



DRV-B-EC

DRV-EC

VĚTRÁNÍ BUDOV, KANCELÁŘÍ A VÝROBNÍCH PROVOZŮ.

Energeticky účinný, s regulovanými otáčkami a nízkou hlučností díky technologii EC. V praxi dosažitelné úspory energie až 50 %

- Možnost regulovaného větrání (základní a větrání podle potřeb)
- Volitelně dostupný s regulací (konstantní tlak nebo konstantní průtok vzduchu)
- Jednoduchá instalace a snadná údržba
- Vysoká účinnost, a to i v regulovaném režimu
- Plynule nastavitelné otáčky
- Provozní bod lze optimálně nastavit podle požadavků systému
- Jednoduché vyvážení systému
- Průtok vzduchu systémem a jeho tlak lze regulovat
- Snížené provozní náklady
- Delší životnost než u tradičních motorů
- Velikosti jednotek
- Průtok vzduchu V max. 3 700 m³/h
- Celkový tlak p₁ max. 450 Pa

Energeticky účinný, s regulovanými otáčkami a nízkou hlučností díky technologii EC. V praxi dosažitelné úspory energie až 50 %

- Možnost regulovaného větrání (základní a větrání podle potřeb)
- Volitelně dostupný s regulací (konstantní tlak nebo konstantní průtok vzduchu)
- Jednoduchá instalace a snadná údržba
- Vysoká účinnost, a to i v regulovaném režimu
- Plynule nastavitelné otáčky
- Provozní bod lze optimálně nastavit podle požadavků systému
- Jednoduché vyvážení systému
- Průtok vzduchu systémem a jeho tlak lze regulovat
- Snížené provozní náklady
- Delší životnost než u tradičních motorů
- Velikosti jednotek
- Průtok vzduchu V max. 3 700 m³/h
- Celkový tlak p₁ max. 450 Pa

Použití

Použití

- Střešní ventilátor pro odvod vzduchu
- Volný výfuk
- Volné sání nebo připojení na straně sání



Použití

- Střešní ventilátor pro odvod vzduchu
- Volný výfuk
- Volné sání nebo připojení na straně sání

Popis



Příslušenství

- Měřicí zařízení průtoku vzduchu VME
- Podstavec pro ploché střechy
- Tlumicí sokl
- Samočinná uzavírací klapka (volitelně: tepelně izolovaný list klapky)
- Ovládaná uzavírací klapka
- Pružné vložky
- Protipříruba
- Ekvipotenciální pospojování
- Ochranná mřížka (vstupní a výstupní strana)
- Svorkovnice
- Izolovaná základová deska
- Výklopný rám
- Bezsilikonové provedení

Příslušenství

- Měřicí zařízení průtoku vzduchu VME
- Podstavec pro ploché střechy
- Tlumicí sokl
- Samočinná uzavírací klapka (volitelně: tepelně izolovaný list klapky)
- Ovládaná uzavírací klapka
- Pružné vložky
- Protipříruba
- Ekvipotenciální pospojování
- Ochranná mřížka (vstupní a výstupní strana)
- Svorkovnice
- Izolovaná základová deska
- Výklopný rám
- Bezsilikonové provedení

TECHNICKÉ ÚDAJE

Rozměry a hmotnost

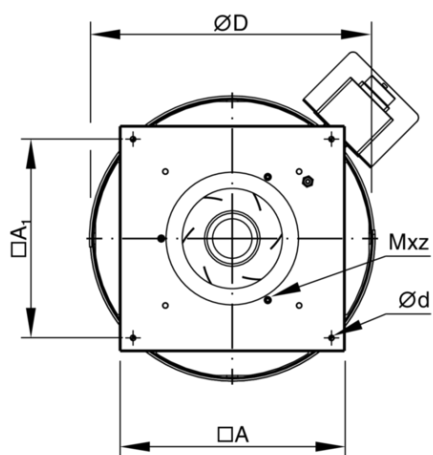


Rozměry [mm]

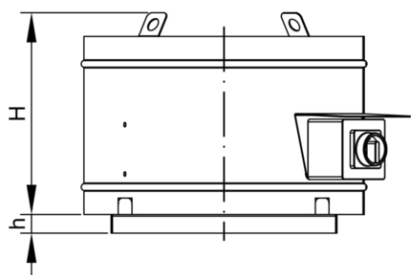
①	ØD	□A	H	h	□A ₁	Ød	M
180	64	409	338	34	362	10	M6 x 3
250	494	557	408	40	460	14	M6 x 3
315-L	694	557	421	40	460	14	M8 x 4
315-H1	694	557	458	40	460	14	M8 x 4
315-H2	694	557	458	40	460	14	M8 x 4
355	861	706	511	40	600	14	M8 x 4
400	861	770	524	40	600	14	M8 x 6
500-L	1116	995	586	40	880	18	M8 x 6
500-H	1116	995	586	40	880	18	M8 x 6

① Jmenovitá velikost

Základová deska DRV-B-EC



DRV-B-EC



DETAILED DESIGN



HERE YOU'LL HAVE DIRECT ACCESS TO SELECT THE BVDAX VIA THE TROX TLT PRODUCT CONFIGURATOR

Following features are at your disposal::

- Based on your requirements of volume-flow, pressure and installation arrangement including desired accessories select the ideal fan...
- Appropriate selection according to required power, sound, nominal size, price and production period
- Options and accessories get assessed for plausibility
- All required documents (e.g. technical specification, tender specification, certificates, drawings etc.) of specific selected fan to be downloaded or send by E-Mail