



BVD

BVD

PRO ODVOD TEPLA A KOUŘE TEPLOTNÍ TŘÍDY F400 / F600

Pro odvod tepla a kouře teplotní třídy F400 a F600. Vertikální výfuk, vybaven třífázovým motorem Motor zapouzdřený mimo proud vzduchu a odvětrávaný přes chladicí systém motoru Skříň vyrobená z hliníku odolného proti korozi

- 6 velikostí
- Více než 100 typů
- Průtok vzduchu V max. 54 360 m³/h
- Celkový tlak p1 max. 2 300

- Práškové lakování možné ve všech barevných odstínech RAL

- Ochrana proti korozi až do kategorie C5
- S výfukovou hlavicí SL1000

- Typ lze izolovat pro danou budovu

Použití



Použití

Střešní ventilátor pro odvod tepla a kouře pro volný výfuk

Volné sání nebo připojení potrubí na straně sání. Dvojitá funkce (možnost větrání a odvodu tepla a kouře)

Popis



Varianty

- Střešní ventilátor pro odvod tepla a kouře BVD F400 / F600
- Střešní ventilátor pro odvod tepla a kouře vč. tlumiče na výstupu BVD-SDI F400 / F600

Příslušenství

- Systém pro diagnostiku ventilátorů VD
- Měřicí zařízení průtoku vzduchu VME

- Monitorování ložisek metodou shock pulse STI
- Podstavec pro ploché střechy
- Tlumičí sokl
- Tlumičí hlavice SDI
- Samočinná uzavírací klapka
- Samočinná uzavírací klapka, tepelně izolovaná
- Tepelně izolovaná základová deska
- Pružné vložky
- Protipříruba
- Ekvipotenciální pospojování
- Ochranná mřížka (vstupní a výstupní strana)
- Servisní vypínač namontovaný (není vyžadována svorkovnice)
- Výklopný rám (až do DN 500 bez SDI)
- Výfuková hlavice SL 1000
- Bezsilikonové provedení
- Frekvenční měnič (pouze pro režim větrání)
- Regulátor odváděného vzduchu a odvodu tepla a kouře

Klasifikace, normy a směrnice

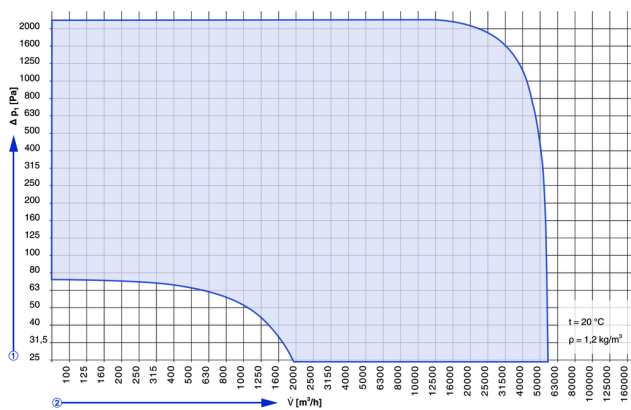
- Teplotní třída podle EN 12101 – část 3:
- F400 CE č.: 0761-CPD-0007,
- F600 CE č.: 0761-CPD-0006,
- Prohlášení o vlastnostech (DoP)

TECHNICKÉ ÚDAJE

Rychlý výběr



BVD Rozsah výkonu



- ① Celkový tlak
- ② Průtok vzduchu

Rozměry a hmotnost



Rozměry [mm]

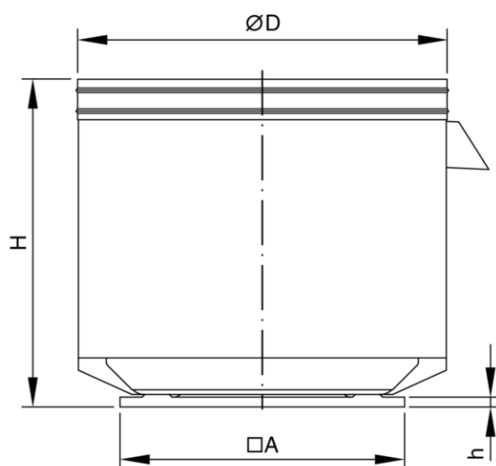
①	ØD	□A	H	h	□A1	a	b	Ød	M*
315	638	560	695 ¹⁾	40	460	110	110	14	6
355	808	710	772	40	600	143	143	14	8
400	808	710	848	40	600	143	143	14	8
500	993	1000	923	40	880	197	197	18	8
630	1272	1000	1337	40	880	197	197	18	10
630XL	1500	1000	1337	40	880	197	197	18	10
710	1272	1160	1337	40	1040	265	195	18	10
710XL	1500	1160	1337	40	1040	265	195	18	10

* Připojovací příruby podle DIN 24154, část 3. Mřížka na přívodu vzduchu se může namontovat přímo na základovou desku nebo na příruby.

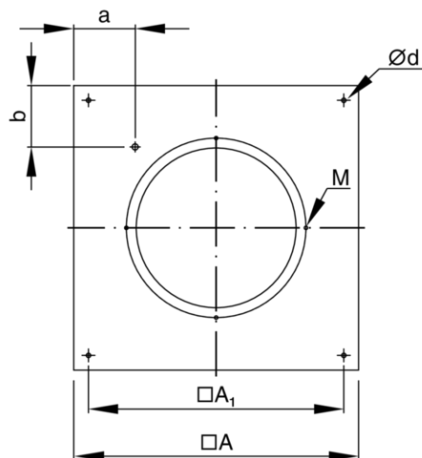
¹⁾ BVD 315/30-2=744

① Jmenovitá velikost

BVD



BVD základová deska



DETAILED DESIGN



HERE YOU'LL HAVE DIRECT ACCESS TO SELECT THE BVD VIA THE TROX TLT PRODUCT CONFIGURATOR

Following features are at your disposal::

- Based on your requirements of volume-flow, pressure and installation arrangement including desired accessories select the ideal fan...
- Appropriate selection according to required power, sound, nominal size, price and production period
- Options and accessories get assessed for plausibility
- All required documents (e.g. technical specification, tender specification, certificates, drawings etc.) of specific selected fan to be downloaded or send by E-Mail