

TVLK

OPTIMALIZOVÁNO PRO POUŽITÍ V LABORATOŘÍCH A DIGESTOŘÍCH

Plastové kruhové regulátory VAV pro agresivní odváděný vzduch v laboratořích a výrobních závodech

- Plášť a list klapky vyrobené z nehořlavého polypropylenu
- Kompaktní konstrukce, pouze 400 mm dlouhá
- Vysoká přesnost regulace i při nepříznivých nátokových podmínkách
- Kombinace rychlých servopohonů (vzduchotechnické systémy)
- Měření průtoku vzduchu pomocí vírového tělesa a Venturiho dýzy
- Potrubí s vysouvacím čidlem umožňuje snadné čištění
- Netěsnost při zavřeném listu podle ČSN EN 1751, třída 4
- Netěsnost pláště podle EN 1751, třída C

Volitelné vybavení a příslušenství

- S přírubami na obou koncích
- Plastový dodatečný tlumič typu CA pro omezení hlučnosti proudění

Použití



Použití

- Kruhové regulátory VAV LABCONTROL typu TVLK, vyrobené z plastu, pro regulaci průtoku vzduchu z digestoří
- Vhodné pro znečištěný vzduch
- Regulace průtoku vzduchu v uzavřeném okruhu s využitím vnějšího napájení
- Uzavření pomocí přepnutí (zařízení dodá zákazník)

Zvláštní charakteristické vlastnosti

- Vysoká přesnost regulace i při nepříznivých nátokových podmínkách
- Integrované výsuvné čidlo diferenčního tlaku s 3mm měřicími otvory (odolné vůči prachu a znečištění)
- Žádné kovové součásti nepřicházejí do styku s proudem vzduchu
- Nastavení od výrobce nebo programování a testování aerodynamické funkčnosti
- Průtok vzduchu lze měřit a následně nastavit na místě; může být třeba konfigurační software nebo dodatečný nastavovací nástroj

Popis



Varianty

- TVLK: regulátor VAV
- TVLK-FL: regulátor VAV s přírubami na obou koncích

Součásti a vlastnosti

- Jednotka připravená k uvedení do provozu, sestávající z mechanických součástí a regulačních prvků.
- Průměrovací čidlo rozdílu tlaku pro měření průtoku vzduchu; při čištění lze demontovat
- List klapky
- Regulační prvky sestavené od výrobce společně s elektroinstalací a potrubím
- Aerodynamické funkční testování na speciálním zkušebním zařízení před expedicí každého kusu
- Jednotka má testovací štítek s příslušnými údaji

Příslušenství

- LABCONTROL: Regulační prvky pro systémy řízení vzduchu
- Regulátor Universal: Regulátor, diferenční převodník tlaku a servopohon pro speciální použití

Příslušenství

- Odpovídající příruby na obou koncích

Užitečné doplňky

- Plastový dodatečný tlumič typu CAK pro náročné požadavky na akustické parametry

Charakteristické konstrukční znaky

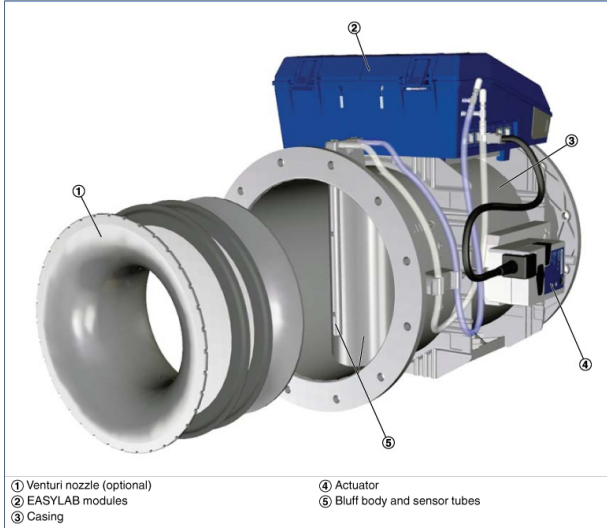
- Kruhový plášť
- Krátký plášť: 392 mm bez příruby, 400 mm s přírubou
- Připojovací hrdlo, vhodné pro potrubí dle DIN 8077
- Oba připojovací krčky se stejným průměrem (250 mm)
- Poloha listu klapky se ukazuje vně na nastavci osy

Materiály a povrchy

- Plášť a list klapky vyrobené z nehořlavého polypropylenu (PP), hořlavost dle UL 94, V-0
- Čidlo diferenčního tlaku (s vírovým tělesem nebo dýzou) a kluzné ložisko vyrobené z polypropylenu (PP)
- Těsnění listu klapky vyrobené z termoplastického elastomeru (TPE)

TECHNICKÉ ÚDAJE

Schematic illustration of the TVLK



Nominal sizes	250 mm
Volume flow rate range	30 – 360 l/s
Volume flow rate range	108 – 1296 m ³ /h
Volume flow rate control range	approx. 15 – 100 % of the nominal volume flow rate
Differential pressure	5 – 1000 Pa
Operating temperature	10 – 50 °C

Quick sizing:

Sound pressure level at differential pressure 150 Pa TVLK with EASYLAB or TCU-LON-II

Nominal size	V		Air-regenerated noise				Case-radiated noise
			①	②	③	④	①
	l/s	m³/h	L _{PA}	L _{PA1}			L _{PA2}
dB(A)							
250-100	55	198	40	33	29	26	26
	140	504	46	38	34	31	33
	220	792	47	39	35	31	37
	360	1296	48	39	35	32	42
250-160	30	108	37	32	28	25	22
	80	288	41	35	31	28	29
	120	432	43	37	33	30	32
	195	702	49	42	38	35	40
250-D10	55	198	36	28	24	21	24
	140	504	42	34	30	27	31
	220	792	43	35	31	28	35
	360	1296	45	37	33	29	38
250-D16	30	108	33	28	24	22	21
	80	288	39	33	30	28	28
	120	432	42	36	33	30	31
	195	702	47	42	38	36	38

- ① TVLK
- ② TVLK with secondary silencer CAK, insulation thickness 50 mm, length 500 mm
- ③ TVLK with secondary silencer CAK, insulation thickness 50 mm, length 1000 mm
- ④ TVLK with secondary silencer CAK, insulation thickness 50 mm, length 1500 mm

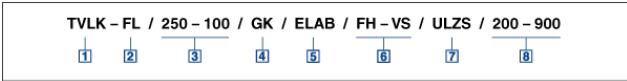
Quick sizing:

Sound pressure level at differential pressure 150 Pa TVLK with Universal controller

Nominal size	V		Air-regenerated noise				Case-radiated noise
			①	②	③	④	①
	l/s	m³/h	L _{PA}	L _{PA1}			L _{PA2}
dB(A)							
250-100	65	234	41	34	30	27	27
	180	648	46	38	34	31	35
	290	1044	47	39	35	31	40
	360	1296	48	39	35	32	42
250-160	35	126	38	33	29	26	23
	100	360	42	36	32	29	30
	160	576	43	37	34	32	32
	195	702	49	42	38	35	40
250-D10	65	234	37	30	26	22	25
	180	648	43	35	31	28	33
	290	1044	44	36	32	29	36
	360	1296	48	39	35	32	42
250-D16	35	126	34	29	25	23	22
	100	360	41	35	32	29	30
	160	576	43	37	34	32	32
	195	702	47	42	38	36	38

- ① TVLK
- ② TVLK with secondary silencer CAK, insulation thickness 50 mm, length 500 mm
- ③ TVLK with secondary silencer CAK, insulation thickness 50 mm, length 1000 mm
- ④ TVLK with secondary silencer CAK, insulation thickness 50 mm, length 1500 mm

TVLK with EASYLAB for fume cupboard control



1 Type

TVLK VAV terminal unit made of plastic

2 Flange

FL No entry: none
Flanges on both ends

3 Nominal size

250 – 100 Bluff body 100
250 – 160 Bluff body 160
250 – D10 Venturi nozzle D10
250 – D16 Venturi nozzle D16

4 Accessories

GK No entry: none
Matching flanges for both ends

5 Attachments

ELAB EASYLAB controller TCU3 with fast-running actuator

6 Equipment function – fume cupboard control

With face velocity transducer
FH-VS Face velocity control
With sash distance sensor
FH-DS Linear control strategy
FH-DV Safety-optimised control strategy
With switching steps for on-site switch contacts
FH-2P 2 switching steps
FH-3P 3 switching steps
Without signalling
FH-F Volume flow rate constant value

7 Expansion modules

Option 1: Supply voltage
No entry: 24 V AC
T EM-TRF for 230 V AC
U EM-TRF-USV for 230 V AC, provides uninterrupted power supply (UPS)
Option 2: Communications interface
No entry: none
L EM-LON for LonWorks FTT-10A
B EM-BAC-MOD-01 for BACnet MS/TP
M EM-BAC-MOD-01 for Modbus RTU
Option 3: Automatic zero point correction
No entry: none
Z EM-AUTOZERO Solenoid valve for automatic zero point correction
Option 4: Lighting
No entry: none
S EM-LIGHT Socket for switching the lighting on/off using the control panel (only with EM-TRF or EM-TRF-USV)

8 Operating values [m³/h or l/s]

Depending on the equipment function
FH-VS: $\dot{V}_{min} - \dot{V}_{max}$
FH-DS: $\dot{V}_{min} - \dot{V}_{max}$
FH-DV: $\dot{V}_{min} - \dot{V}_{max}$
FH-2P: \dot{V}_1 / \dot{V}_2
FH-3P: $\dot{V}_1 / \dot{V}_2 / \dot{V}_3$
FH-F: \dot{V}_1

Useful additions

Control panel for fume cupboard controller for displaying the functions of the control system according to EN 14175
BE-SEG-** with 2-character display
BE-LCD-01 with 40-character display