



TVJ

PRO NORMÁLNÍ A VYSOKÝ ROZSAH PRŮTOKU VZDUCHU

Čtyřhranné regulátory VAV pro standardní použití spočívající v regulaci průtoku přiváděného nebo odváděného vzduchu v systémech s variabilním průtokem vzduchu

- Pro rozsahy průtoku vzduchu do 36 000 m³/h nebo 10 000 l/s
- Vhodné pro regulaci průtoku vzduchu, tlaku v místnosti nebo tlaku v potrubí
- Elektronické ovládací prvky pro různé aplikace (Easy, Compact, Universal a LABCONTROL)
- Vysoká přesnost regulace
- Vhodné pro rychlost proudění vzduchu do 10 m/s
- Netěsnost pláště podle EN 1751, třída B

Volitelné vybavení a příslušenství

- Akustické opláštění pro omezení vyzařovaného hluku
- Dodatečný tlumič typu TX pro omezení hluku prouděním
- Výměník teplé vody typu WT pro ohřev proudu vzduchu

Použití



Použití

- Čtyřhranné regulátory VARYCONTROL VAV typu TVJ pro přesnou regulaci průtoku přiváděného nebo odváděného vzduchu v systémech s variabilním průtokem vzduchu
- Regulace průtoku vzduchu v uzavřeném okruhu s využitím vnějšího napájení
- Pro regulaci, omezení nebo uzavření proudění vzduchu ve vzduchotechnických systémech

Zvláštní charakteristické vlastnosti

- Integrované čidlo diferenčního tlaku s 3mm měřicími otvory (odolné vůči prachu a znečištění)
- Nastavení od výrobce nebo programování a testování aerodynamické funkčnosti
- Průtok vzduchu lze později měřit a nastavit na místě; může být potřeba dodatečné nastavovací zařízení

Popis



Varianty

- TVJ: regulátor VAV
- TVJ-D: regulátor VAV s akustickým opláštěním
- Regulátory s akustickým opláštěním nebo dodatečným tlumičem typu TX pro náročné požadavky na akustické parametry
- Akustické opláštění nelze dovybavit

Provedení

- Pozinkovaný ocelový plech
- P1: Práškový vypalovací lak, stříbrošedý (RAL 7001)

Součásti a vlastnosti

- Jednotka připravená k uvedení do provozu, sestávající z mechanických součástí a regulačních prvků.
- Průměrovací čidlo rozdílu tlaku pro měření průtoku vzduchu
- Listy klapky
- Regulační prvky sestavené od výrobce společně s elektroinstalací a potrubím
- Aerodynamické funkční testování na speciálním zkušebním zařízení před expedicí každého kusu
- Nastavovací údaje jsou uvedené na štítku nebo na stupnici průtoku vzduchu připevněné k zařízení
- Vysoká přesnost regulace průtoku vzduchu

Příslušenství

- Regulátor Easy: Kompaktní jednotka sestávající z regulátoru s potenciometry, diferenčního převodníku tlaku a servopohonu
- Regulátor Compact: Kompaktní jednotka sestávající z regulátoru, diferenčního převodníku tlaku a servopohonu
- Regulátor Universal: Regulátor, diferenční převodník tlaku a servopohonu pro speciální použití
- LABCONTROL: Regulační prvky pro systémy řízení vzduchu

Užitečné doplňky

- Dodatečný tlumič typu TX pro náročné požadavky na akustické parametry
- Výměník tepla typu WT

Charakteristické konstrukční znaky

- Čtyřhranný plášť
- Přírubky na obou koncích, vhodné pro připojení k potrubí
- Protichůdný pohyb klapky, listy na obou koncích spojené vnitřními převody
- Poloha listu klapky se ukazuje vně na nastavci osy
- Ložiska s kruhovým těsněním

Materiály a povrchy

- Plášť je vyroben z pozinkovaného ocelového plechu
- Osy z pozinkované oceli
- Listy klapky a čidlo rozdílu tlaku jsou vyrobené z hliníku
- Převody vyrobené z antistatického plastu (ABS), teplovzdušného do 50 °C
- Kluzná ložiska

TVJ-D

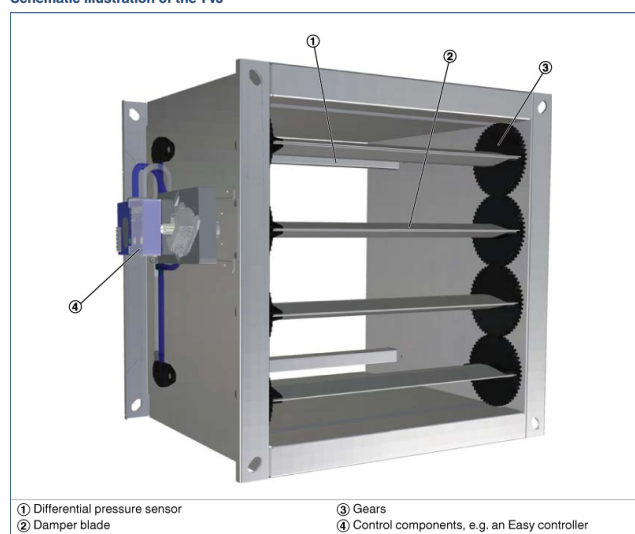
- Akustické opláštění z pozinkovaného ocelového plechu
- Pryžový profil pro izolaci konstrukčního hluku
- Vložka je z minerální vlny

Minerální vlna

- Podle EN 13501, protipožární třída A2, nehořlavé
- Znamka kvality RAL-GZ 388
- Biologicky rozložitelné a tudíž hygienicky bezpečné podle německých předpisů TRGS 905 (technická pravidla pro nebezpečné látky) a směrnice EU 97/69/ES

TECHNICKÉ ÚDAJE

Schematic illustration of the TVJ



Nominal sizes	200 × 100 to 1000 × 1000 mm
Volume flow rate range	45 – 10100 l/s
Volume flow rate range	162 – 36360 m ³ /h
Volume flow rate control range (unit with dynamic differential pressure measurement)	approx. 20 – 100 % of the nominal volume flow rate
Differential pressure	20 – 1000 Pa
Operating temperature	10 – 50 °C

Quick sizing: Sound pressure level at differential pressure 150 Pa

Nominal size	V̇		Air-regenerated noise		Case-radiated noise	
			①	②	①	③
	l/s	m³/h	L _{PA}	L _{PA1}	L _{PA2}	L _{PA3}
dB(A)						
300 × 300	185	666	46	21	35	23
	360	1296	46	26	39	29
	630	2268	47	33	43	35
	920	3312	47	39	46	39
400 × 300	245	882	46	21	36	24
	480	1728	46	27	40	30
	840	3024	46	33	44	37
	1230	4428	47	39	47	41
500 × 300	305	1098	46	22	67	25
	600	2160	46	27	41	31
	1050	3780	47	33	45	38
	1535	5526	47	39	48	42
600 × 300	370	1332	46	22	37	26
	740	2664	46	27	42	32
	1290	4644	47	33	46	39
	1850	6660	47	39	49	42
700 × 300	430	1548	46	22	38	27
	840	3024	46	27	42	33
	1470	5292	46	33	47	40
	2150	7740	47	39	50	43
800 × 300	490	1764	45	22	38	27
	980	3528	46	27	43	34
	1720	6192	46	33	47	40
	2450	8820	47	39	50	44
900 × 300	555	1998	46	22	39	28
	1080	3888	46	27	43	34
	1890	6804	46	33	48	41
	2770	9972	47	39	51	44
1000 × 300	620	2232	45	22	39	28
	1240	4464	46	28	44	35
	2150	7740	46	33	48	41
	3100	11160	47	38	51	45
400 × 400	325	1170	45	21	37	26
	640	2304	46	27	41	31
	1120	4032	46	34	45	37
	1630	5868	47	40	49	42
500 × 400	410	1476	45	21	38	27
	800	2880	46	27	42	32
	1400	5040	46	34	46	38
	2040	7344	47	40	50	43
600 × 400	490	1764	45	21	38	27
	980	3528	46	27	43	33
	1720	6192	46	34	47	40
	2450	8820	47	39	50	44
700 × 400	570	2052	45	22	39	28
	1120	4032	46	27	43	34
	1960	7056	46	33	48	40
	2850	10260	47	39	51	44

- ① TVJ
- ② TVJ with secondary silencer TX
- ③ TVJ-D

TVJ, TVJ/.../Easy

TVJ - D - P1 / 600x400 / B1B / E 0 / 200 - 900 / NO								
1	2	3	4	5	6	7	8	9
TVJ - D / 900x300 / Easy								
1	2	4	5					

1 Type

TVJ VAV terminal unit

2 Acoustic cladding

No entry: none
D With acoustic cladding

3 Material

No entry: galvanised sheet steel
P1 Powder-coated, silver grey (RAL 7001)

4 Nominal size [mm]

B x H

5 Attachments

Example
BC0 Compact controller
B13 Universal controller

6 Operating mode

E Single
M Master
S Slave
F Constant value

7 Signal voltage range

For the actual and setpoint value signals
0 0 - 10 V DC
2 2 - 10 V DC

8 Volume flow rates [m³/h or l/s]

$\dot{V}_{min} - \dot{V}_{max}$ for factory setting

9 Damper blade position

Only with spring return actuators
NO Power off to open
NC Power off to close