



TVA

PRO SYSTÉMY ODVÁDĚNÉHO VZDUCHU S NÁROČNÝMI POŽADAVKY NA AKUSTICKÉ PARAMETRY

Regulátory VAV pro regulaci průtoku odváděného vzduchu v budovách se systémy s variabilním průtokem vzduchu a náročnými požadavky na akustické parametry

- Vysoce účinný integrální tlumič
- Krabicová konstrukce pro snížení rychlosti proudění
- Elektronické ovládací prvky pro různé aplikace (Easy, Compact, Universal a LABCONTROL)
- Vhodné pro rychlost proudění vzduchu do 13 m/s
- Netěsnost při zavřeném listu podle ČSN EN 1751, třída 4
- Netěsnost pláště podle EN 1751, třída A

Volitelné vybavení a příslušenství

- Akustické opláštění pro omezení vyzařovaného hluku
- Dodatečný tlumič typu TS pro omezení hlučnosti proudění

Použití



Použití

- Regulátory VARYCONTROL VAV typu TVA pro regulaci průtoku odváděného vzduchu v systémech s variabilním průtokem vzduchu
- Regulace průtoku vzduchu v uzavřeném okruhu s využitím vnějšího napájení
- Integrovaný tlumič pro náročné požadavky na akustické parametry
- Uzavření pomocí přepnutí (zařízení dodá zákazník)

Zvláštní charakteristické vlastnosti

- Integrovaný tlumič s vloženým útlumem nejméně 26 dB při 250 Hz
- Hygienicky testováno a certifikováno
- Nastavení od výrobce nebo programování a testování aerodynamické funkčnosti
- Průtok vzduchu lze později měřit a nastavit na místě; může být potřeba dodatečné nastavovací zařízení

Popis



Varianty

- TVA: Regulátor pro odváděný vzduch
- TVA-D: Regulátor pro odváděný vzduch s akustickým opláštěním
- Regulátory s akustickým opláštěním nebo dodatečným tlumičem typu TS pro velmi náročné požadavky na akustické parametry
- Akustické opláštění nelze dovybavit

Součásti a vlastnosti

- Jednotka připravená k uvedení do provozu, sestávající z mechanických součástí a regulačních prvků.
- Průměrovací čidlo rozdílu tlaku pro měření průtoku vzduchu
- List klapky
- Integrovaný tlumič
- Regulační prvky sestavené od výrobce společně s elektroinstalací a potrubím
- Aerodynamické funkční testování na speciálním zkušebním zařízení před expedicí každého kusu
- Nastavovací údaje jsou uvedené na štítku nebo na stupnici průtoku vzduchu připevněné k zařízení
- Vysoká přesnost regulace i při nepříznivých nátokových podmínkách

Příslušenství

- Regulátor Easy: Kompaktní jednotka sestávající z regulátoru s potenciometry, diferenčního převodníku tlaku a servopohonu
- Regulátor Compact: Kompaktní jednotka sestávající z regulátoru, diferenčního převodníku tlaku a servopohonu
- Regulátor Universal: Regulátor, diferenční převodník tlaku a servopohonu pro speciální použití
- LABCONTROL: Regulační prvky pro systémy řízení vzduchu

Příslušenství

- Břítové těsnění (od výrobce)

Užitečné doplňky

- Dodatečný tlumič typu TS

Charakteristické konstrukční znaky

- Čtyřhranný plášť
- Připojovací hrdlo na straně ventilátoru vhodné pro kruhová potrubí podle EN 1506 nebo EN 13180
- Připojovací hrdlo s drážkou pro břítové těsnění
- Připojení na straně místnosti vhodné pro potrubí
- Vodičí plech je namontován za listem klapky pro optimální aerodynamickou funkci
- Poloha listu klapky se ukazuje vně na nastavci osy
- Tepelná a akustická izolace (vločka)

Materiály a povrchy

- Pouzdro a list klapky z pozinkovaného ocelového plechu
- Těsnění regulační klapky je vyrobeno z plastu TPE
- Vložka je z minerální vlny
- Čidlo rozdílu tlaku je vyrobené z hliníku
- Kluzná ložiska

TVA-D

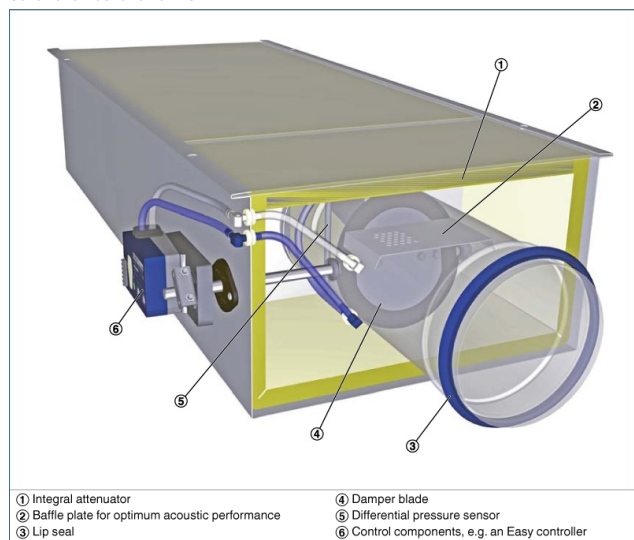
- Akustické opláštění z pozinkovaného ocelového plechu
- Vložka je z minerální vlny
- Pryžové prvky pro izolaci konstrukčního hluku

Minerální vlna

- Podle EN 13501, protipožární třída A1, nehořlavé
- Znamka kvality RAL-GZ 388
- Biologicky rozložitelné a tudíž hygienicky bezpečné podle německých předpisů TRGS 905 (technická pravidla pro nebezpečné látky) a směrnice EU 97/69/ES
- Potaženo sklolaminátovou tkaninou pro ochranu vůči narušení způsobenému prouděním vzduchu o rychlosti do 20 m/s
- Odolné vůči plísním a bakteriím

TECHNICKÉ ÚDAJE

Schematic illustration of the TVA



Nominal sizes	125 – 400 mm
Volume flow rate range	15 – 1680 l/s
Volume flow rate range	54 – 6048 m ³ /h
Volume flow rate control range (unit with dynamic differential pressure measurement)	approx. 10 – 100 % of the nominal volume flow rate
Differential pressure	5 – 1500 Pa
Operating temperature	10 – 50 °C

Quick sizing: Sound pressure level at differential pressure 150 Pa

Nominal size	V̇		Air-regenerated noise		Case-radiated noise	
			①	②	①	③
	l/s	m³/h	L _{PA}	L _{PA1}	L _{PA2}	L _{PA3}
125	15	54	18	16	15	<15
	60	216	24	21	26	21
	105	378	26	23	30	25
	150	540	25	25	33	27
160	25	90	16	15	15	<15
	100	360	28	23	24	20
	175	630	28	23	29	24
	250	900	23	22	32	27
200	40	144	15	<15	16	<15
	160	576	20	17	24	20
	280	1008	23	18	30	25
	405	1458	26	25	32	27
250	60	216	16	<15	15	<15
	250	900	19	16	25	20
	430	1548	20	18	29	24
	615	2214	27	27	33	28
315	105	378	17	15	15	<15
	410	1476	26	21	28	23
	720	2592	25	22	34	29
	1030	3708	27	27	37	32
400	170	612	16	<15	17	<15
	670	2412	18	<15	32	26
	1175	4230	23	19	37	32
	1680	6048	32	29	42	38

- ① TVA
- ② TVA with secondary silencer TS
- ③ TVA-D

TVA, TVA/.../Easy

TVA - D / 160 / D1 / B1B / E 0 / 200 - 900 / NO								
1	2	3	4	5	6	7	8	9
TVA - D / 160 / D1 / Easy								
1	2	3	4	5				

- 1 Type**
TVA VAV terminal unit, extract air
- 2 Acoustic cladding**
No entry: none
D With acoustic cladding
- 3 Nominal size [mm]**
125
160
200
250
315
400
- 4 Accessories**
No entry: none
D1 Lip seal
- 5 Attachments**
Example
BC0 Compact controller
B13 Universal controller
- 6 Operating mode**
E Single
M Master
S Slave
F Constant value
- 7 Signal voltage range**
For the actual and setpoint value signals
0 0 - 10 V DC
2 2 - 10 V DC
- 8 Volume flow rates [m³/h or l/s]**
V_{min} - V_{max} for factory setting
- 9 Damper blade position**
Only with spring return actuators
NO Power off to open
NC Power off to close