

REH

## REH

### RADIÁLNÍ VENTILÁTORY PRO BĚŽNÉ VĚTRÁNÍ

Vysoce výkonné oběžné kolo vyrobené z ocelového plechu s dozadu zakřivenými lopatkami. Oběžná kola mají šroubované středy GG s kuželovými ocelovými těsnicími upínacími pouzdry. Ocelové navařované středy se používají od velikosti 1120. Sací nástavec aerodynamicky optimalizovaný

- 16 velikostí (jmenovitá velikost: 315 až 1600)
- Průtok vzduchu V max. 100 000 m<sup>3</sup>/h
- Celkový tlak max. 3 500 Pa
- Dostupné čtyři orientace skříně (0°, 90°, 180°, 270°).
- Lze rovněž použít pro procesní odváděný vzduch:
- Ochrana proti výbuchu podle směrnice ATEX až do Ex II 2/2 G c IIB T4
- Horký plyn až do konstantní teploty T max. +250 °C

Vysoce výkonné oběžné kolo vyrobené z ocelového plechu s dozadu zakřivenými lopatkami. Oběžná kola mají šroubované středy GG s kuželovými ocelovými těsnicími upínacími pouzdry. Ocelové navařované středy se používají od velikosti 1120. Sací nástavec aerodynamicky optimalizovaný

- 16 velikostí (jmenovitá velikost: 315 až 1600)
- Průtok vzduchu V max. 100 000 m<sup>3</sup>/h
- Celkový tlak max. 3 500 Pa
- Dostupné čtyři orientace skříně (0°, 90°, 180°, 270°).
- Lze rovněž použít pro procesní odváděný vzduch:
- Ochrana proti výbuchu podle směrnice ATEX až do Ex II 2/2 G c IIB T4
- Horký plyn až do konstantní teploty T max. +250 °C

## Použití



### Použití

Ventilátor pro připojení do vzduchového kanálu / potrubí na obou stranách nebo volný výfuk

Lze nainstalovat v budově nebo venku

### Použití

Ventilátor pro připojení do vzduchového kanálu / potrubí na obou stranách nebo volný výfuk

Lze nainstalovat v budově nebo venku

## Popis

---



### Varianty

- Model M s přímým pohonem
- Model R s pohonem s klínovým řemenem
- Model K s pohonem se spojkou

### Příslušenství

- Měřicí zařízení průtoku vzduchu VME
- Monitorování ložisek metodou shock pulse STI
- Monitorování vibrací
- Akustická a tepelná izolace
- Izolace pro venkovní instalaci
- Ochrana motoru (a řemenového pohonu) proti nepřízní počasí
- Gumové silentbloky
- Pružinové silentbloky
- Pohon s klínovým řemenem
- Ochranné pouzdro klínového řemene
- Port pro měření rychlosti otáčení
- Pružné vložky
- Protipříruba
- Revizní dvířka
- Mazací potrubí
- Ochranná mřížka (vstupní strana)
- Výfukový kus s ochrannou mřížkou
- Hrdlo pro vypouštění kondenzátu
- Svorkovnice motoru
- Servisní vypínač
- Ochrana proti výbuchu
- Konstrukce s teplotní odolností

### Varianty

- Model M s přímým pohonem
- Model R s pohonem s klínovým řemenem
- Model K s pohonem se spojkou

### Příslušenství

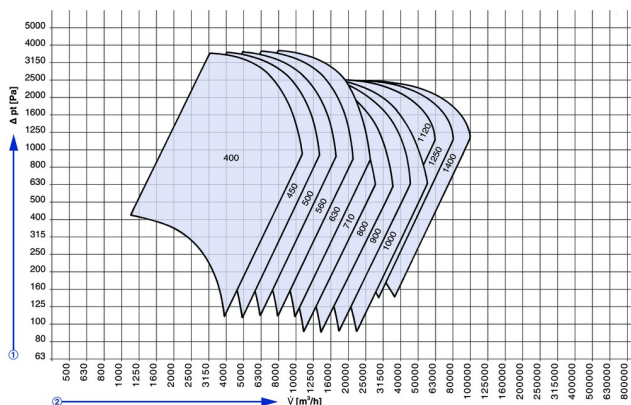
- Měřicí zařízení průtoku vzduchu VME
- Monitorování ložisek metodou shock pulse STI
- Monitorování vibrací
- Akustická a tepelná izolace
- Izolace pro venkovní instalaci
- Ochrana motoru (a řemenového pohonu) proti nepřízní počasí
- Gumové silentbloky
- Pružinové silentbloky
- Pohon s klínovým řemenem
- Ochranné pouzdro klínového řemene
- Port pro měření rychlosti otáčení
- Pružné vložky
- Protipříruba
- Revizní dvířka
- Mazací potrubí
- Ochranná mřížka (vstupní strana)
- Výfukový kus s ochrannou mřížkou
- Hrdlo pro vypouštění kondenzátu
- Svorkovnice motoru
- Servisní vypínač
- Ochrana proti výbuchu
- Konstrukce s teplotní odolností

# TECHNICKÉ ÚDAJE

Rychlý výběr



## REH Rozsah výkonu



$t = 20\text{ }^{\circ}\text{C}$   
 $\rho = 1,2\text{ kg/m}^3$   
① Celkový tlak  
② Průtok vzduchu

## Rozměry a hmotnost



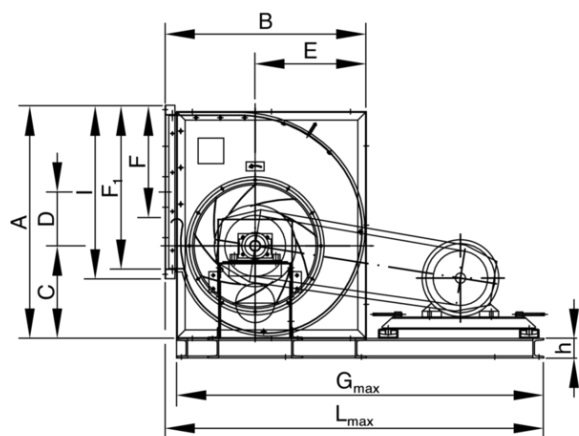
Rozměry [mm]

①	A	B	C	D	E	F	F1	G	G max	H	I	J	K	L max	②
315	632	553	255	146	306	269	402	226	1155	296	462	545	718	1155	38
400	776	670	306	179	369	340	502	282	1555	362	582	615	998	1600	46
450	874	755	351	202	410	380	562	317	1605	397	642	652	936	1650	65
500	957	827	380	221	457	425	632	357	1805	437	712	747	1028	1850	88
560	1070	920	427	247	509	477	712	402	1905	482	792	790	1072	1950	95
630	1211	1026	479	291	574	550	802	452	2005	532	882	842	1129	2050	130
710	1343	1152	539	313	647	600	899	499	2300	583	983	931	1198	2300	210
800	1505	1289	604	359	726	673	999	559	2400	643	1083	991	1245	2400	250
900	1702	1443	674	407	811	755	1119	629	2600	753	1243	1080	1372	2600	340
1000	1872	1577	746	433	894	848	1249	709	2800	833	1373	1329	1455	2800	460
1120	2350	2072	974	813	1162	926	1002	802	3170	922	1122	1438	1563	3300	700
1250	2625	2320	1088	911	1298	1044	1122	902	3670	1028	1248	1733	1908	3800	1000
1400	2930	2600	1218	1023	1455	1160	1252	1002	3970	1128	1378	1834	2025	4100	1500
1600	3269	2896	1357	1148	1611	1305	1402	1122	4270	1248	1522	2042	2220	4400	1850

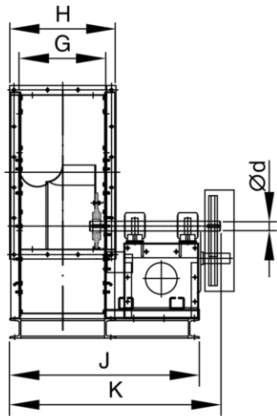
① Jmenovitá velikost •

② Hmotnost bez motoru, bez základového rámu (cca) [kg] •

REH



REH



## DETAILED DESIGN



HERE YOU'LL HAVE DIRECT ACCESS TO SELECT THE BVDAX VIA THE TROX TLT PRODUCT CONFIGURATOR

Following features are at your disposal::

- Based on your requirements of volume-flow, pressure and installation arrangement including desired accessories select the ideal fan...
- Appropriate selection according to required power, sound, nominal size, price and production period
- Options and accessories get assessed for plausibility
- All required documents (e.g. technical specification, tender specification, certificates, drawings etc.) of specific selected fan to be downloaded or send by E-Mail