



BVW-B

BVW-B

PRO ODVOD TEPLA A KOUŘE TEPLOTNÍ TŘÍDY F600

- Skříň a oběžné kolo vyrobené z ocelového plechu, chráněného práškovým lakováním na bázi polyesterové pryskyřice, se sacím nástavcem a připevňovací deskou motoru
 - 6 velikostí
 - Více než 35 typů
 - Průtok vzduchu V max. 50 000 m³/h
 - Celkový tlak p1 max. 2 100 Pa
-
- Skříň a oběžné kolo vyrobené z ocelového plechu, chráněného práškovým lakováním na bázi polyesterové pryskyřice, se sacím nástavcem a připevňovací deskou motoru
 - 6 velikostí
 - Více než 35 typů
 - Průtok vzduchu V max. 50 000 m³/h
 - Celkový tlak p1 max. 2 100 Pa

Použití



Použití

- Ventilátor pro odvod tepla a kouře pro instalaci na podlahu uvnitř požární oblasti i mimo ni.
- Dvojitá funkce odvodu tepla a kouře a větrání.

Použití

- Ventilátor pro odvod tepla a kouře pro instalaci na podlahu uvnitř požární oblasti i mimo ni.
- Dvojitá funkce odvodu tepla a kouře a větrání.

Popis



Varianty

- BVW-A/B: instalace na podlahu, mimo požární oblast
- BVW-AI/B: instalace na podlahu – izolovaný, mimo požární oblast

- BVW-R/B: instalace na podlahu, uvnitř požární oblasti

Příslušenství

- Systém pro diagnostiku ventilátorů VD
- Monitorování ložisek metodou shock pulse STI
- Akustická a tepelná izolace
- Základový rám
- Pružinové silentbloky
- Pružné vložky (vstup a výstup)
- Sací box
- Potrubní připojení
- Protipříruba
- Protírám
- Samočinná uzavírací klapka (pro připojení vzduchového kanálu)
- Ochranná mřížka (vstupní a výstupní strana)
- Ekvipotenciální pospojování
- Výfukový kus s ochrannou mřížkou
- Servisní vypínač volný (mimo požární oblast)

Klasifikace, normy a směrnice

- Teplotní třída podle EN 12101 – část 3
- F600 CE č.: 0761-CPD-0034 s prohlášením o vlastnostech (DoP) Obecné schválení stavebního dozoru č. Z-78.-11-127

Varianty

- BVW-A/B: instalace na podlahu, mimo požární oblast
- BVW-AI/B: instalace na podlahu – izolovaný, mimo požární oblast
- BVW-R/B: instalace na podlahu, uvnitř požární oblasti

Příslušenství

- Systém pro diagnostiku ventilátorů VD
- Monitorování ložisek metodou shock pulse STI
- Akustická a tepelná izolace
- Základový rám
- Pružinové silentbloky
- Pružné vložky (vstup a výstup)
- Sací box
- Potrubní připojení
- Protipříruba
- Protírám
- Samočinná uzavírací klapka (pro připojení vzduchového kanálu)
- Ochranná mřížka (vstupní a výstupní strana)
- Ekvipotenciální pospojování
- Výfukový kus s ochrannou mřížkou
- Servisní vypínač volný (mimo požární oblast)

Klasifikace, normy a směrnice

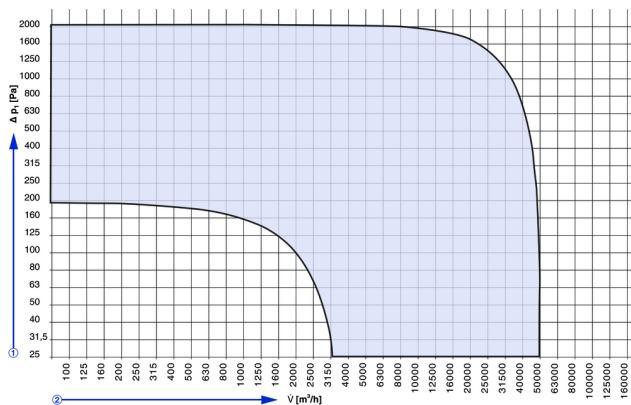
- Teplotní třída podle EN 12101 – část 3
- F600 CE č.: 0761-CPD-0034 s prohlášením o vlastnostech (DoP) Obecné schválení stavebního dozoru č. Z-78.-11-127

TECHNICKÉ ÚDAJE

Rychlý výběr



BVW Rozsah výkonu



- $t = 20 \text{ }^\circ\text{C}$
 $\rho = 1,2 \text{ kg/m}^3$
 ① Celkový tlak
 ② Průtok vzduchu

Rozměry a hmotnost



Rozměry řady BVW-AB [mm]

①	A	A ₁	B	C	D	F	h	K	L ₁	L ₂	Øk	zxd
315	295	252	632	415	316	315	65	500	850	850	356	8x10
355	295	252	632	415	356	260	65	500	850	850	395	8x10
400	325	282	802	500	401	315	65	550	950	850	438	12x10
500	401	357	1002	600	501	410	80	650	1150	850	541	12x10
630	516	452	1252	725	626	395 ¹⁾ /600 ²⁾	80	850	1550	1200	674	16x12
710	566	502	1402	800	701	395 ¹⁾ /600 ²⁾	100	900	1650	1400	751	16x12

¹⁾ Až do velikosti motoru 132

²⁾ Od velikosti motoru 160

① Jmenovitá velikost

Rozměry řady BVW-R/B

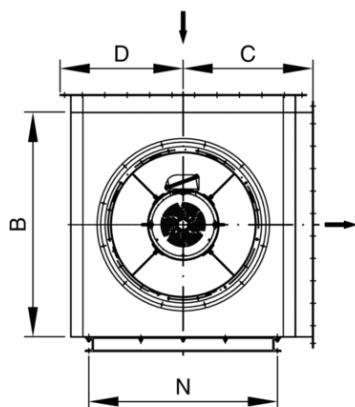
①	A	A1	B	C	D	∅G	H	v	h	K	L1	L2	M
315	295	252	632	415	316	400	375	440	65	500	850	850	580
355	295	252	632	415	356	400	375	440	65	500	850	850	580
400	325	282	802	500	401	400	375	440	65	550	950	850	650
500	401	357	1002	600	501	500	450	540	80	650	1150	850	850
630	516	452	1252	725	626	500 ¹⁾ /800 ²⁾	425 ¹⁾ /680 ²⁾	610 ¹⁾ /760 ²⁾	80	850	1550	1200	1050
710	566	502	1402	800	701	500 ¹⁾ /800 ²⁾	425 ¹⁾ /680 ²⁾	610 ¹⁾ /760 ²⁾	100	900	1650	1400	1250

1) Až do velikosti motoru 132

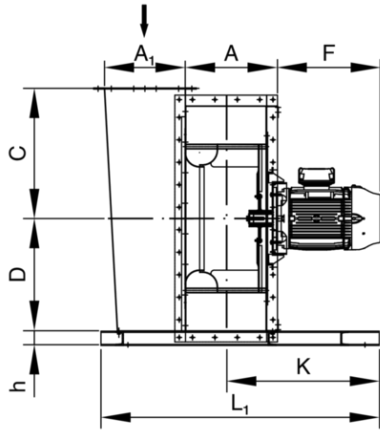
2) Od velikosti motoru 160

① Jmenovitá velikost

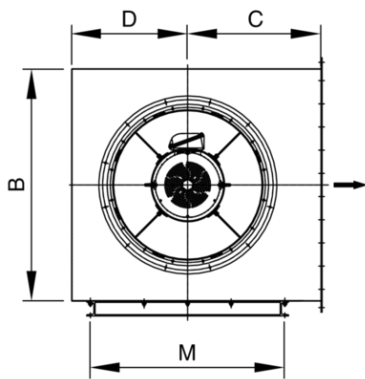
BVW-A_B se sacím boxem



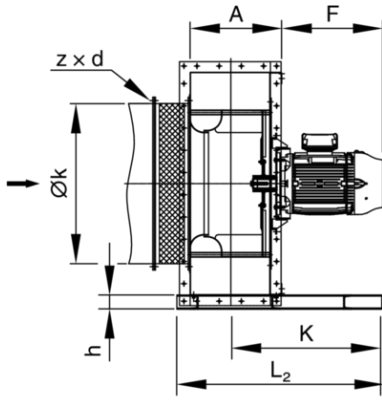
BVW-A_B se sacím boxem



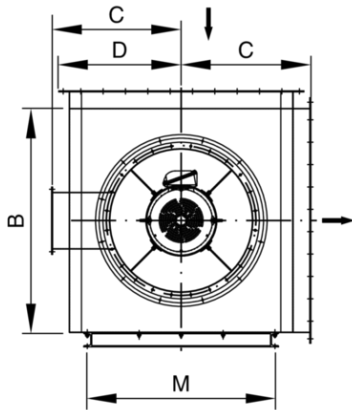
BVW-A_B pro potrubní připojení



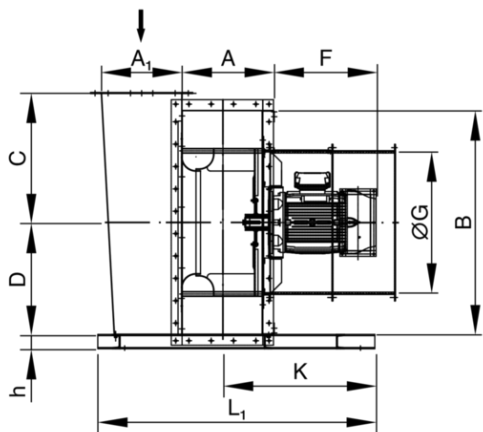
BVW-A_B pro potrubní připojení



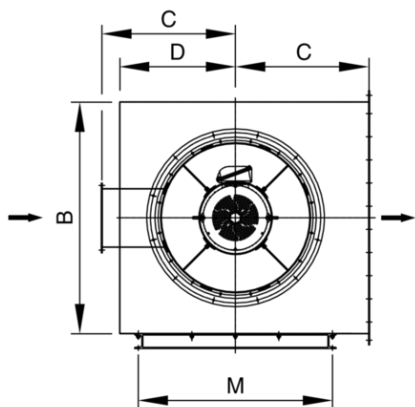
BVW-R_B se sacím boxem



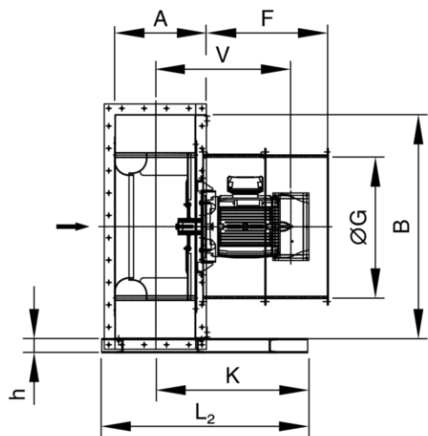
BVW-R_B se sacím boxem



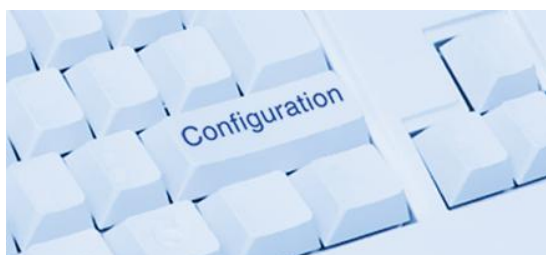
BVW-R_B volné sání



BVW-R_B volné sání



DETAILED DESIGN



HERE YOU'LL HAVE DIRECT ACCESS TO SELECT THE BVDAX VIA THE TROX TLT PRODUCT CONFIGURATOR

Following features are at your disposal::

- Based on your requirements of volume-flow, pressure and installation arrangement including desired accessories select the ideal fan...
- Appropriate selection according to required power, sound, nominal size, price and production period
- Options and accessories get assessed for plausibility
- All required documents (e.g. technical specification, tender specification, certificates, drawings etc.) of specific selected fan to be downloaded or send by E-Mail