

Conforme à VDI 6022



TFP

PRO KRITICKÉ POŽADAVKY NA ČISTOTU VZDUCHU A VELMI STRIKTNÍ HYGIENICKÉ POŽADAVKY, VHODNÉ PRO INSTALACI DO STROPU

Koncové filtry farmaceuticky čistých prostorů jako koncový filtrační stupeň s filtračními deskami Mini Pleat pro odlučování suspendovaných částic. Využití ve vysoce citlivých oblastech ve farmaceutickém průmyslu, lékařství a biologii

- Filtrační desky Mini Pleat s gelovým těsněním na výstupní straně splňují nejvyšší hygienické požadavky
- Snadná, časově nenáročná a bezpečná výměna filtru
- Čelo vyústě je upevněno pomocí magnetů a lze jej zavěsit dolů pro snadné čištění a kontrolu; výměna filtru bez použití náradí
- Odolná, svařovaná konstrukce
- Kompaktní provedení, vhodné pro nízkou výšku stropu
- Různé čelní desky vyústí pro ideální soulad s individuálními požadavky
- Horizontální (kruhové, čtyřhranné) nebo vertikální (kruhové) připojení
- Demontovatelný nástavec pro instalaci v uzavřených stropech, horizontální připojení
- Pro třídu čistoty vzduchu 5 až 8 podle ISO 14644-1
- Vyhovuje hygienickým požadavkům VDI 6022

Použití

- Koncový filtr typu TFP pro čisté prostory ve farmacii, pro instalaci do stropů jako koncový filtrační stupeň a pro distribuci vzduchu v citlivých oblastech ve farmaceutickém průmyslu
- Příslušenství filtračních elementů pro odstraňování suspendovaných částic, například aerosolů, toxických prachů, virů a bakterií, z přiváděného a odváděného vzduchu

Zvláštní charakteristické vlastnosti

- Kompaktní provedení
- Zabudování v rovině stropu
- Demontovatelný nástavec pro instalaci uzavřených stropů
- Spodní desku vyústě lze odklopit dolů

Popis



Varianty

- TC: Horní kruhový nástavec
- SC: Boční kruhový nástavec
- SCR: Boční kruhový nástavec, demontovatelný

Provedení

- Ocelový plech, práškový vypalovací lak RAL 9010, čistě bílá

Příslušenství

- FD: stropní vířivý anemostat
- TDF: stropní vířivý anemostat

Užitečné doplňky

- Filtrační desky Mini Pleat (MFP)
- Adekvátní filtrační elementy se objednávají zvlášť

Charakteristické konstrukční znaky

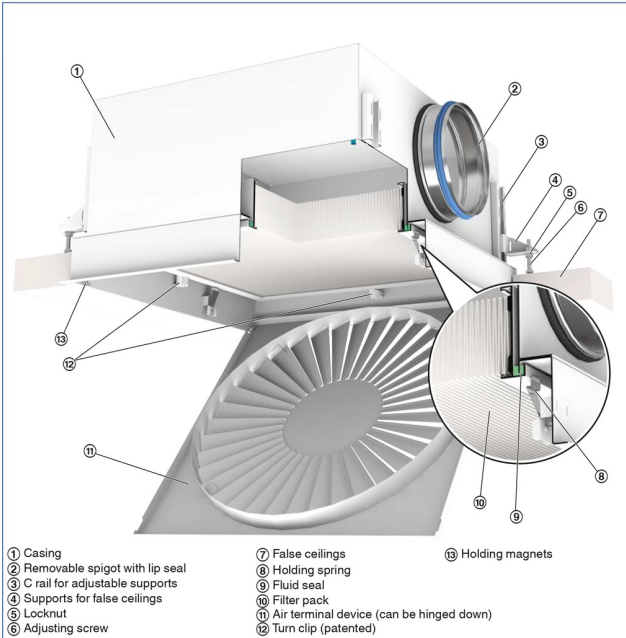
- Svařovaná skříň filtru s upevňovacím rámem pro filtrační vložku, s těsněním na výstupní straně
- Namontované měřicí body pro monitorování tlakové diference a s vnitřní měřicí trubicí

Materiály a povrchy

- Skříň a čelní deska vyústě z ocelového plechu, práškové lakování RAL 9010, čistě bílá

TECHNICKÉ ÚDAJE

Schematic illustration TFP-SCR-FC



TFP

TFP – SC – FD / 600 × 198 × 350					
1	2	3	4	5	6

1 Type	4 Nominell størrelse [mm]
TFP Tilluftsnet for renrom med filter	400
	500
2 Konstruksjonsvariant	600
TC Toppanslutning sirkulær stuss	625
SC Sideanslutning sirkulær stuss	
SCR Sideanslutning sirkulær stuss, avtagbar	5 Stussdiameter [mm]
	D
3 Ventilfront	6 Høyde på sarg [mm]
FD	250
TDF	350