

Regulátory CAV

Typ EN-Ex



Pro přesnou regulaci normálního a vysokého konstantního průtoku vzduchu v oblastech s nebezpečím výbuchu (ATEX)

Čtyřhranné, mechanické samočinné regulátory pro regulaci průtoku přiváděného nebo odváděného vzduchu v systémech s konstantním průtokem vzduchu, schválené a certifikované pro použití v oblastech s nebezpečím výbuchu (ATEX)

- Konstrukce v souladu s ATEX
- Schváleno pro plyn, mlhu, výpary a prach v zónách 1, 2, 21 a 22
- Vhodné pro průtok vzduchu do 12,096 m³/h or 3,360 l/s
- Průtok vzduchu lze nastavit na vnější stupnici; nejsou potřeba žádné nástroje
- Vysoká přesnost regulace
- Pro uvedení do provozu není potřebné zkušební měření na místě
- Vhodné pro rychlost proudění vzduchu do 8 m/s
- Netěsnost pláště podle EN 1751, do třídy C

Volitelné vybavení a příslušenství

- Protihlukový kryt pro snížení hluchnosti proudění
- Dodatečný tlumič typu TX pro omezení hluku prouděním



Nastavovací stupnice



ATEX-Certifikace

Typ		Strana
EN-Ex	Obecné informace	2.1 – 62
	Objednací klíč	2.1 – 65
	Vzduchotechnické údaje	2.1 – 66
	Rychlý výběr	2.1 – 68
	Rozměry a hmotnosti – EN-Ex	2.1 – 70
	Rozměry a hmotnosti – EN-Ex-D	2.1 – 71
	Podrobné montážní pokyny	2.1 – 72
	Stručný popis	2.1 – 73
	Základní údaje a názvosloví	2.3 – 1

Popis



Regulátory CAV typu EN-Ex

Použití

- Čtyřhranné regulátory EXCONTROL CAV typu EN-Ex pro přesnou regulaci průtoku přiváděného nebo odváděného vzduchu v systémech s konstantním průtokem vzduchu
- Pro použití v oblastech s nebezpečím výbuchu (ATEX)
- Mechanická samočinná regulace průtoku bez vnějšího napájení
- Zjednodušený průběh projektu s objednávkami podle jmenovité velikosti

Klasifikace

Podle certifikátu přezkoušení typu
TUEV 05 ATEX 7159 X

- Zóny 1 a 2 (prostředí: plyny): II 2 G c II T5/T6
- Zóny 21 a 22 (prostředí: prach): II 2 D c II T 80 °C

Varianty

- EN-Ex: Regulátor průtoku vzduchu
- EN-Ex-D: Regulátor průtoku vzduchu s akustickým opláštěním
- Regulátory s akustickým opláštěním nebo dodatečným tlumičem typu TX pro náročné požadavky na akustické parametry
- Protihlukový kryt nelze instalovat na stávající zařízení

Provedení

- Pozinkovaný ocelový plech
- P1: Práškový vypalovací lak, stříbrošedý (RAL 7001)

Jmenovité rozměry

- 19 jmenovitých rozměrů od 200 × 100 do 600 × 600

Užitečné doplňky

- Dodatečný tlumič typu TX

Zvláštní vlastnosti

- Značka a certifikace ATEX
- Zařízení ATEX skupiny II, schváleno pro zóny 1, 2, 21 a 22
- Průtok vzduchu lze nastavit na vnější stupnici; nejsou potřebné žádné nástroje
- Vysoká přesnost regulace průtoku vzduchu
- Libovolná instalační poloha

Součásti a vlastnosti

- Regulátor připravený k uvedení do provozu
- List klapky s ložisky s nízkým třením
- Vak, který působí jako tlumící klapka
- Kruhová lamela s listovou pružinou
- Stupnice s ukazatelem pro nastavení požadované hodnoty průtoku vzduchu
- Připojení pro vyrovnání potenciálů
- Aerodynamické funkční testování na speciálním zkušebním zařízení před expedicí každého kusu
- Správná funkce i za nepříznivých nátokových podmínek (na nátokové straně je potřebný přímý úsek o délce nejméně 1,5 B)

Konstrukční charakteristiky

- Čtyřhranný plášť
- Konstrukce a materiály vyhovují směrnici EU pro použití v oblastech s nebezpečím výbuchu (ATEX)
- Příruby na obou koncích, vhodné pro připojení k potrubí
- Regulátory průtoku vzduchu od H = 400 mm zdvojeny se dvěma listy klapky a dvěma stupnicemi průtoku vzduchu

Materiály a povrchy

- Provedení z pozinkovaného ocelového plechu
- Plášť a list klapky z pozinkovaného ocelového plechu
- Listová pružina z nerezové oceli
- Polyuretanový vak
- Kluzná ložiska s potahem z PTFE

Konstrukce lakovaná práškovým vypalovacím lakem (P1)

- Plášť a list klapky vyrobené z pozinkovaného ocelového plechu, nalakované práškovým vypalovacím lakem

Verze s protihlukovým krytem (-D)

- Protihlukový kryt je z pozinkovaného ocelového plechu
- Pryžový profil pro izolaci hluku pláště
- Vložka je z minerální vlny

Minerální vlna

- Podle EN 13501, požární klasifikace A2, nehořlavé
- Znamka kvality RAL-GZ 388
- Biologicky rozložitelné, a tudíž hygienicky bezpečné podle německých předpisů TRGS 905 (technická pravidla pro nebezpečné látky) a směrnice EU 97/69/ES

Montáž a uvedení do provozu

- Libovolná instalační poloha
- Připojte vyrovnání potenciálů k potrubí
- Průtok vzduchu lze nastavit na vnější stupnici; nejsou potřebné žádné nástroje
- Nejsou nutná opakovaná měření ani nastavení technikem
- EN-Ex-D: U konstrukcí s protihlukovým krytem musí mít potrubí na straně místnosti opláštění odpovídající protihlukovému krytu regulátoru

Normy a směrnice

- Směrnice 94/9/ES: Zařízení a ochranné systémy určené pro použití v prostředí s nebezpečím výbuchu
- Netěsnost pláště podle ČSN EN 1751, třída C; ($B + H \leq 400$, třída B)

Údržba

- Bez nutnosti údržby, neboť konstrukce i materiály nepodléhají opotřebení

Technická data

Jmenovité rozměry	200 × 100 až 600 × 600 mm
Rozsah průtoku vzduchu	40 – 3360 l/s nebo 144 – 12096 m ³ /h
Rozsah regulace průtoku vzduchu	Cca 25–100 % jmenovitého průtoku vzduchu
Přesnost stupnice	± 4 %
Minimální rozdíl tlaku	50 Pa
Maximální diferenční tlak	1000 Pa
Provozní teplota	10–50 °C

Funkce

Popis funkce

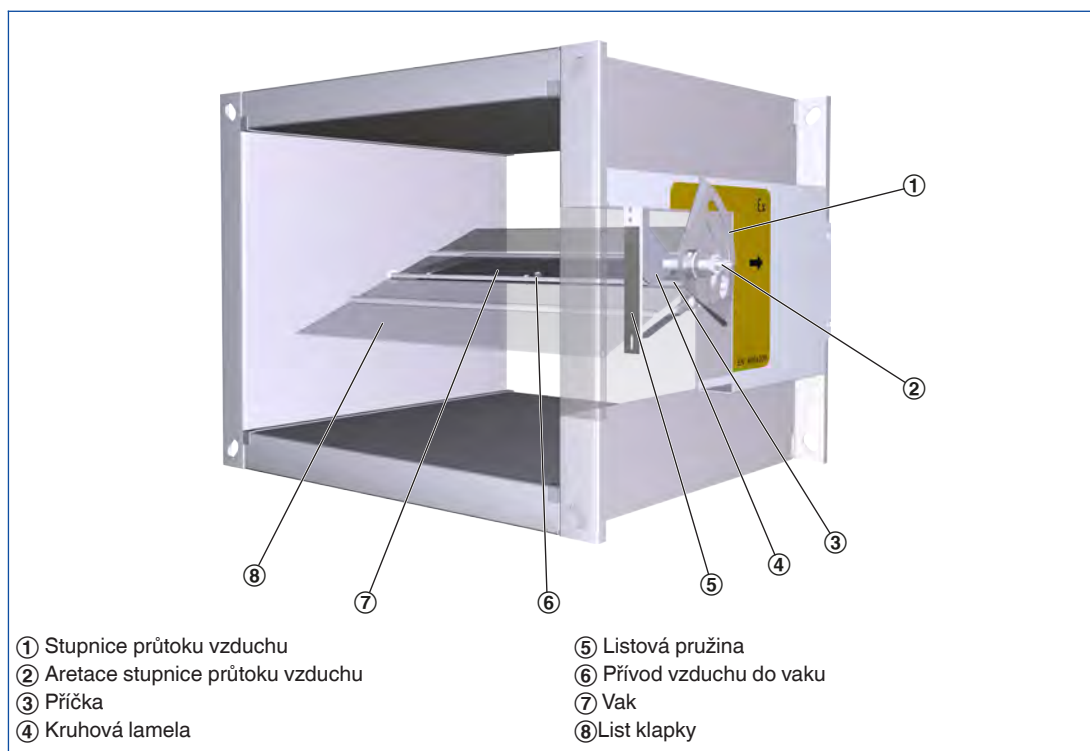
Regulátor průtoku vzduchu je mechanická samočinná jednotka a funguje bez vnějšího napájení. List klapky opatřený ložisky s nízkým třením se nastavuje aerodynamickými silami tak, aby se nastavený průtok vzduchu udržoval konstantně v rozmezí rozdílu tlaku.

Aerodynamické síly proudu vzduchu vytvářejí točivý moment, který list klapky zavírá. Regulační vak, který je nafukován, zvyšuje točivý moment a zároveň působí jako tlumič kmitů. Proti zavírací síle působí listová pružina, která se rozvinuje přes kruhovou lamelu. Kruhová lamela má takový tvar, aby změna rozdílu tlaku vedla k takovému nastavení listu klapky, jaké zajistí téměř přesnou hodnotu průtoku vzduchu.

Efektivní uvedení do provozu

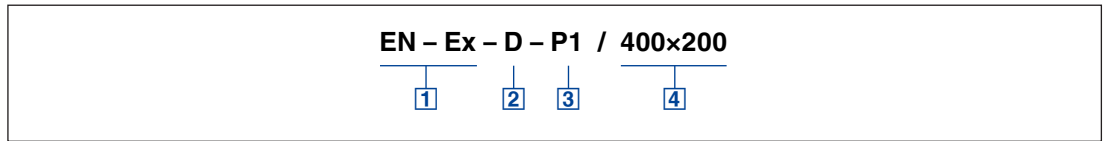
Požadovanou hodnotu průtoku vzduchu lze rychle a snadno nastavit pomocí ukazatele na vnější stupnici. Není třeba provádět žádné měření. Výhoda oproti škrticím klapkám spočívá v tom, že není třeba opakované měření ani nastavování technikem. Pokud se změní tlak v soustavě, např. při otevření nebo zavření úseků potrubí, změní se rovněž průtočná množství v celé soustavě, pokud jsou použity škrticí klapky. K tomu ovšem nedochází při použití mechanických samočinných regulátorů průtoku. Mechanický samočinný regulátor průtoku reaguje ihned a nastavuje list klapky tak, aby se udržoval nastavený konstantní průtok vzduchu.

Schématické zobrazení EN-Ex



Objednací klíč

EN-Ex



1 Typ

EN-Ex Regulátor průtoku vzduchu pro oblasti s nebezpečím výbuchu

3 Materiál

P1 Nevedeno: pozinkovaný ocelový plech
Lakováno práškovým vypalovacím lakem (RAL 7001), stříbrošedý

2 Protihlukový kryt

Nevedeno: není
D S protihlukovým krytem

4 Jmenovitý rozměr [mm]

Š × V

Příklad objednávky

EN-Ex-D/200×100

Protihlukový kryt

Ano

Materiál

Pozinkovaný ocelový plech

Jmenovitá velikost

200 × 100 mm

Rozsahy průtoku vzduchu

Minimální rozdíl tlaku regulátorů CAV je důležitým faktorem pro návrh potrubí a dimenzování ventilátoru, včetně rychlosti.

Minimální tlak v potrubí musí být zajištěn za jakýchkoliv provozních podmínek a pro všechny regulátory průtoku. Podle toho musí být zvoleny měřicí body pro regulaci otáček ventilátoru.

Rozsahy průtoku vzduchu a nejmenší hodnoty rozdílu tlaku

Jmenovitá velikost	V̇		①	②	ΔV̇ ± %
			Δp _{st min}		
	l/s	m ³ /h	Pa		
200 × 100	40	144	50	60	13
	80	288	50	80	9
	120	432	50	115	6
	160	576	50	160	5
300 × 100	65	234	50	60	13
	130	468	50	80	9
	195	702	50	120	6
	260	936	50	170	5
300 × 150	105	378	50	60	13
	210	756	50	80	9
	315	1134	50	115	6
	420	1512	50	160	5
300 × 200	130	468	50	60	13
	260	936	50	80	9
	390	1404	50	110	6
	520	1872	50	160	5
400 × 200	210	756	50	60	13
	420	1512	50	80	9
	630	2268	50	115	6
	840	3024	50	160	5
500 × 200	230	828	50	60	13
	460	1656	50	80	9
	690	2484	50	115	6
	920	3312	50	160	5
600 × 200	255	918	50	60	13
	510	1836	50	80	9
	765	2754	50	115	6
	1020	3672	50	160	5
400 × 250	220	792	50	60	13
	440	1584	50	80	9
	660	2376	50	115	6
	880	3168	50	160	5
500 × 250	300	1080	50	60	13
	600	2160	50	80	9
	900	3240	50	115	6
	1200	4320	50	160	5
600 × 250	320	1152	50	60	13
	640	2304	50	80	9
	960	3456	50	115	6
	1280	4608	50	160	5
400 × 300	315	1134	50	60	13
	630	2268	50	80	9
	945	3402	50	115	6
	1260	4536	50	160	5
500 × 300	375	1350	50	60	13
	750	2700	50	80	9
	1125	4050	50	115	6
	1500	5400	50	160	5

Rozsahy průtoku vzduchu

Minimální rozdíl tlaku regulátorů CAV je důležitým faktorem pro návrh potrubí a dimenzování ventilátoru, včetně rychlosti.

Minimální tlak v potrubí musí být zajištěn za jakýchkoliv provozních podmínek a pro všechny regulátory průtoku. Podle toho musí být zvoleny měřicí body pro regulaci otáček ventilátoru.

Rozsahy průtoku vzduchu a nejmenší hodnoty rozdílu tlaku

Jmenovitá velikost	ṽ		①	②	Δṽ ± %
			Δp _{st min}		
	l/s	m ³ /h	Pa		
600 × 300	420	1512	50	60	13
	840	3024	50	75	9
	1260	4536	50	110	6
	1680	6048	50	150	5
400 × 400	420	1512	50	60	13
	840	3024	50	85	9
	1260	4536	50	120	6
	1680	6048	50	175	5
500 × 400	460	1656	50	60	13
	920	3312	50	80	9
	1380	4968	50	115	6
	1840	6624	50	160	5
600 × 400	510	1836	50	60	13
	1020	3672	50	80	9
	1530	5508	50	115	6
	2040	7344	50	160	5
500 × 500	600	2160	50	60	13
	1200	4320	50	80	9
	1800	6480	50	115	6
	2400	8640	50	160	5
600 × 500	640	2304	50	55	13
	1280	4608	50	70	9
	1920	6912	50	95	6
	2560	9216	50	130	5
600 × 600	840	3024	50	60	13
	1680	6048	50	75	9
	2520	9072	50	105	6
	3360	12096	50	145	5

Hlučnost proudění

Rychlý výběr poskytuje dobrý přehled o hladinách očekávaného akustického tlaku v místnosti. Přibližné střední hodnoty lze interpolovat. Přesné střední hodnoty a spektrální data lze vypočítat pomocí našeho návrhového programu Easy Product Finder.

První výběrové kritérium pro jmenovitou velikost jsou skutečné hodnoty průtoku vzduchu \dot{V}_{min} a \dot{V}_{max} . Rychlý výběr je založen na běžně uznávaných hodnotách tlumení hluku. Jestliže hladina akustického tlaku převyšuje požadovanou hodnotu, je nutné použít větší regulátor VAV nebo tlumič.

Rychlý výběr: Hladiny akustického tlaku při rozdílu tlaku 150 Pa

Jmenovitá velikost	\dot{V}		Hlučnost proudění		vyzařovaný hluk	
			①	②	①	③
	l/s	m ³ /h	L _{PA}	L _{PA1}	L _{PA2}	L _{PA3}
200 × 100	40	144	35	19	21	<15
	80	288	41	28	28	21
	120	432	44	34	33	26
	160	576	46	38	35	30
300 × 100	65	234	38	22	24	16
	130	468	44	30	32	24
	195	702	45	35	36	29
	260	936	47	38	39	32
300 × 150	105	378	41	24	28	19
	210	756	44	31	34	26
	315	1134	46	35	39	32
	420	1512	47	38	41	35
300 × 200	130	468	45	24	31	21
	260	936	46	29	35	26
	390	1404	46	33	38	29
	520	1872	47	35	40	32
400 × 200	210	756	42	23	30	20
	420	1512	43	27	35	26
	630	2268	44	31	38	30
	840	3024	44	33	40	33
500 × 200	230	828	40	21	28	18
	460	1656	40	26	33	24
	690	2484	41	29	36	28
	920	3312	42	31	38	31
600 × 200	255	918	38	20	27	17
	510	1836	39	24	31	23
	765	2754	39	28	35	27
	1020	3672	40	31	37	31
400 × 250	220	792	44	23	32	22
	440	1584	45	28	37	27
	660	2376	45	31	39	30
	880	3168	45	34	41	33
500 × 250	300	1080	41	21	31	21
	600	2160	42	26	36	27
	900	3240	43	30	39	30
	1200	4320	43	33	41	33
600 × 250	320	1152	40	20	30	20
	640	2304	40	25	34	25
	960	3456	41	28	37	29
	1280	4608	42	31	39	32
400 × 300	315	1134	45	25	53	25
	630	2268	46	29	40	30
	945	3402	47	34	43	34
	1260	4536	47	36	45	36
500 × 300	375	1350	43	22	34	23
	750	2700	44	28	38	29
	1125	4050	44	31	41	32
	1500	5400	45	33	43	35

① EN

② EN s dodatečným tlumičem TX

③ EN-D

Hlučnost proudění

Rychlý výběr poskytuje dobrý přehled o hladinách očekávaného akustického tlaku v místnosti. Přibližné střední hodnoty lze interpolovat. Přesné střední hodnoty a spektrální data lze vypočítat pomocí našeho návrhového programu Easy Product Finder.

První výběrové kritérium pro jmenovitou velikost jsou skutečné hodnoty průtoku vzduchu \dot{V}_{\min} a \dot{V}_{\max} . Rychlý výběr je založen na běžně uznávaných hodnotách tlumení hluku. Jestliže hladina akustického tlaku převyšuje požadovanou hodnotu, je nutné použít větší regulátor VAV nebo tlumič.

Rychlý výběr: Hladiny akustického tlaku při rozdílu tlaku 150 Pa

Jmenovitá velikost	ṽ		Hlučnost proudění		vyzařovaný hluk	
			①	②	①	③
	l/s	m ³ /h	L _{PA}	L _{PA1}	L _{PA2}	L _{PA3}
600 x 300	420	1512	41	21	33	22
	840	3024	42	26	37	28
	1260	4536	42	30	40	31
	1680	6048	43	32	42	34
400 x 400	420	1512	47	27	39	29
	840	3024	49	32	44	34
	1260	4536	49	36	47	37
	1680	6048	50	38	49	40
500 x 400	460	1656	45	24	37	27
	920	3312	46	29	42	32
	1380	4968	47	33	44	35
	1840	6624	47	35	46	37
600 x 400	510	1836	43	22	36	25
	1020	3672	44	27	40	30
	1530	5508	44	31	43	33
	2040	7344	45	33	45	36
500 x 500	600	2160	47	26	40	30
	1200	4320	48	31	45	35
	1800	6480	49	35	48	39
	2400	8640	49	37	50	41
600 x 500	640	2304	45	24	39	28
	1280	4608	46	29	43	33
	1920	6912	46	32	46	36
	2560	9216	46	35	48	39
600 x 600	840	3024	46	26	41	31
	1680	6048	47	30	46	36
	2520	9072	48	35	49	39
	3360	12096	48	37	51	42

- ① EN
- ② EN s dodatečným tlumičem TX
- ③ EN-D

Popis

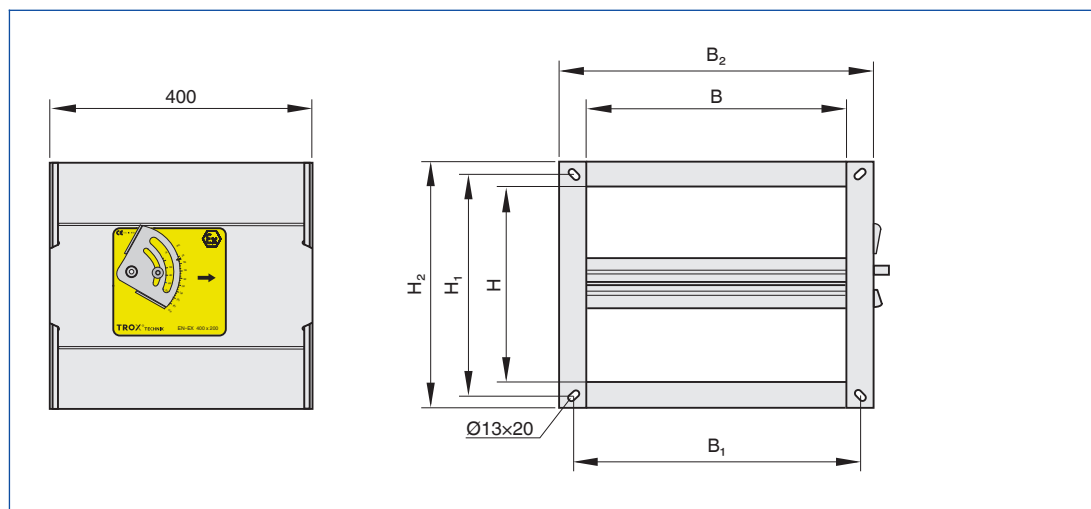
- Regulátor průtoku vzduchu pro regulaci konstantního průtoku vzduchu



Regulátory CAV typu EN-Ex

Rozměry

EN-Ex



Rozměry [mm] a hmotnost [kg]

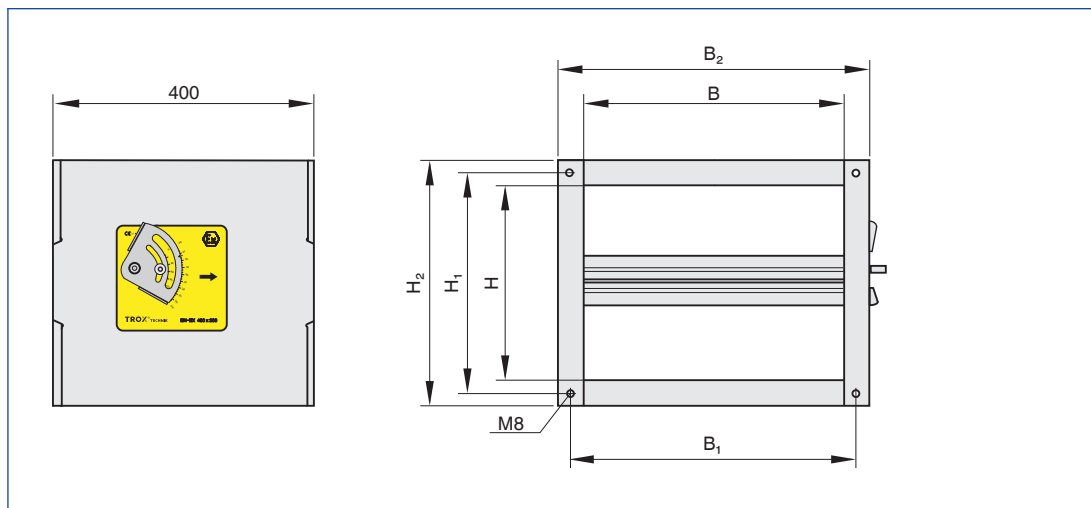
Jmenovitá velikost	Jmenovitá šířka	Jmenovitá výška	B ₁	B ₂	H ₁	H ₂	m
							kg
			mm				
200 × 100	200	100	234	276	134	176	5
300 × 100	300	100	334	376	134	176	6
300 × 150	300	150	334	376	184	226	7
300 × 200	300	200	334	376	234	276	7
400 × 200	400	200	434	476	234	276	9
400 × 250	400	250	434	476	284	326	10
400 × 300	400	300	434	476	334	376	12
400 × 400	400	400	434	476	434	476	18
500 × 200	500	200	534	576	234	276	11
500 × 250	500	250	534	576	284	326	12
500 × 300	500	300	534	576	334	376	13
500 × 400	500	400	534	576	434	476	18
500 × 500	500	500	534	576	534	576	19
600 × 200	600	200	634	676	234	276	13
600 × 250	600	250	634	676	284	326	14
600 × 300	600	300	634	676	334	376	15
600 × 400	600	400	634	676	434	476	18
600 × 500	600	500	634	676	534	576	19
600 × 600	600	600	634	676	634	676	20

Popis

- EN-D: Regulátor průtoku vzduchu s akustickým opláštěním pro regulaci konstantního průtoku vzduchu
 - Pro prostory, kde hluk vyzařovaný jednotkou není dostatečně tlumený pohledy
 - Čtyřhranná potrubí pro příslušnou místnost
- musí mít dostatečnou akustickou izolaci (dodá zákazník) na straně vstupu i na straně výstupu
- Protihlukový kryt nelze instalovat na stávající zařízení

Rozměry

EN-Ex-D



Rozměry [mm] a hmotnost [kg]

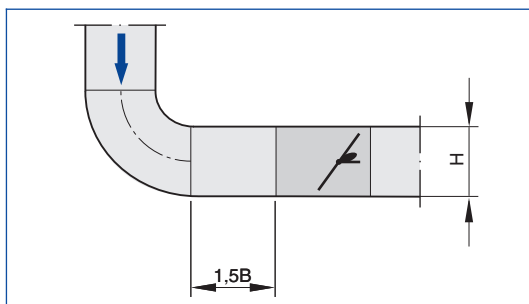
Jmenovitá velikost	Jmenovitá šířka	Jmenovitá výška	B ₁	B ₂	H ₁	H ₂	m
							kg
mm							
200 × 100	200	100	234	280	134	180	8
300 × 100	300	100	334	380	134	180	10
300 × 150	300	150	334	380	184	230	11
300 × 200	300	200	334	380	234	280	12
400 × 200	400	200	434	480	234	280	15
400 × 250	400	250	434	480	284	330	17
400 × 300	400	300	434	480	334	380	18
400 × 400	400	400	434	480	434	480	26
500 × 200	500	200	534	580	234	280	17
500 × 250	500	250	534	580	284	330	18
500 × 300	500	300	534	580	334	380	19
500 × 400	500	400	534	580	434	480	26
500 × 500	500	500	534	580	534	580	28
600 × 200	600	200	634	680	234	280	20
600 × 250	600	250	634	680	284	330	22
600 × 300	600	300	634	680	334	380	22
600 × 400	600	400	634	680	434	480	26
600 × 500	600	500	634	680	534	580	29
600 × 600	600	600	634	680	634	680	30

Nátokové podmínky

Přesnost průtoku vzduchu ΔV platí pro přímé nátokové úseky potrubí. Ohyby, odbočky, zúžení nebo rozšíření potrubí způsobují turbulence, které mohou ovlivňovat měření. Provedení potrubí, např. odbočky hlavního potrubí, musí vyhovovat normě EN 1505. Některé instalace vyžadují přímé úseky potrubí proti směru proudění.

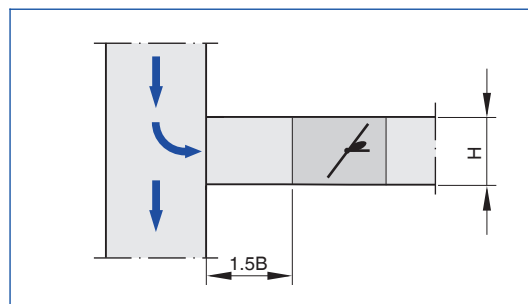
Sání vzduchu pouze skrze rovný úsek potrubí 1B na nátokové straně

Ohyb, svislý



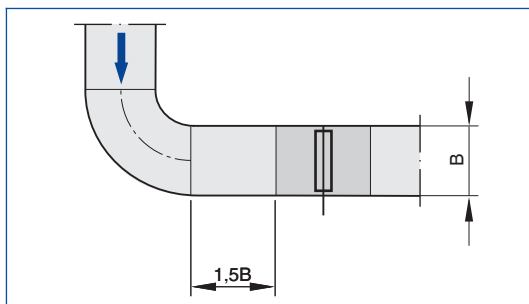
Uvedené přesnosti průtoku vzduchu ΔV lze dosáhnout pouze s rovným nátokovým úsekem potrubí s parametrem nejméně 1,5H mezi libovolným ohybem a regulátorem.

Spoj, svislý



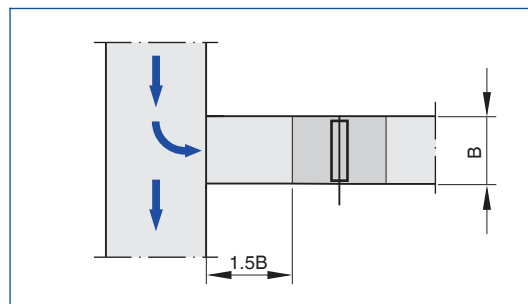
Odbočky způsobují intenzivní turbulence. Uvedenou přesnost průtoku vzduchu ΔV lze dosáhnout pouze s rovným nátokovým úsekem potrubí s parametrem nejméně 1,5H. Krátké nátokové úseky vyžadují děrovaný plech v odbočce a před regulátorem CAV. Jestliže žádný rovný nátokový úsek není, nebude regulace stabilní ani s děrovaným plechem.

Ohyb, vodorovný



Uvedené přesnosti průtoku vzduchu ΔV lze dosáhnout pouze s rovným nátokovým úsekem potrubí s parametrem nejméně 1,5B mezi libovolným ohybem a regulátorem.

Odbočení, vodorovné

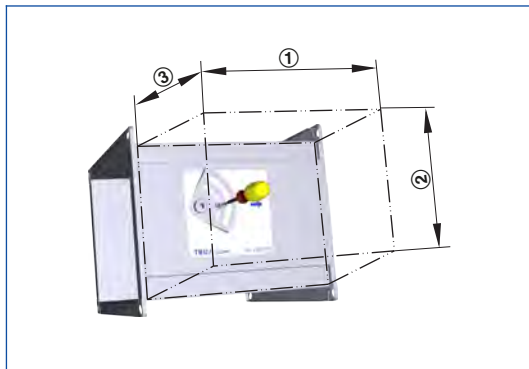


Odbočky způsobují intenzivní turbulence. Uvedené přesnosti průtoku vzduchu ΔV lze dosáhnout pouze s rovným nátokovým úsekem potrubí s parametrem nejméně 1,5B. Krátké nátokové úseky vyžadují děrovaný plech v odbočce a před regulátorem CAV. Jestliže žádný rovný nátokový úsek není, nebude regulace stabilní ani s děrovaným plechem.

Požadavky na prostor pro uvedení do provozu a údržbu

Je nutné ponechat dostatečný volný prostor pro instalaci a údržbu. Mohou být požadovány kontrolní přístupové otvory s dostatečnými rozměry.

Přístup pro uvedení do provozu a údržbu



Požadovaný prostor

Vybavení	①	②	③
	mm		
Bez servopohonu	200	H	200

H: Výška jednotky

Standardní text

Popis se týká obecných vlastností výrobku. Popisy variant lze získat pomocí našeho návrhového programu Easy Product Finder.

Čtyřhranné regulátory pro regulaci průtoku vzduchu v systémech s konstantním průtokem vzduchu v oblastech s nebezpečím výbuchu, bez vnějšího napájení, vhodné pro přiváděný nebo odváděný vzduch, dostupné v 19 jmenovitých velikostech.

Regulátor připravená k uvedení do provozu sestává z pláště, který obsahuje list klapky, ložiska s nízkým třením, vak, vnější kruhovou lamelu a listovou pružinu, a také součásti pro vyrovnání potenciálů pro ochranu v oblastech s nebezpečím výbuchu.

Regulátory průtoku vzduchu jsou od výrobce nastavené na referenční průtok vzduchu (zákazník si může požadovaný průtok vzduchu nastavit na místě).

Oba konce vhodné pro připojení k potrubí. Netěsnost pláště podle ČSN EN 1751, třída C; ($B + H \leq 400$, třída B)

Zvláštní vlastnosti

- Značka a certifikace ATEX
- Zařízení ATEX skupiny II, schváleno pro zóny 1, 2, 21 a 22
- Průtok vzduchu lze nastavit na vnější stupnici; nejsou potřebné žádné nástroje
- Vysoká přesnost regulace průtoku vzduchu
- Libovolná instalační poloha

Materiály a povrchy

- Provedení z pozinkovaného ocelového plechu
- Plášť a list klapky z pozinkovaného ocelového plechu
 - Listová pružina z nerezové oceli
 - Polyuretanový vak
 - Kluzná ložiska s potahem z PTFE

Konstrukce lakovaná práškovým vypalovacím lakem (P1)

- Plášť a list klapky vyrobené z pozinkovaného ocelového plechu, nalakované práškovým vypalovacím lakem

Verze s protihlukovým krytem (-D)

- Protihlukový kryt je z pozinkovaného ocelového plechu
- Pryžový profil pro izolaci hluku pláště
- Vložka je z minerální vlny

Minerální vlna

- Podle EN 13501, požární klasifikace A2, nehořlavé
- Známkou kvality RAL-GZ 388
- Biologicky rozložitelné, a tudíž hygienicky bezpečné podle německých předpisů TRGS 905 (technická pravidla pro nebezpečné látky) a směrnice EU 97/69/ES

Provedení

- Pozinkovaný ocelový plech
- P1: Práškový vypalovací lak, stříbrošedý (RAL 7001)

Technická data

- Jmenovité rozměry: 200 × 100 až 600 × 600 mm
- Rozsah průtoku vzduchu: 40–3360 l/s nebo 144–12096 m³/h
- Regulační rozsah průtoku vzduchu: cca 25–100 % jmenovitého průtoku vzduchu
- Minimální rozdíl tlaku: 50 Pa
- Maximální rozdíl tlaku je 1000 Pa.

Výpočtové hodnoty

- \dot{V} _____ [m³/h]
- Δp_{st} _____ [Pa]
- L_{PA} Hlučnost proudění _____ [dB(A)]
- L_{PA} vyzařovaný hluk _____ [dB(A)]

Možnosti objednání

1 Typ

EN-Ex Regulátor průtoku vzduchu pro oblasti s nebezpečím výbuchu

2 Protihlukový kryt

Neuvedeno: není

D S protihlukovým krytem

3 Materiál

Neuvedeno: pozinkovaný ocelový plech

P1 Lakováno práškovým vypalovacím lakem (RAL 7001), stříbrošedý

4 Jmenovitý rozměr [mm]

Š × V

Regulátor konstantního průtoku vzduchu – CONSTANTFLOW

Zásady a definice

2



- Výběr výrobku
- Základní rozměry
- Definice
- Provedení
- Korekční hodnoty pro tlumení systému
- Měření
- Dimenzování a příklad dimenzování

Regulátor konstantního průtoku vzduchu – CONSTANTFLOW

Základní údaje a názvosloví

Výběr výrobku

	Typ					
	RN	EN	VFL	VFC	RN-Ex	EN-Ex
Typ systému						
Přívodní vzduch	●	●	●	●	●	●
Odváděný vzduch	●	●	●	●	●	●
Přípojka k potrubí, strana ventilátoru						
Kruhový	●		●	●	●	
Obdélníkový		●				●
Rozsah průtoku vzduchu						
Až do [m ³ /h]	5040	12100	900	1330	5040	12100
Až do [l/s]	1400	3360	250	370	1400	3360
Kvalita vzduchu						
Filtrováný	●	●	●	●	●	●
Odváděný vzduch z kanceláří	●	●	●	●	●	●
Znečištěný	○	○	○	○	○	○
Kontaminovaný	○	○	○	○	○	○
Regulační funkce						
Konstantní	●	●	●	●	●	●
Variabilní	○	○		○		
Min/Max	○	○		○		
Akustické požadavky						
Vysoké <40 dB(A)	○	○		○	○	○
	●	●	●	●	●	●
Zvláštní prostředí						
Výbušná prostředí					●	●
●	Je možné					
○	Je možné za určitých podmínek: robustní jednotka, specifický servopohon nebo užitečný doplňkový produkt					
	Nemožné					

Regulátor konstantního průtoku vzduchu – CONSTANTFLOW

Základní údaje a názvosloví

Základní rozměry

Ø D [mm]

Vnější průměr připojovacího hrdla

Ø D₁ [mm]

Průměr otvorů přírub

Ø D₂ [mm]

Vnější průměr přírub

Ø D₄ [mm]

Vnitřní průměr otvorů přírub pro šrouby

L [mm]

Délka jednotky včetně přípojného hrdla

L₁ [mm]

Délka pláště nebo akustického obložení

B [mm]

Šířka potrubí

B₁ [mm]

Rozteč otvorů příruby pro šrouby (vodorovná rovina)

B₂ [mm]

Vnější rozměr příruby (šířka)

B₃ [mm]

Šířka zařízení

H [mm]

Výška potrubí

H₁ [mm]

Rozteč otvorů příruby pro šrouby (svislá rovina)

H₂ [mm]

Vnější rozměr příruby (výška)

H₃ [mm]

Výška jednotky

n []

Počet otvorů pro šrouby připojovací příruby

T [mm]

Tloušťka příruby

m [kg]

Hmotnost jednotky včetně minimální sady příslušenství potřebného pro manuální nastavení

Definice

Akustické údaje

f_m [Hz]

Střední frekvence oktávového pásma

L_{PA} [dB(A)]

Hladina akustického tlaku hluku prouděním jednotky VAV, vážená na A, se započítáním tlumení systému

L_{PA1} [dB(A)]

Hladina akustického tlaku hluku prouděním jednotky VAV s dodatečným tlumičem, vážená na A, se započítáním tlumení systému

L_{PA2} [dB(A)]

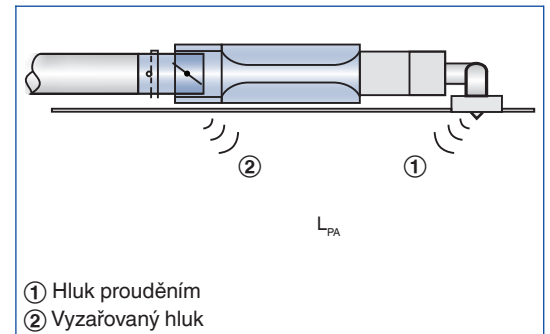
Hladina akustického tlaku vyzařovaného hluku jednotky VAV, vážená na A, se započítáním tlumení systému

L_{PA3} [dB(A)]

Hladina akustického tlaku vyzařovaného hluku jednotky VAV s akustickým obložení, vážená na A, se započítáním tlumení systému

Všechny hladiny akustického tlaku jsou vztaženy k hodnotě 20 µPa.

Definice hluku



Hodnoty průtoku vzduchu

\dot{V}_{Nenn} [m³/h] and [l/s]

Nominální průtok vzduchu (100 %)

- Hodnota je závislá na typu a rozměrech výrobku
- Údaje jsou zveřejněné na internetu, uvedené v technických prospektech a uložené v aplikaci Easy Product Finder.
- Horní limit rozsahu nastavení a maximální žádaná hodnota průtoku vzduchu regulátoru CAV

\dot{V} [m³/h] a [l/s]

Průtok vzduchu

$\Delta\dot{V}$ [± %]

Přípustná odchylka průtoku vzduchu od žádané hodnoty

Rozdíl tlaku

Δp_{st} [Pa]

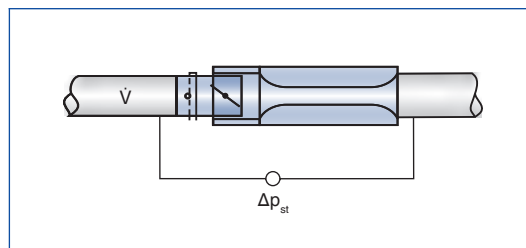
Statický rozdíl tlaku

$\Delta p_{\text{st min}}$ [Pa]

Statický diferenční tlak, minimální

- Minimální rozdíl tlaku je stejný jako pokles tlaku regulátoru CAV s otevřenou regulační klapkou v důsledku průtočného odporu (vaku, příčka)
- Pokud je tlak v regulátoru CAV příliš nízký, žádané hodnoty průtoku vzduchu nemusí být dosaženo ani s otevřeným listem klapky
- Důležitý faktor při návrhu potrubí a dimenzování ventilátoru včetně regulace otáček
- Minimální tlak v potrubí musí být zajištěn za jakýchkoliv provozních podmínek a pro všechny regulátory průtoku. Měřicí bod nebo body regulace otáček musí být proto zvoleny odpovídajícím způsobem

Statický rozdíl tlaku



Konstrukce

Pozinkovaný ocelový plech

- Plášť vyrobený z pozinkovaného ocelového plechu
- Součásti přicházející do styku s proudem vzduchu, viz popis typu výrobku
- Vnější součásti, např. montážní konzoly nebo kryty, jsou zpravidla vyrobeny z pozinkovaného ocelového plechu

Lakováno práškovým vypalovacím lakem (P1)

- Plášť vyrobený z pozinkovaného ocelového plechu, lakovaného stříbrošedým práškovým vypalovacím lakem RAL 7001
- Součásti přicházející do styku s proudem vzduchu jsou lakovány práškovým vypalovacím lakem nebo jsou vyrobeny z plastu
- Z provozních důvodů mohou být součásti přicházející do styku s proudem vzduchu vyrobeny z nerezové oceli nebo z hliníku a lakované práškovým vypalovacím lakem
- Vnější součásti, např. montážní konzoly nebo kryty, jsou zpravidla vyrobeny z pozinkovaného ocelového plechu

Nerezová ocel (A2)

- Plášť vyrobený z nerezové oceli 1.4201
- Součásti přicházející do styku s proudem vzduchu jsou lakovány práškovým vypalovacím lakem nebo jsou vyrobeny z nerezové oceli
- Vnější součásti, např. montážní konzoly nebo kryty, jsou zpravidla vyrobeny z pozinkovaného ocelového plechu

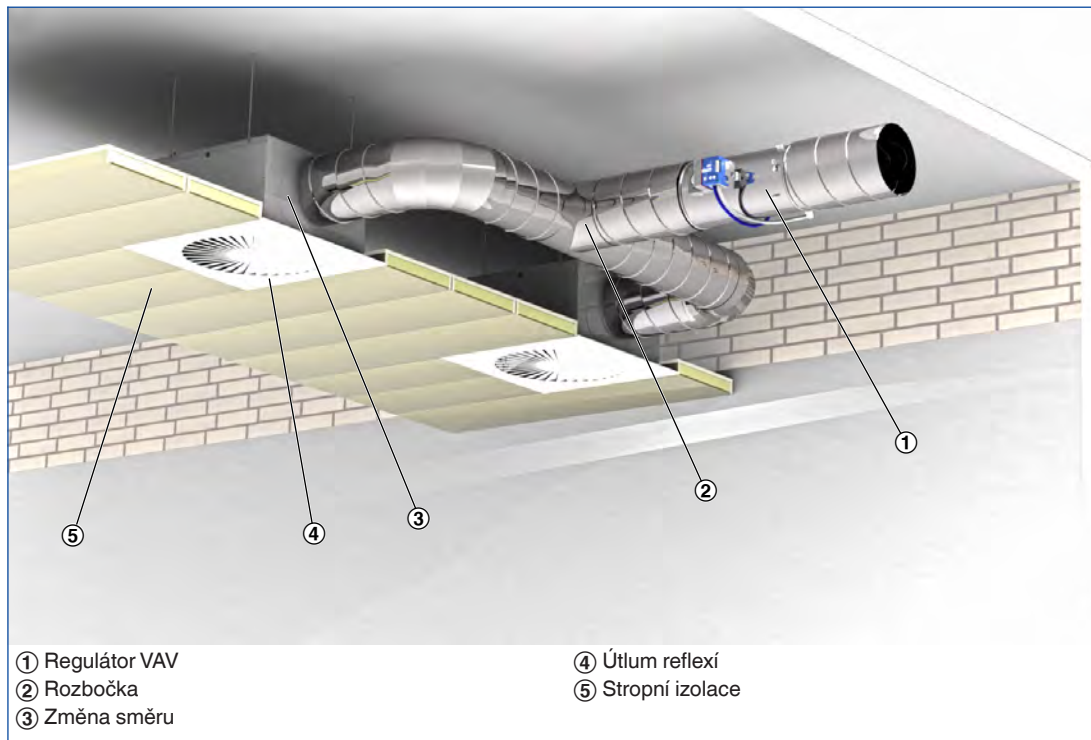
Regulátor konstantního průtoku vzduchu – CONSTANTFLOW

Základní údaje a názvosloví

V tabulce pro rychlé dimenzování jsou očekávané hladiny akustického tlaku v místnosti jak pro hluk prouděním, tak pro vyzařovaný hluk. Hladina akustického tlaku v místnosti je výsledkem hladiny akustického výkonu výrobků – pro daný průtok vzduchu a rozdíl tlaku – a tlumení hluku a zvukové izolace na místě. Byly použity obecně přijímané hodnoty tlumení hluku a zvukové izolace.

Rozvod vzduchu v potrubí, změny směru proudění, útlum reflexí i útlum místnosti ovlivňují akustický tlak proudění vzduchu. Vliv stropní izolace a útlumu místnosti ovlivňují akustický tlak vyzařovaného hluku.

Snížení hladiny tlaku hluku prouděním



- ① Regulátor VAV
 ② Rozbočka
 ③ Změna směru
 ④ Útlum reflexí
 ⑤ Stropní izolace

Korekční hodnoty pro rychlé akustické dimenzování

Korekční hodnoty pro rozbočky v potrubí se zakládají na počtu vyústí přiřazených k jednomu regulátoru. V případě jedné vyústě (předpoklad: 140 l/s nebo 500 m³/h) není potřebná žádná korekce.

V hodnotách tlumení systému je započítána jedna změna směru proudění, např. na horizontální části připojovací komory vyústě. Vertikální připojení připojovací komory nemá na tlumení systému vliv. Přídavné ohyby vedou k nižším hladinám akustického tlaku.

Oktávová korekce pro rozbočky v potrubí použitá pro výpočet hluku prouděním

V [m ³ /h]	500	1000	1500	2000	2500	3000	4000	5000
[l/s]	140	280	420	550	700	840	1100	1400
[dB]	0	3	5	6	7	8	9	10

Tlumení systému na oktávu podle VDI 2081 pro výpočet hluku prouděním.

Střední frekvence [Hz]	63	125	250	500	1000	2000	4000	8000
	ΔL dB							
Změna směru	0	0	1	2	3	3	3	3
Útlum reflexí	10	5	2	0	0	0	0	0
Útlum místnosti	5	5	5	5	5	5	5	5

Výpočet je založen na útlumu reflexí pro jmenovitou velikost 250

Oktávová korekce pro výpočet vyzařovaného hluku

Střední frekvence [Hz]	63	125	250	500	1000	2000	4000	8000
	ΔL dB							
Stropní izolace	4	4	4	4	4	4	4	4
Útlum místnosti	5	5	5	5	5	5	5	5

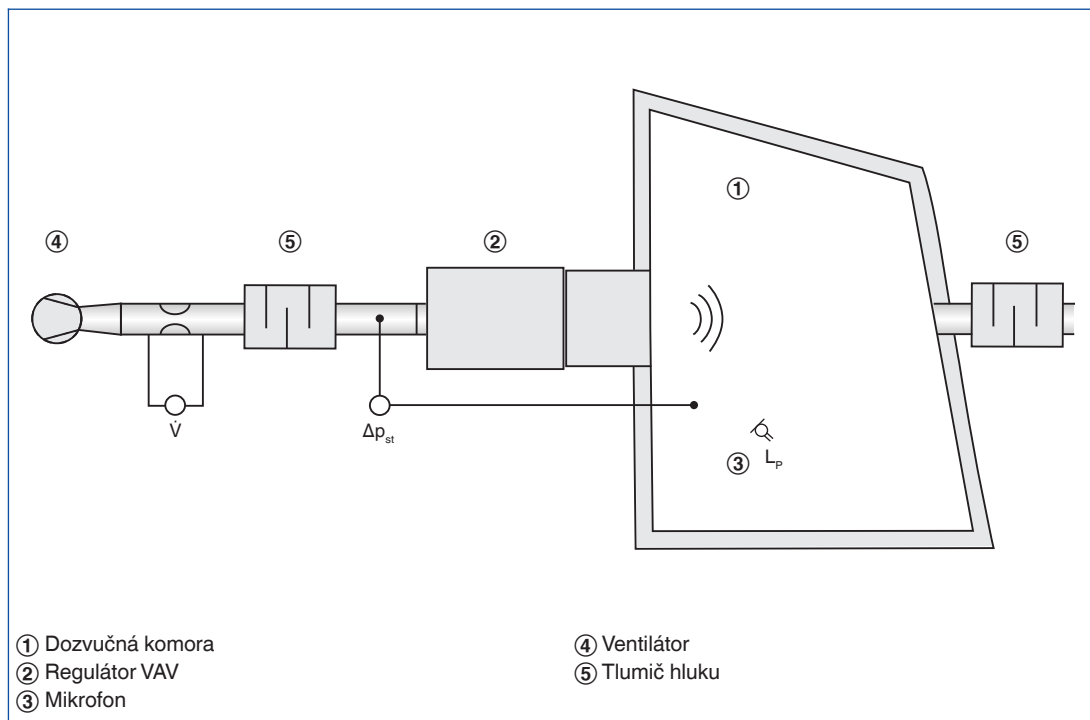
Regulátor konstantního průtoku vzduchu – CONSTANTFLOW

Základní údaje a názvosloví

Měření

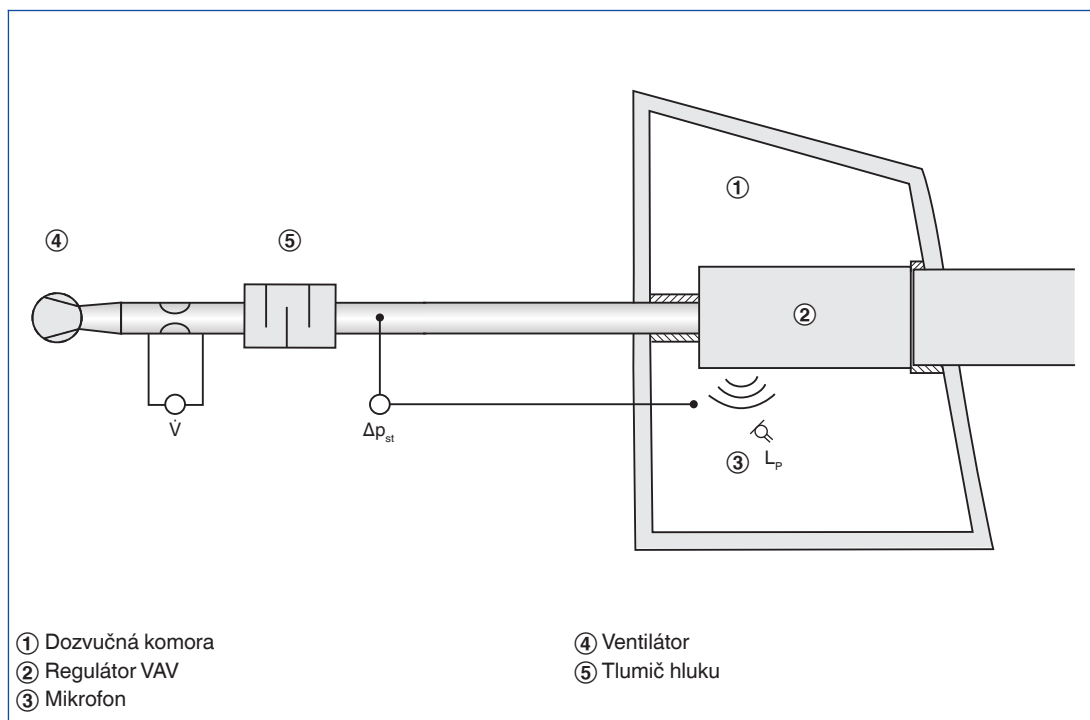
Akustické údaje pro hluk prouděním a vyzařovaný hluk se stanovují podle EN ISO 5135. Veškerá měření se provádějí v dozvučné komoře podle EN ISO 3741.

Měření hluku prouděním



Námi uváděná hladina akustického tlaku pro hluk prouděním L_{PA} je výsledkem měření v dozvukové místnosti. Akustický tlak L_p je měřený v celém frekvenčním rozsahu. Výsledkem vyhodnocení měření, včetně ztlumení systému a váhové křivky A, je hladina akustického tlaku L_{PA} .

Měření vyzařovaného hluku



Námi uváděná hladina akustického tlaku pro vyzařovaný hluk L_{PA2} je výsledkem měření v dozvukové místnosti. Akustický tlak L_p je měřený v celém frekvenčním rozsahu. Výsledkem vyhodnocení měření, včetně ztlumení systému a váhové křivky A, je hladina akustického tlaku L_{PA2} .

Regulátor konstantního průtoku vzduchu – CONSTANTFLOW

Základní údaje a názvosloví

Dimenzování za pomoci tohoto katalogu

Tento katalog poskytuje praktické tabulky pro rychlé dimenzování regulátorů CAV. Hladiny akustického tlaku pro hluk prouděním a vyzařovaný hluk se uvádějí pro všechny jmenovité rozměry. Navíc se počítá s obecně přijímanými hodnotami tlumení hluku a zvukové izolace. Výpočtové hodnoty pro jiné průtoky vzduchu a rozdíly tlaku lze stanovit rychle a přesně pomocí návrhového programu Easy Product Finder.

2

Příklad dimenzování

Zadané údaje

$\dot{V}_{\max} = 280 \text{ l/s (1010 m}^3\text{/h)}$

$\Delta p_{\text{st}} = 150 \text{ Pa}$

Požadovaná hladina akustického tlaku v místnosti 35 dB(A)

Rychlý výběr

RN/200 s kruhovým tlumičem CS 050/200x1000

Hluk prouděním $L_{\text{PA}} = 26 \text{ dB(A)}$

Vyzařovaný hluk $L_{\text{PA}} = 31 \text{ dB(A)}$

Easy Productd Finder



Aplikace Easy Product Finder vám umožňuje zjistit potřebné rozměry součástí podle vašich projektových dat.

Easy Product Finder najdete na naší webové stránce.

The screenshot shows the 'Easy Product Finder' software interface. It includes a top navigation bar with 'Berechnung', 'Zeichnung', and 'Bauteilinfos'. The main area contains input fields for flow rate (1.010 m³/h), pressure drop (150 Pa), and sound level (35 dB(A)). A table lists various flow regulator models with their dimensions and acoustic data.

Typ	Abmessung	V (m³/h)	Δp	Stromungsgeräusch	Abstrahlgeräusch	Pmax
RN	200	224	1296	47	38	153 (Pa)
RN+C5 050x1000	200	224	1296	32	29	419.00 (inkl. C5)
RN	250	322	2098	42	34	165 (Pa)
RN+C5 050x1000	250	322	2098	28	24	474.00 (inkl. C5)
RN	315	408	3312	40	31	195 (Pa)
RN+C5 050x1000	315	408	3312	28	21	546.00 (inkl. C5)