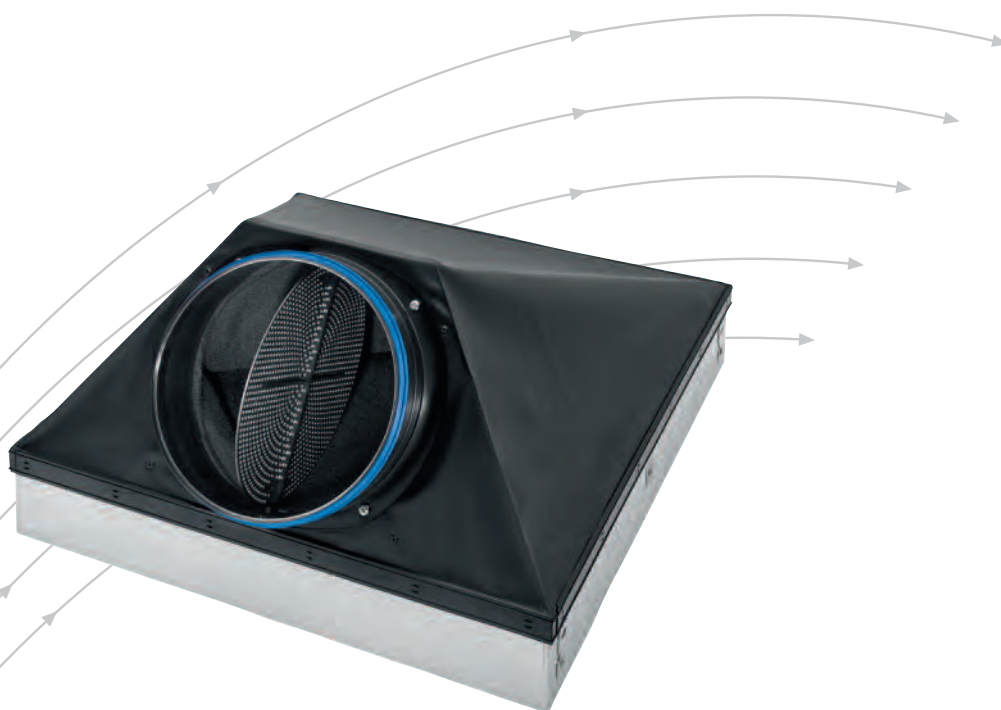


Flexo-připojovací komory

Typ FLEXTRO
Pro stropní anemostaty

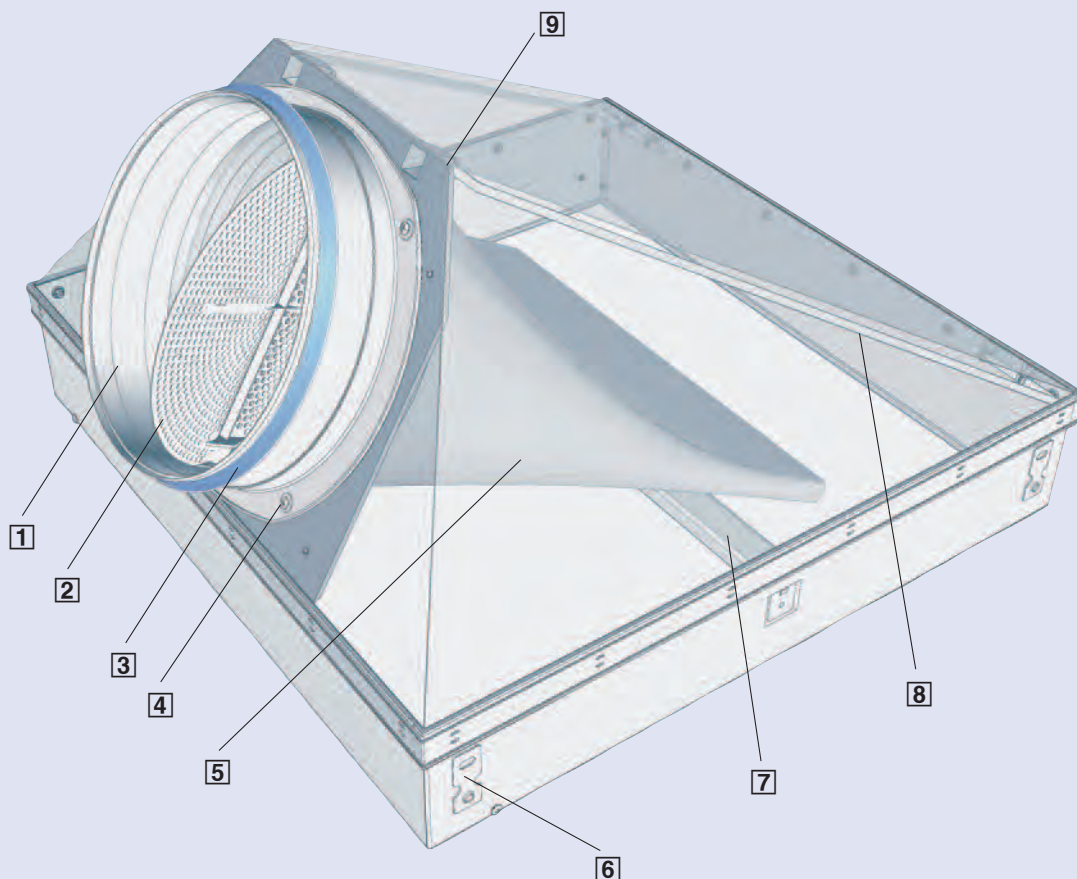


TROX[®] TECHNIK

The art of handling air

Popis	2	Anemostaty	6
Inovace	3	Definice · Rychlý výběr	7
Provedení · Rozměry	4	Informace pro objednání	8
Instalace · Nastavení průtoku vzduchu	5		

Typ FLEXTRO



- 1 Nástavec
- 2 Regulační klapka pro nastavení průtoku vzduchu
- 3 Dvojité břitové těsnění
- 4 Připevňovací šroub
- 5 Vzduchový rozváděcí prvek (pouze pro přiváděný vzduch)

- 6 Závěs
- 7 Příčka pro připevnění čelní části anemostatu
- 8 Napínací prvek
- 9 Aretace napínacího prvku

Komory typu FLEXTRO se vyznačují inovativním designem, který nejlepším způsobem spojuje aerodynamickou funkci a snadnou manipulaci. Navíc zajišťují vysokou míru architektonické pružnosti, protože mohou být osazeny širokou škálou různých stropních vyústí, a mohou být tudíž integrovány do jakéhokoli typu stropního systému.

Připojovací komora se pro přepravu a skladování skládá naplocho a zabírá velmi malý prostor.

Rozložení připojovací komory je snadné; komora je okamžitě připravena k montáži.

Unikátní tvar připojovací komory a nově vyvinutý vzduchový rozváděcí prvek zajišťují zvláště účinné vedení vzduchu a stejnoměrné proudění vzduchu přes stropní anemostat.

V důsledku toho je vzduch rovnoměrně rozváděn do místnosti.

Připojovací krček s dvojitým břitovým těsněním zajišťuje vzduchotěsné připojení připojovací komory k potrubí a regulační klapka pro nastavení průtoku vzduchu zjednodušuje uvedení zařízení do provozu.

Výhody

- Až o 50 % nižší hmotnost; vyžaduje přibližně o 60 % menší přepravní a skladovací prostor
- Snadná přeprava; snadné a rychlé rozložení pro instalaci
- Nově vyvinutý vzduchový rozváděcí prvek zajišťuje stejnoměrné proudění vzduchu vyústí pro přiváděný vzduch
- Akusticky optimalizovaná regulační klapka pro nastavení průtoku vzduchu
- Připojovací krček s dvojitým břitovým těsněním

Při dodání



Srovnatelně větší klasická připojovací komora



Připravena k instalaci



FLEXTRO se stropním anemostatem (např. VDW)



Provedení · Rozměry

Vlastnosti

- Pro kruhové a čtvercové stropní anemostaty
- Pro přiváděný nebo odváděný vzduch
- Pro instalaci v podhledech
- Vhodné pro všechny typy stropů
- Krček pod úhlem 30°
- Regulační klapku nastavení průtoku vzduchu je možné nastavit v 15° intervalech mezi 0 a 90°
- Plastové díly jsou vyrobeny z ohnivzdorného plastu, který splňuje požadavky stavebních předpisů

Charakteristické konstrukční znaky

- Krček, jmenovitý průměr 250 mm, s dvojitým břitovým těsněním, vhodný pro kruhová potrubí v souladu s EN 1506 nebo EN 13180
- Čtyři závěsy pro zavěšení jednotky pomocí drátů, závitových tyčí, nebo kovových závěsů (zajišťuje zákazník)
- Výška při složení naplocho (při dodání) 145 mm (-R) nebo 110 mm (-Q)
- Hmotnost cca 4 kg

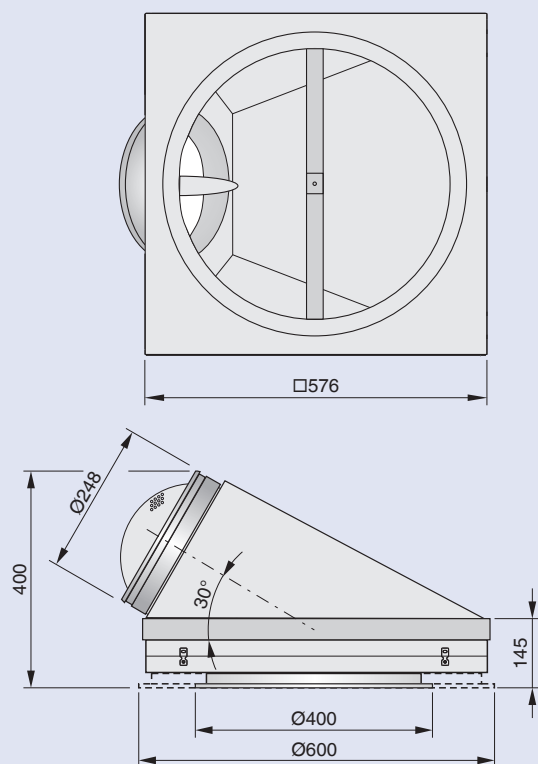
Pružná připojovací komora		Zkratka
Čelní část anemostatu	Využití	
Kruhový	Přiváděný vzduch	-R-Z
	Odváděný vzduch	-R-A
Čtvercový	Přiváděný vzduch	-Q-Z
	Odváděný vzduch	-Q-A

Materiály

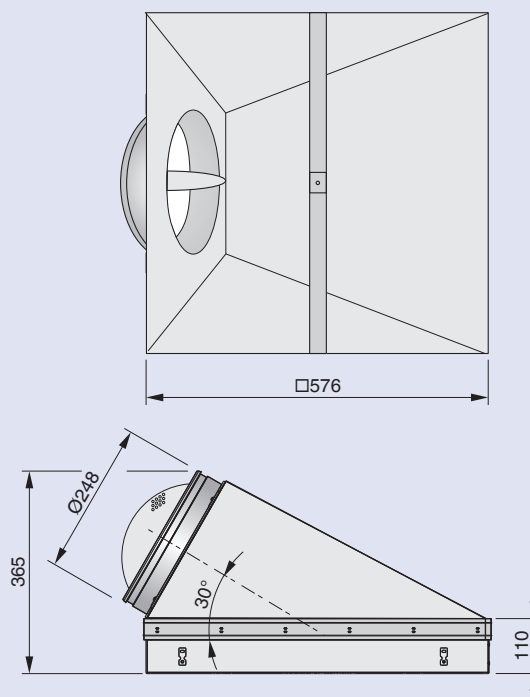
- Rám je vyrobený z pozinkovaného ocelového plechu, napínací prvek a příčka jsou vyrobeny z pozinkované oceli
- Krček, montážní deska krčku a regulační klapka jsou vyrobeny z plastu ABS, UL 94, ohnivzdorného (V0)
- Pružné stěny připojovací komory jsou vyrobeny z polyesterové tkaniny v souladu s DIN 4102, protipožární třída B1
- Vzduchový rozváděcí prvek je vyroben z umělého vlákna

Rozměry

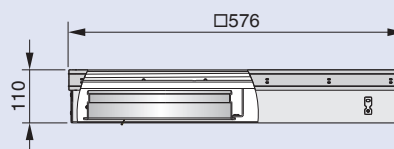
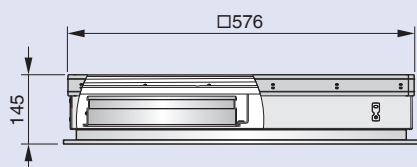
FLEXTRO-R...



FLEXTRO-Q...



Při dodání



Obrázek ukazuje FLEXTRO-R.../600

Instalace · Nastavení průtoku vzduchu

Instalaci připojovací komory, připojení k potrubí a zajištění spojovacích a přípeňovacích materiálů musí provést zákazník.

Anemostat smí instalovat a zapojovat pouze zaškolený odborný personál.

Při všech pracích dodržujte zákonná ustanovení.

Připojovací komora má čtyři závěsy pro připevnění ke stropní desce. Měli byste použít pouze přípeňovací systémy, které byly schválené stavebním inspektorátem.

K připojení připojovací komory k VZT zařízení doporučujeme použít pružná potrubí. Dvojitě břitové těsnění zajišťuje těsné spojení. Další těsnicí materiál není potřeba.

Instalace do rastrových stropů

Připojovací komora je zavěšená ze stropní desky. Stropní modul je zavěšen nezávisle na čelní části vyústí a připojovací komoře. Čelní část vyústí je možné instalovat po dokončení podhledu.

Instalace do sádrokartonových stropů

Připojovací komora je zavěšená ze stropní desky. Sádrokartonová stropní deska se musí zavěsit samostatně. Čelní část anemostatu může být buď zarovnaná s deskou, nebo montovaná na povrch (podle ilustrace níže).

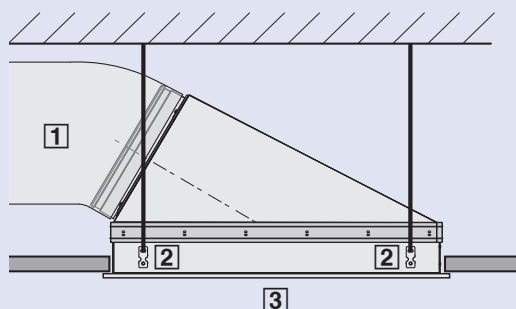
Instalace do stropů s T-profil

Připojovací komora je zavěšená ze stropní desky. Po dokončení sníženého podhledu lze pod T-profil nainstalovat čelní část anemostatu.

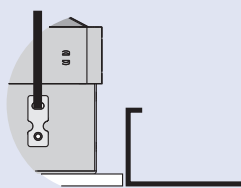
Nastavení průtoku vzduchu

Pokud je k jednomu regulátoru průtoku vzduchu připojeno několik anemostatů, může být potřeba nastavení průtoku vzduchu. K tomu slouží regulační klapka, která se nachází pod čelní deskou; regulační klapka se dá nastavit v 15° intervalech mezi 0 a 90°.

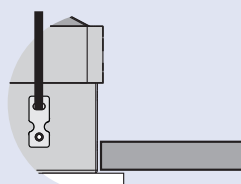
Instalace do podhledových systémů



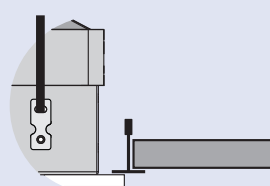
Rastrový strop



Strop ze sádrokartonu



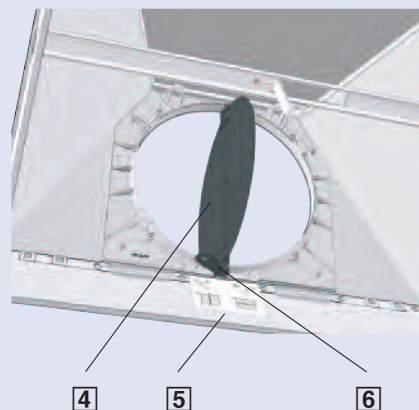
Stropní T-profil



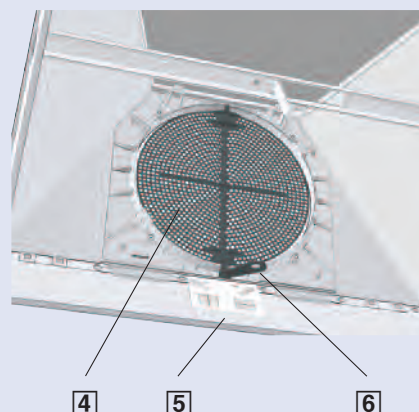
- 1 Potrubí
- 2 Závěsná spojka
- 3 Čelní část anemostatu

Nastavení průtoku vzduchu

Otevřená, 0°



Zavřená, 90°



- 4 Regulační klapka
- 5 Nálepka s vysvětlením polohy regulační klapky
- 6 Stavěcí páčka

Anemostaty

Připojovací komory FLEXTRO se dají osadit širokou řadou různých stropních vyústí pomocí středního šroubu.

Zákazníci se mohou rozhodnout mezi čtvercovými a kruhovými vířivými anemostaty.

Zde uvedená aerodynamická a akustická data pro anemostaty jsou výsledkem měření. Lze použít také jiné anemostaty (aerodynamická a akustická data nejsou k dispozici).

Podrobnější popisy a technické údaje lze nalézt v letáčích pro různé typy anemostatů.

FLEXTRO-R



FLEXTRO-Q



Vhodné anemostaty pro FLEXTRO

		AIRNAMIC R 400L		R 400H		FD-R 600 FD-R 625		VDW-R 600x24 VDW-R 625x24					
FLEXTRO-R													
		AIRNAMIC R 600				TDF-R 600 TDF-R 625				TDV-R 600 TDV-R 625			
FLEXTRO-Q		AIRNAMIC Q 600 Q 625				FD-Q 600 FD-Q 625				VDW-Q 600x24 VDW-Q 625x24			
		DLQ 600 DLQ 625 ADLQ 600 ADLQ 625				TDF-Q 600 TDF-Q 625				TDV-Q 600 TDV-Q 625			

Definice · Rychlý výběr

Definice

\dot{V}	v l/s a m ³ /h	: Průtok vzduchu
\dot{V}_{\min}	v l/s a m ³ /h	: Minimální průtok vzduchu
Δp_t	v Pa	: Celková tlaková ztráta
L_{PA}	v dB(A)	: A - hladina akustického tlaku
L_{WA}	v dB(A)	: A - hladina akustického výkonu
L_{WNC}		: dodržovaná mezní křivka hladiny akustického výkonu ($L_{WNC} \approx L_{WA} - 6$ dB)

Uvedené hladiny hluku jsou hodnotami hladiny akustického výkonu L_{WA} v dB (A). Pro typickou korekci pro místnost 5 dB/okt. je hladina akustického tlaku $L_{PA} \approx L_{WA} - 5$ dB.

Všechny akustické výkony jsou vztaženy na 1 pW.
Všechny hladiny hluku jsou určeny v dozvučné komoře podle EN ISO 5135.

Technické údaje se zakládají na hustotě vzduchu 1,2 kg/m³.

Pomocí rychlého výběru pro dimenzování stropních anemostatů rychle získáte optimální výsledky. Zajišťují se shoda s běžně v praxi získanými aerodynamickými a akustickými daty.

- Tlaková ztráta
- Hladina akustického výkonu

Pro přesný návrh anemostatů viz. návrhový program na našich internetových stránkách.

Průtok vzduchu a tlaková ztráta pro danou hladinu akustického výkonu

Typ anemostatu	Regulační klapka otevřená																		Korekční hodnoty pro různé polohy regulační klapky			
	\dot{V}_{\min}		$L_{WA} = 30$ dB(A)			$L_{WA} = 35$ dB(A)			$L_{WA} = 40$ dB(A)			$L_{WA} = 45$ dB(A)			$L_{WA} = 50$ dB(A)			45°	90°	45°	90°	
			\dot{V}	Δp_t	\dot{V}	Δp_t	\dot{V}	Δp_t	\dot{V}	Δp_t	\dot{V}	Δp_t	\dot{V}	Δp_t	\dot{V}	Δp_t	$\Delta p_t \times$	$L_{WA} +$				
	l/s	m ³ /h	l/s	m ³ /h	Pa	l/s	m ³ /h	Pa	l/s	m ³ /h	Pa	l/s	m ³ /h	Pa	l/s	m ³ /h	Pa			dB	dB	
Přiváděný vzduch																						
AIRNAMIC	R 400L	40	145	75	270	9	85	305	13	105	380	18	125	450	26	145	520	37	1,3	2,1	0	0
	R 400H	70	250	105	380	16	125	450	22	145	520	31	175	630	44	205	740	62	1,5	2,4	0	1
	R 600	115	415	175	630	23	210	755	33	245	880	46	290	1045	64	345	1240	89	1,9	3,4	6	10
	Q 600 Q 625	125	450	205	740	29	240	865	39	280	1010	53	325	1170	71	375	1350	97	1,9	4,2	8	16
VDW 600 × 24 VDW 625 × 24		85	305	155	560	25	185	665	35	215	775	47	250	900	65	295	1060	89	1,6	2,8	2	7
FD 600 · FD 625		60	215	120	430	19	140	505	27	165	595	38	200	720	53	235	845	75	1,5	2,4	1	2
TDF 600 TDF 625		120	430	150	540	26	175	630	36	210	755	51	245	880	71	290	1045	100	1,5	2,6	2	5
TDV 600 TDV 625		130	470	175	630	30	200	720	40	235	845	54	275	990	73	315	1135	99	1,6	3,0	5	8
DLQ / ADLQ 600 DLQ / ADLQ 625		220	790	220	790	32	255	920	45	300	1080	62	355	1280	87	420	1510	121	2,1	4,1	11	16
Odváděný vzduch																						
AIRNAMIC	R 400L			110	395	16	130	470	22	155	560	32	185	665	45	225	810	65	1,1	2,3	0	6
	R 400H			125	450	18	145	520	25	175	630	35	205	740	49	240	865	68	1,3	2,6	1	9
	R 600			165	595	13	190	685	18	225	810	25	260	935	34	305	1100	46	1,6	4,8	5	16
	Q 600 Q 625			170	610	11	200	720	16	240	865	22	280	1010	30	330	1190	42	1,9	5,8	6	16
VDW 600 × 24 VDW 625 × 24				190	685	12	220	790	16	255	920	22	300	1080	30	345	1240	40	2,0	6,5	7	20
FD 600 · FD 625				130	470	15	150	540	20	175	630	27	205	740	37	240	865	51	1,6	3,1	4	12
TDF 600 TDF 625				125	450	15	145	520	20	170	610	28	200	720	39	235	845	54	1,2	3,0	0	12
TDV 600 TDV 625				155	560	16	180	650	21	210	755	28	240	865	38	280	1010	51	1,4	3,8	3	16
DLQ / ADLQ 600 DLQ / ADLQ 625				185	665	9	220	790	13	260	935	18	305	1100	25	360	1295	35	2,3	7,8	7	22

Informace pro objednání

Stručný popis

Komory typu FLEXTRO pro kombinaci s kruhovými nebo čtvercovými stropními anemostaty pro přiváděný nebo odváděný vzduch. Vynikající aerodynamické a akustické charakteristiky v důsledku unikátní konstrukce a speciálního vzduchového rozváděcího prvku (přiváděný vzduch). Připojovací komora se dá pro přepravu a uskladnění složit naplocho.

Zvláštní charakteristické vlastnosti

- Nově vyvinutý vzduchový rozváděcí prvek zajišťuje stejnoměrné proudění vzduchu anemostatem pro přiváděný vzduch
- Akusticky optimalizovaná regulační klapka pro nastavení průtoku vzduchu
- Krček s dvojitým břitovým těsněním
- Nízká hmotnost a nízký objem po složení naplocho pro přepravu a uskladnění

Skládá se z ocelového rámu se závěsnými spojkami, pružných stěn, připojovacího krčku a napínacího prvku. Připojovací krček je vybaven akusticky optimalizovanou regulační klapkou pro nastavení průtoku vzduchu. Připojovací komory pro přiváděný vzduch obsahují vzduchový rozváděcí prvek.

Objednací klíč

FLEXTRO - R - Z

400

1

2

3

4

1 Typ

2 Čelní část anemostatu

- R Kruhový
- Q Čtvercový

3 VZT zařízení

- Z Přiváděný vzduch
- A Odváděný vzduch

4 Jmenovitá velikost

Uved'te pouze pro kruhové čelní části anemostatu
400
600

Krček o Ø250 mm s dvojitým břitovým těsněním vhodný pro kruhová potrubí v souladu s EN 1506 nebo EN 13180.

Dostupné varianty FLEXTRO:

- FLEXTRO-R-Z
Připojovací komora pro kruhové anemostaty pro přiváděný vzduch
- FLEXTRO-R-A
Připojovací komora pro kruhové anemostaty pro odváděný vzduch
- FLEXTRO-Q-Z
Připojovací komora pro čtvercové anemostaty pro přiváděný vzduch
- FLEXTRO-Q-A
Připojovací komora pro čtvercové anemostaty pro odváděný vzduch

Materiály

Rám je vyrobený z pozinkovaného ocelového plechu, napínací prvek a příčka jsou vyrobeny z pozinkované oceli. Krček, montážní deska krčku a regulační klapka jsou vyrobeny z plastu ABS, UL 94, ohnivzdorného (V0). Pružné stěny připojovací komory jsou vyrobeny z potahované polyesterové tkaniny v souladu s DIN 4102, protipožární třída B1. Vzduchový rozváděcí prvek je vyroben z umělého vlákna.

Příklad objednávky

Výrobek: TROX

Typ: FLEXTRO-R-Z / 400