

Dodatečné tlumiče pro regulátory VAV

Typ TS



Pro snížení hlučnosti proudění u regulátorů průtoku TVZ, TVA, TZ-Silenzio, TA-Silenzio a TVM

Čtyřhranné dodatečné tlumiče pro omezení hlučnosti proudění u regulátorů typu TVZ, TVA, TZ-Silenzio, TA-Silenzio a TVM

- Absorpční materiál je nehořlavá minerální vlna se známkou kvality RAL, biologicky rozložitelná, a tudíž hygienicky bezpečná podle německých předpisů TRGS 905 (technická pravidla pro nebezpečné látky) a směrnice EU 97/69/ES
- Minerální vlna potažená sklolaminátovou tkaninou jako ochrana proti otěru způsobenému rychlostí proudění vzduchu až do 20 m/s
- Vložený útlum měřený podle ISO 7235
- Těsnost pláště podle EN 15727, třída B

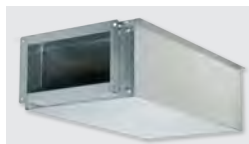


Testováno podle VDI 6022

1

Typ		Strana
TS	Obecné informace	1.2 – 23
	Základní údaje a názvosloví	1.5 – 1

Popis



Dodatečný tlumič typu TS

Použití

- Dodatečné tlumiče typu TS pro omezení hlučnosti proudění u regulátorů průtoku
- Pro regulátory průtoku vzduchu TVZ, TVA, TZ-Silenzio, TA-Silenzio a TVM

Jmenovité rozměry

- 125, 160, 200, 250, 315, 400

Součásti a vlastnosti

- Plášť
- Absorpční materiál

Konstrukční charakteristiky

- Čtyřhranný plášť
- Připojení na straně místnosti vhodné pro profily vzduchotechnických potrubí
- Tepelná a akustická izolace (vločka)

Materiály a povrchy

- Plášť vyrobený z pozinkovaného ocelového plechu
- Vložka je z minerální vlny

Minerální vlna

- Podle EN 13501, požární klasifikace A1, nehořlavé
- Znamka kvality RAL-GZ 388
- Biologicky rozložitelné, a tudíž hygienicky bezpečné podle německých předpisů TRGS 905 (technická pravidla pro nebezpečné látky) a směrnice EU 97/69/ES
- Potaženo sklolaminátovou tkaninou pro ochranu vůči narušení způsobenému prouděním vzduchu o rychlosti až do 20 m/s
- Odolné vůči plísním a bakteriím

Montáž a uvedení do provozu

- Připojovací profily odpovídají regulátorům průtoku vzduchu TVZ, TVA, TZ-Silenzio, TA-Silenzio a TVM
- Okraje pláště s navrtanými otvory vhodnými pro závitové tyče M10

Normy a směrnice

- Hygiena vyhovuje VDI 6022
- Těsnost pláště podle EN 15727, třída B

Údržba

- Bez nutnosti údržby, neboť konstrukce i materiály nepodléhají opotřebení

Objednací klíč

TS

TS / 200
--

1 Typ

TS Dodatečný tlumič

2 Jmenovitá velikost

125
160
200
250
315
400

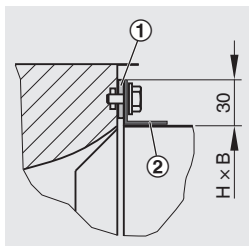
Příklad objednávky

TS/200

Jmenovitá velikost

200 mm

Rozměry

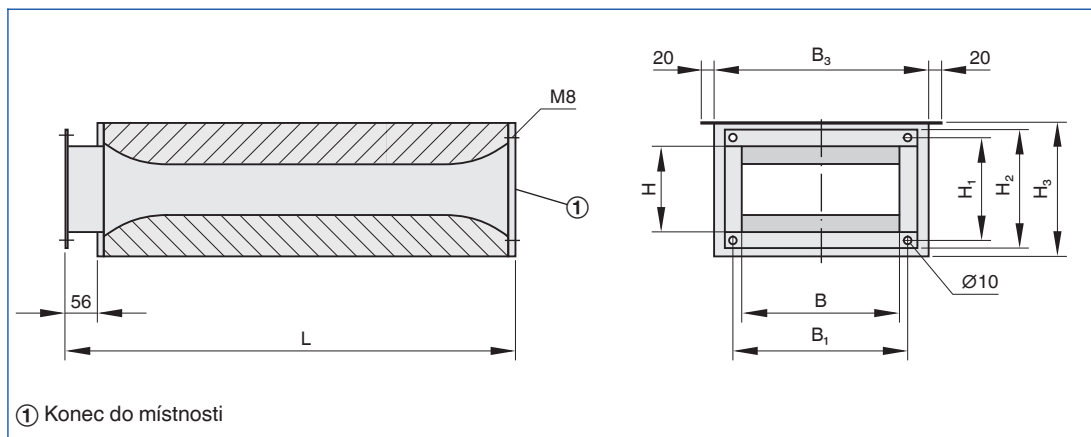


Detail příruby

① Stlačitelné těsnění, dodávka třetí strany

② Profil vzduchového kanálu

TS



① Konec do místnosti

Rozměry [mm] a hmotnost [kg]

Jmenovitá velikost	L	B ₃	H ₃	B	B ₁	H	H ₁	m
	mm							
125	806	300	236	198	232	152	186	10
160	806	410	236	308	342	152	186	15
200	956	560	281	458	492	210	244	22
250	956	700	311	598	632	201	235	37
315	1056	900	361	798	832	252	286	42
400	1306	1000	446	898	932	354	388	50

Stručný popis

Čtyřhranné dodatečné tlumiče pro regulátory VAV k útlumu hluku vyvolaného prouděním, dostupné v 6 jmenovitých velikostech

Plášť s akustickou a tepelnou izolací

Příruby na obou koncích, vhodné pro připojení k potrubí.

Netěsnost pláště podle EN 15727, třída B.

Vyhovuje VDI 2083, třída čistoty prostoru 3, a

americké normě 209E, třída 100. Hygiena

vyhovuje VDI 6022, DIN 1946, část 4, a také

EN 13779 a VDI 3803.

Materiály a povrchy

- Plášť vyrobený z pozinkovaného ocelového plechu
- Vložka je z minerální vlny

Minerální vlna

- Podle EN 13501, požární klasifikace A1, nehořlavé
- Známkou kvality RAL-GZ 388
- Biologicky rozložitelné, a tudíž hygienicky bezpečné podle německých předpisů TRGS 905 (technická pravidla pro nebezpečné látky) a směrnice EU 97/69/ES
- Potaženo sklolaminátovou tkaninou pro ochranu vůči narušení způsobenému prouděním vzduchu o rychlosti až do 20 m/s
- Odolné vůči plísním a bakteriím

Možnosti objednání

① Typ

TS Dodatečný tlumič

② Jmenovitá velikost

- 125
- 160
- 200
- 250
- 315
- 400

Regulace s proměnným průtokem – VARYCONTROL

Základy a definice



- Výběr výrobku
- Základní rozměry
- Definice
- Vybavení
- Správné hodnoty pro útlum systému
- Metody měření
- Dimenzování a příklad dimenzování
- Funkce
- Provozní režimy

Regulace s proměnným průtokem – VARYCONTROL

Základní údaje a názvosloví

Výběr výrobku

	Typ											
	LVC	TVR	TVJ	TVT	TZ-Silenzio	TA-Silenzio	TVZ	TVA	TVM	TVRK	TVLK	TVR-Ex
Typ systému												
Přívodní vzduch	●	●	●	●	●		●			●		●
Odváděný vzduch	●	●	●	●		●		●		●	●	●
Dvojitě potrubí (přiváděný vzduch)									●			
Přípojka k potrubí, strana ventilátoru												
Kruhový	●	●					●	●	●	●	●	●
Obdélníkový			●	●	●	●						
Rozsah průtoku vzduchu												
Až do [m ³ /h]	1080	6050	36360	36360	3025	3025	6050	6050	6050	6050	1295	6050
Až do [l/s]	300	1680	10100	10100	840	840	1680	1680	1680	1680	360	1680
Kvalita vzduchu												
Filtrovaný	●	●	●	●	●	●	●		●	●	●	●
Odváděný vzduch z kanceláří	●	●	●	●		●		●		●	●	●
Znečištění		○	○	○		○		○		●	●	○
Znečištěný										●	●	
Regulační funkce												
Variabilní	●	●	●	●	●	●	●	●	●	●	●	●
Konstantní	●	●	●	●	●	●	●	●	●	●	●	●
Min/max	●	●	●	●	●	●	●	●	●	●	●	●
Regulace tlaku		○	○	○	○	○	○	○		○		○
Master/Slave	●	●	●	●	●	●	●	●	Master	●	●	●
Uzavřený stav												
Netěsnost			●									
Malá netěsnost	●	●		●	●	●	●	●	●	●	●	●
Akustické požadavky												
Vysoké < 40 dB(A)			○	○	●	●	●	●	○			
	●	●	●	●	●	●	●	●	●	●	●	●
Další funkce												
Měření průtoku vzduchu	●	●	●	●	●	●	●	●	●	●	●	●
Zvláštní oblasti												
Výbušná prostředí												●
Laboratoře, čisté prostory, operační sály (EASYPAB, TCU-LON II)		●	●	●			●	●		●	●	
●	Je možné											
○	Je možné za určitých podmínek: Robustní jednotka nebo specifický regulační prvek (příslušenství) nebo užitečný doplňkový produkt											
	Nemožné											

Regulace s proměnným průtokem – VARYCONTROL

Základní údaje a názvosloví

Základní rozměry

$\varnothing D$ [mm]

Regulátory VAV vyrobené z nerezové oceli: vnější průměr hrdla
Regulátory VAV vyrobené z plastu: vnitřní poloměr připojovacího krčku

$\varnothing D_1$ [mm]

Průměr otvorů přírub

$\varnothing D_2$ [mm]

Vnější průměr přírub

$\varnothing D_4$ [mm]

Vnitřní průměr otvorů přírub pro šrouby

L [mm]

Délka jednotky včetně připojného hrdla

L_1 [mm]

Délka pláště nebo akustického obložení

B [mm]

Šířka potrubí

B_1 [mm]

Rozteč otvorů příruby pro šrouby (vodorovná rovina)

B_2 [mm]

Vnější rozměr příruby (šířka)

B_3 [mm]

Šířka zařízení

H [mm]

Výška potrubí

H_1 [mm]

Rozteč otvorů příruby pro šrouby (svislá rovina)

H_2 [mm]

Vnější rozměr příruby (výška)

H_3 [mm]

Výška jednotky

n []

Počet otvorů pro šrouby připojovací příruby

T [mm]

Tloušťka příruby

m [kg]

Hmotnost jednotky, vč. minimálního požadovaného příslušenství (např. regulátoru Compact)

Definice

Akustické údaje

f_m [Hz]

Střední frekvence oktávového pásma

L_{PA} [dB(A)]

Hladina akustického tlaku hluku proudění v regulátoru VAV, vážená na A, se započítáním tlumení systému

L_{PA1} [dB(A)]

Hladina akustického tlaku hluku proudění v regulátoru VAV s dodatečným tlumičem, vážená na A, se započítáním tlumení systému

L_{PA2} [dB(A)]

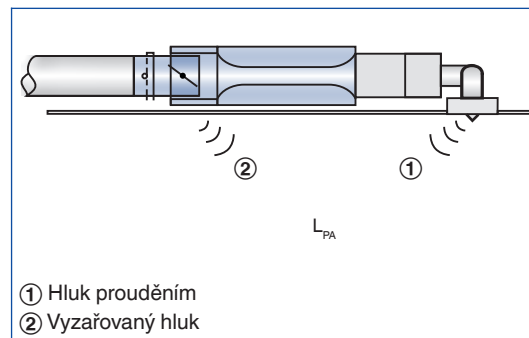
Hladina akustického tlaku vyzařovaného hluku regulátoru VAV, vážená na A, se započítáním tlumení systému

L_{PA3} [dB(A)]

Hladina akustického tlaku vyzařovaného hluku regulátoru VAV s akustickým obložení, vážená na A, se započítáním tlumení systému

Všechny hladiny akustického tlaku jsou vztaženy k hodnotě 20 μ Pa.

Definice hluku



Hodnoty průtoku vzduchu

\dot{V}_{Nenn} [m³/h] and [l/s]

Nominální průtok vzduchu (100 %)

- Hodnota je závislá na typu a rozměrech výrobku
- Údaje jsou zveřejněné na internetu, uvedené v technických prospektech a uložené v aplikaci Easy Product Finder.
- Referenční hodnota pro výpočet procent (např. \dot{V}_{max})
- Horní limit rozsahu nastavení a maximální žádaná hodnota průtoku vzduchu jednotky regulátoru VAV

$\dot{V}_{min. jedn.}$ [m³/h] nebo [l/s]

Technicky možný minimální průtok vzduchu

- Hodnota závisí na typu výrobku, jmenovitém rozměru a regulačním prvku (příslušenství)
- Hodnoty jsou uloženy v aplikaci Easy Product Finder
- Dolní limit rozsahu nastavení a minimální žádaná hodnota průtoku vzduchu pro regulační jednotku VAV
- V závislosti na regulátoru mohou žádané hodnoty nižší než $\dot{V}_{min. jednotka}$ (pokud je hodnota \dot{V}_{min} nulová) vést k nestabilní regulaci nebo vypnutí regulátoru

\dot{V}_{max} [m³/h] a [l/s]

Horní limit provozního rozsahu regulační jednotky VAV, který mohou využívat zákazníci

- Hodnota \dot{V}_{max} může být pouze menší nebo rovna \dot{V}_{Nenn}
- Pokud je použitý analogový signál pro regulátory průtoku vzduchu (běžně používané), maximální nastavená hodnota (\dot{V}_{max}) je přiřazena maximálnímu signálu žádané hodnoty (10 V) (viz graf)

\dot{V}_{min} [m³/h] a [l/s]

Dolní limit provozního rozsahu regulátoru VAV, který mohou nastavovat uživatelé

- \dot{V}_{min} musí být menší nebo rovno \dot{V}_{max}
- Nenastavujte hodnotu \dot{V}_{min} menší než $\dot{V}_{min unit}$, v opačném případě může být regulace nestabilní nebo může dojít k uzavření listu klapky
- \dot{V}_{min} hodnota může být nulová
- Pokud je použitý analogový signál pro regulátory průtoku vzduchu (běžně používané), minimální nastavená hodnota (\dot{V}_{min}) je přiřazena minimálnímu signálu žádané hodnoty (0 V nebo 2 V) (viz graf)

\dot{V} [m³/h] and [l/s]

Průtok vzduchu

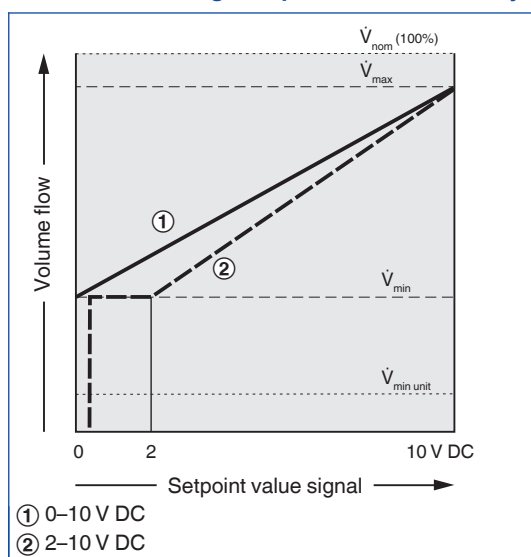
$\Delta\dot{V}$ [± %]

Přípustná odchylka průtoku vzduchu od žádané hodnoty

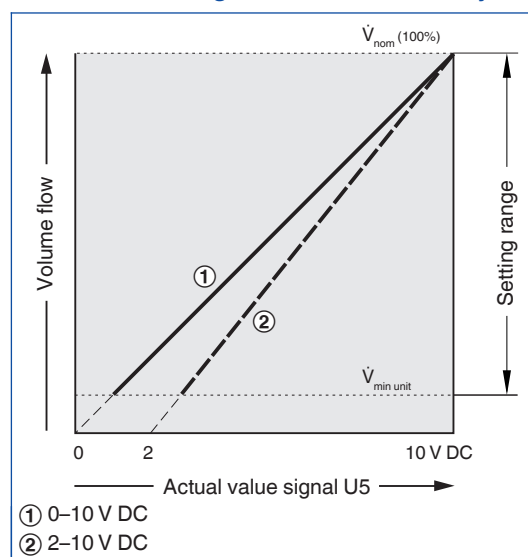
$\Delta\dot{V}_{warm}$ [± %]

Přípustná odchylka průtoku teplého vzduchu u regulátorů s dvojitým vedením

Charakteristika signálu požadované hodnoty



Charakteristika signálu skutečné hodnoty



Rozdíl tlaku

Δp_{st} [Pa]

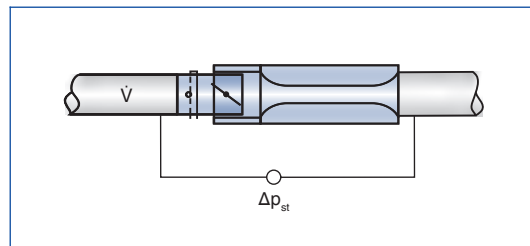
Statický rozdíl tlaku

$\Delta p_{st \min}$ [Pa]

Statický diferenční tlak, minimální

- Minimální statický rozdílový tlak je stejný jako pokles tlaku regulátoru VAV s otevřenou regulační klapkou v důsledku průtočného odporu (trubky čidla, mechanismus klapky)
- Pokud je tlak v regulační jednotce VAV příliš nízký, žádaná hodnota průtoku vzduchu nemusí být dosažena ani s otevřeným listem klapky
- Důležitý faktor při návrhu potrubí a dimenzování ventilátoru včetně regulace otáček
- Minimální tlak v potrubí musí být zajištěn za jakýchkoliv provozních podmínek a pro všechny regulační jednotky. Měřicí bod nebo body regulace otáček musí být proto zvoleny odpovídajícím způsobem

Statický rozdíl tlaku



Konstrukce

Pozinkovaný ocelový plech

- Plášť vyrobený z pozinkovaného ocelového plechu
- Součásti přicházející do styku s proudem vzduchu, viz popis typu výrobku
- Vnější součásti, např. montážní konzoly nebo kryty, jsou zpravidla vyrobeny z pozinkovaného ocelového plechu

Lakováno práškovým vypalovacím lakem (P1)

- Plášť vyrobený z pozinkovaného ocelového plechu nalakovaného stříbrošedým práškovým vypalovacím lakem RAL 7001
- Součásti přicházející do styku s proudem vzduchu jsou nalakované práškovým vypalovacím lakem nebo jsou vyrobeny z plastu
- Z provozních důvodů mohou být součásti přicházející do styku s proudem vzduchu vyrobeny z nerezové oceli nebo z hliníku a nalakované práškovým vypalovacím lakem
- Vnější součásti, např. montážní konzoly nebo kryty, jsou zpravidla vyrobeny z pozinkovaného ocelového plechu

Nerezová ocel (A2)

- Plášť vyrobený z nerezové oceli 1.4201
- Součásti přicházející do styku s proudem vzduchu jsou nalakované práškovým vypalovacím lakem nebo jsou vyrobeny z nerezové oceli
- Vnější součásti, např. montážní konzoly nebo kryty, jsou zpravidla vyrobeny z pozinkovaného ocelového plechu

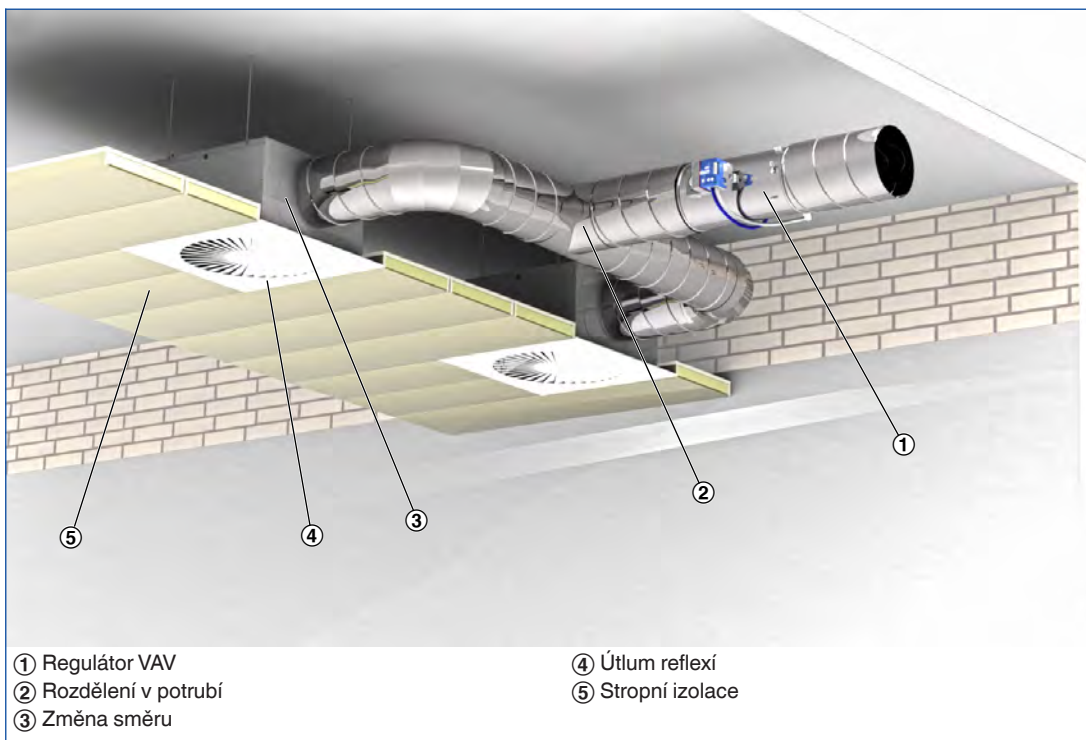
Regulace s proměnným průtokem – VARYCONTROL

Základní údaje a názvosloví

1 V tabulce pro rychlé dimenzování jsou očekávané hladiny akustického tlaku v místnosti jak pro hluk prouděním, tak pro vyzařovaný hluk. Hladina akustického tlaku v místnosti je výsledkem hladiny akustického výkonu výrobků – pro daný průtok vzduchu a rozdíl tlaku – a tlumení hluku a zvukové izolace na místě. Byly použity obecně přijímané hodnoty tlumení hluku a zvukové izolace.

Rozvod vzduchu v potrubí, změny směru proudění, útlum reflexí i útlum místnosti ovlivňují akustický tlak proudění vzduchu. Vliv stropní izolace a útlumu místnosti ovlivňují akustický tlak vyzařovaného hluku.

Snížení hladiny akustického tlaku hluku prouděním



Korekční hodnoty pro hrubé akustické dimenzování

Korekční hodnoty pro rozdělení v potrubí se zakládají na počtu vyústí přiřazených k jedné terminální jednotce. V případě jedné vyústě (předpoklad: 140 l/s nebo 500 m³/h) není potřebná žádná korekce.

V hodnotách tlumení systému je započítána jedna změna směru proudění, např. na horizontální spojce připojovací komory vyústě. Vertikální spojka připojovací komory nemá na tlumení systému vliv. Přídavné ohyby vedou k nižším hladinám akustického tlaku.

Oktávová korekce pro odbočky v potrubí použitá pro výpočet hluku prouděním

V [m ³ /h]	500	1000	1500	2000	2500	3000	4000	5000
[l/s]	140	280	420	550	700	840	1100	1400
[dB]	0	3	5	6	7	8	9	10

Tlumení systému na oktávu podle VDI 2081 pro výpočet hluku prouděním.

Střední frekvence [Hz]	63	125	250	500	1000	2000	4000	8000
	ΔL dB							
Změna směru	0	0	1	2	3	3	3	3
Útlum reflexí	10	5	2	0	0	0	0	0
Útlum místnosti	5	5	5	5	5	5	5	5

Výpočet je založen na útlumu reflexí pro jmenovitou velikost 250

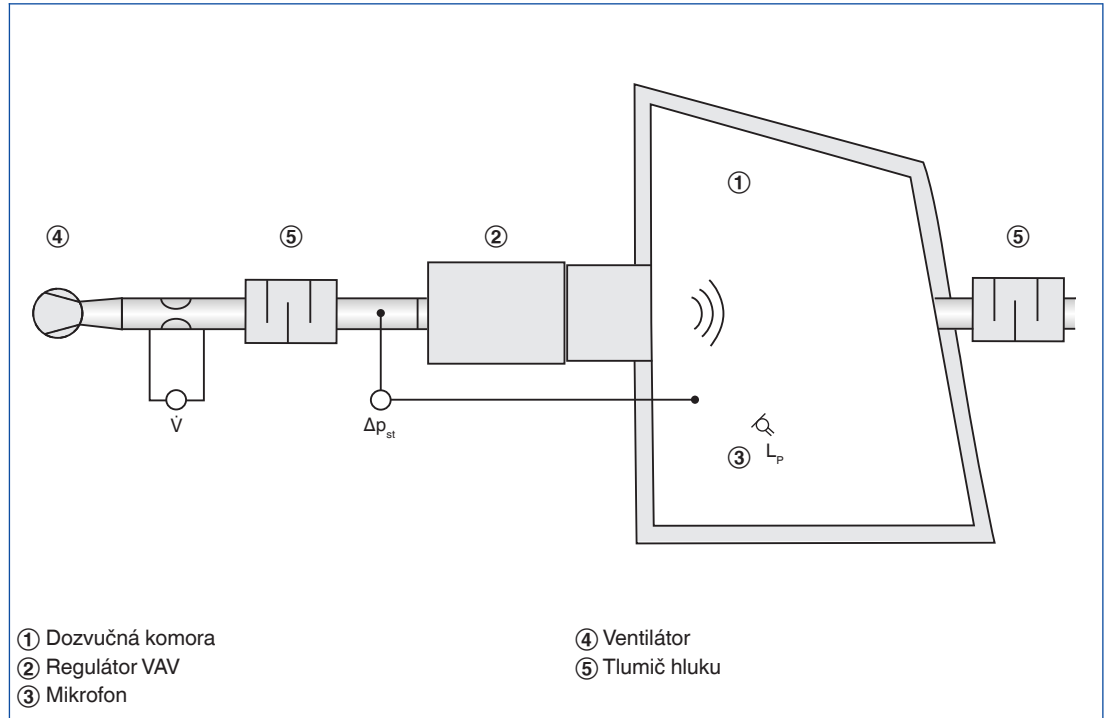
Oktávová korekce pro výpočet vyzařovaného hluku

Střední frekvence [Hz]	63	125	250	500	1000	2000	4000	8000
	ΔL dB							
Stropní izolace	4	4	4	4	4	4	4	4
Útlum místnosti	5	5	5	5	5	5	5	5

Metody měření

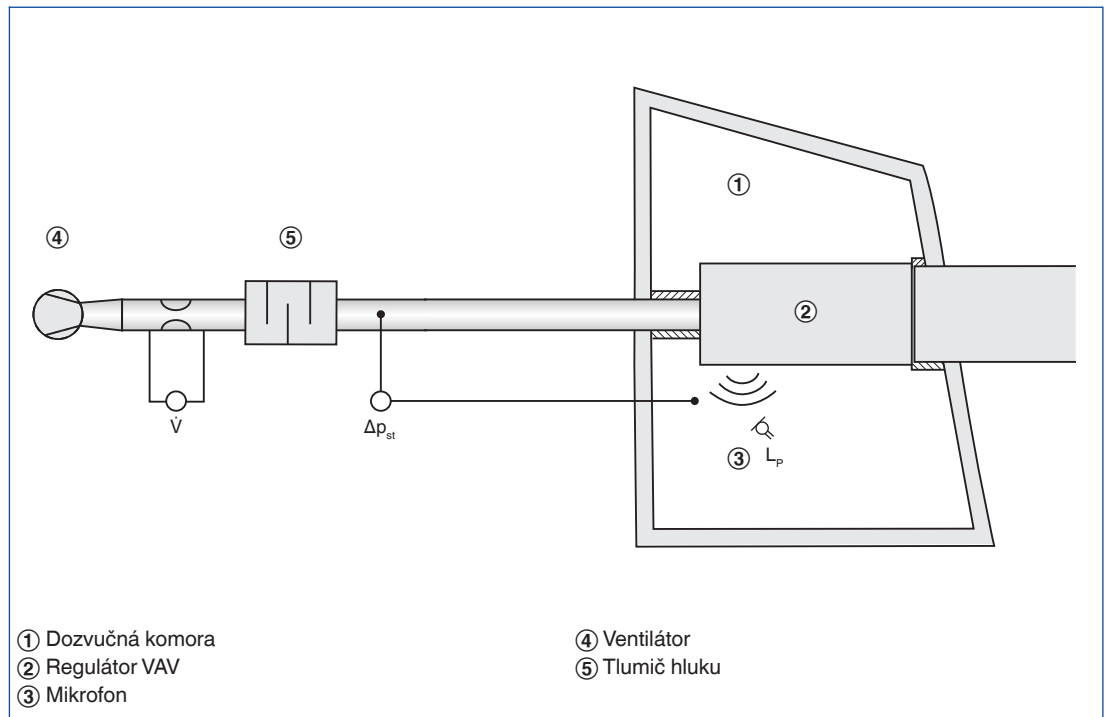
Akustické údaje pro hluk prouděním a vyzařovaný hluk se stanovují podle EN ISO 5135. Veškerá měření se provádějí v dozvučné komoře podle EN ISO 3741.

Měření hluku prouděním



Námi uváděné hladiny akustického tlaku pro hluk prouděním L_{PA} jsou výsledkem měření v dozvučkové místnosti. Akustický tlak L_p je měřený v celém frekvenčním rozsahu. Výsledkem vyhodnocení měření včetně ztlumení systému a váhové křivky A je hladina akustického tlaku L_{PA} .

Měření vyzařovaného hluku



Námi uváděná hladina akustického tlaku pro vyzařovaný hluk L_{PA2} je výsledkem měření v dozvučkové místnosti. Akustický tlak L_p je měřený v celém frekvenčním rozsahu. Výsledkem vyhodnocení měření včetně ztlumení systému a váhové křivky A je hladina akustického tlaku L_{PA2} .

Regulace s proměnným průtokem – VARYCONTROL

Základní údaje a názvosloví

1 Dimenzování za pomoci tohoto katalogu

Tento katalog poskytuje praktické tabulky pro hrubé dimenzování jednotek VAV. Hladiny akustického tlaku pro hluk prouděním a vyzařovaný hluk se uvádějí pro všechny jmenovité rozměry. Navíc se počítá s obecně přijímanými hodnotami tlumení hluku a zvukové izolace. Výpočtové hodnoty pro jiné průtoky vzduchu a rozdíly tlaku lze stanovit rychle a přesně pomocí návrhového programu Easy Product Finder.

Příklad dimenzování

Zadané údaje

$\dot{V}_{\max} = 280 \text{ l/s}$ (1010 m³/h)

$\Delta p_{\text{st}} = 150 \text{ Pa}$

Požadovaná hladina akustického tlaku v místnosti 30 dB(A)

Rychlý výběr

TVZ-D/200

Hluk prouděním $L_{\text{PA}} = 23 \text{ dB(A)}$

Vyzařovaný hluk $L_{\text{PA3}} = 24 \text{ dB(A)}$

Hladina akustického tlaku v místnosti = 27 dB(A)
(logaritmické sčítání, neboť terminální jednotka je v místnosti zabudovaná do podhledu)

Easy Product Finder



Aplikace Easy Product Finder vám umožňuje zjistit potřebné rozměry součástí podle vašich projektových dat.

Easy Product Finder najdete na naší webové stránce.

Berechnung | Zeichnung | Bestelldetails

Bestellkennzahl (Anklicken zum Ändern)

200 / BCD / E0 / 1440 (10 min) /

Regelkomponente:

Luftqualität: nicht dimensioniert (nach DIN EN 12539)

Betriebsmedium: elektrisch

Betriebsfunktion: stetig / analoge Ansteuerung VAV

Ansteuerung: 0-10 VDC

Schnelllaufend: ohne

Sicherheitsfunktion: ohne

Regelung: BCD(VAV-Compact(0-10VDC))LMV-DZMP

Volumenstrom:

variabel konstant

$\dot{V}_{\min} \leq$ m³/h (54...6048)

$\dot{V}_{\max} \leq$ 1.010 m³/h (162...6048)

Volumenstrom-Regelgerät:

Filter

Dämmschale: ohne Dämmschale

Schalldämpfer: ohne und mit

Serie	Abmessung	\dot{V}_{\min} [m ³ /h]		\dot{V}_{\max} [m ³ /h]		L_p [dB(A)]	
		von	bis	von	bis	Strömungsgeräusch	Abstrahlgeräusch
TVZ	200	144	1458	432	1458	23	31
TVZ+TS	200	144	1458	432	1458	18	31
TVZ	250	216	2214	666	2214	18	26
TVZ+TS	250	216	2214	666	2214	<15	26

Schalldämpfer:

Anwendung/Foto/Video

Produktfoto

Akustische Eingabedaten:

L_p Strömungs: 23 dB(A)

L_p Abstrahlung: 31 dB(A)

Δp_{st} : 150 Pa (100...1000)

Akustische Ergebnisse:

Daten | L_w Strö... | L_w Abst... | De

Bar chart showing L_w [dB] vs f [Hz] for different frequencies (63, 125, 250, 500, 1k, 2k, 4k, 8k Hz).

Funkce

Regulace průtoku vzduchu

Průtok vzduchu se reguluje v uzavřené regulační smyčce. Regulátor přijímá z převodníku skutečnou hodnotu, která odpovídá efektivnímu tlaku. U většiny aplikací požadovaná hodnota pochází z prostorového regulátoru teploty. Regulátor porovná skutečnou hodnotu s žádanou hodnotou, a pokud je mezi oběma hodnotami rozdíl, změní řídicí signál pro servopohon.

Korekce změn tlaku v potrubí

Regulátor detekuje a koriguje změny tlaku v potrubí, ke kterým může docházet například v důsledku změn průtoku od ostatních jednotek. Změny tlaku tudíž teplotu v místnosti neovlivňují.

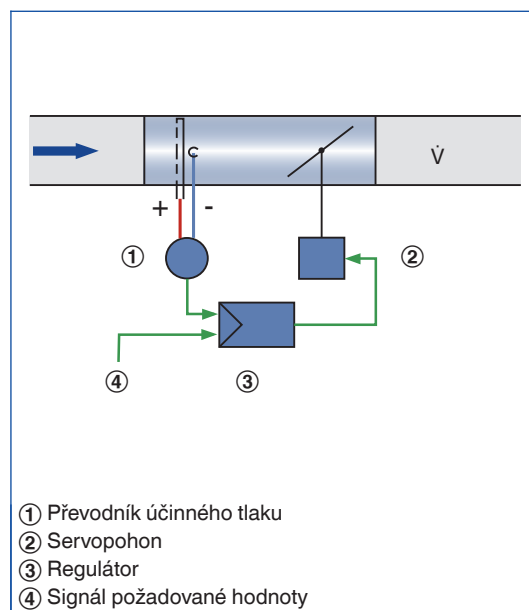
Proměnný průtok vzduchu

Jestliže se změní vstupní signál, regulátor upraví průtok vzduchu na novou požadovanou hodnotu. Rozsah proměnného průtoku vzduchu je omezený, tj. existuje minimální hodnota a maximální hodnota. Tuto regulační strategii lze nuceně změnit, např. uzavřením potrubí.

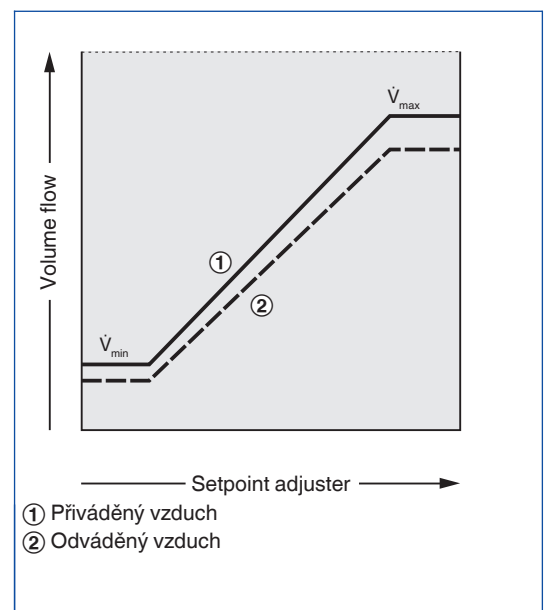
Kontrola průchodu přiváděného a odváděného vzduchu

V jednotlivých místnostech a uzavřených kancelářských prostorech, kde je nutné udržovat rovnováhu mezi průtokem přiváděného a odváděného vzduchu. V opačném případě může vznikat nepříjemné pískání a může být obtížné otvírání dveří. Z tohoto důvodu by měl být v systému VAV začleněn rovněž regulátor odváděného vzduchu s proměnnou regulací. Hodnota skutečného objemu přiváděného vzduchu (pro regulátory s dvojitým vedením signálu od regulátoru teplého vzduchu) je přenášena do regulátoru odváděného vzduchu (podřízený regulátor) jako signál pro žádanou hodnotu. V důsledku toho je průtok odváděného vzduchu vždy řízený průtokem přiváděného vzduchu.

Regulační okruhy

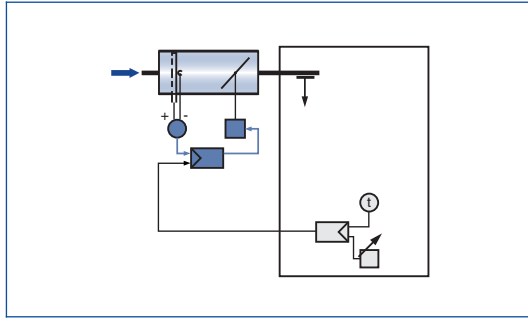


Regulační schéma

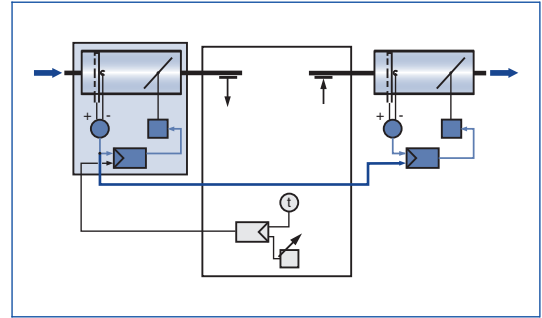


Provozní režimy

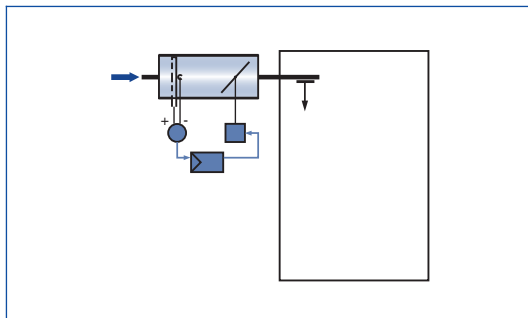
Provoz



Provoz Slave (Master)



Konstantní hodnota



Provoz Slave (Slave)

