

Kanálový vysoce účinný filtr – KSFS

pro místa se zvýšenými nároky na čistotu vzduchu

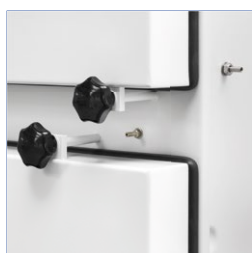


TROX GmbH
organizační složka
Ďáblická 2
182 00 Praha 8

Telefon +420 2 83 880 380
Telefax +420 2 86 881 870
e-mail trox@trox.cz
http:// www.trox.cz

TROX[®] TECHNIK
The art of handling air

Potrubní vysoce účinný filtr pro místa se zvýšenými nároky na čistotu vzduchu Typ KSFS



Měřicí body pro
testování těsnosti



Možnost dvoudrážkového
servisního otvoru

Kanálový vysoce účinný filtr pro místa se zvýšenými nároky na čistotu vzduchu

Potrubní HEPA filtry pro filtrační desky Mini Pleat, filtrační elementy Mini Pleat, a filtrační elementy s aktivním uhlím. Pro instalaci do potrubí vzduchotechnických zařízení. Využití v lékařství, biologii, farmaceutickém průmyslu a v citlivých technických oblastech.

- Skříň z ocelového plechu s dekontaminovatelným práškovým nátěrem RAL 9010 a přítlačným zařízením z nerez.
- Robustní, svařovaná konstrukce s dvojitě ohraněnými připojovacími přírubami a předvrtanými otvory pro zajištění bezpečného utěsnění.
- Jednostupňová nebo dvoustupňová filtrační skříň pro instalaci jemných prachových filtrů jako předfiltr a filtrů pevných částic jako druhý filtrační stupeň.
- Bezpečné utěsnění a pohodlné manipulace díky přítlačnému zařízení s konstantním přítlakem zajišťující utěsnění mezi pláštěm a filtrační vložkou
- Se zkouškou těsnosti usazení vysoce účinného filtru

Volitelné vybavení a příslušenství

- Možnost dvoudrážkového servisního otvoru pro bezkontaminanční výměnu filtru
- Plastový sáček s upínací gumou pro bezkontaminanční výměnu filtru

Typ		Strana
KSFS	Obecné informace	1 – 3
	Rozměry a hmotnost – KSFS-M	4
	Rozměry a hmotnost – KSFS-PM	5
	Rozměry – KSFS	6
	Specifikace, Objednací klíč	7

Základní informace a názvosloví

Varianty

Příklady produktu

Filtrační skříň pro náročné použití,
varianta KSFS-M



Filtrační skříň pro náročné použití,
varianta KSFS-PM



Popis

Použití

- Filtrační skříň k instalaci do vzduchotechnických potrubních rozvodů
- Upevnění filtračních médií k odlučování nánosů jako například aerosolů, toxických rachů, virů a bakterií z přívodního a odvodního vzduchu

Materiál

- Skříň z ocelového plechu s dekontaminovatelným práškovým nátěrem RAL 9010 a přítlačným zařízením z nerezů

Provedení

- M: skříň bez předfiltru
- PM: skříň s předfiltrem

Jmenovitá velikost (mm)

- Šířka x výška x délka (š x v x d)

Provedení dodávky

- MD: s dvoudrážkovým servisním otvorem

Příslušenství

- Plastový pytel s upínací gumou

Dodatečné informace

- Příslušné filtrační vložky se musí objednat zvlášť. Na popis možných filtračních médií se podívejte níže:
- Filtrační desky Mini Pleat (MFP)
- Filtrační elementy Mini Pleat (MFC)
- Filtrační elementy s aktivním uhlím (ACF)
- Další filtrační vložky na dotaz
- Nástavec (KSFSSP)

Technické informace

- Skříň se stabilními, dvojitě ohraněnými, připojovacími přírubami
- Automaticky se nastavující přítlačný mechanismus garantující stálou těsnost mezi skříní a vysoce účinným filtrem; přítlačný mechanismus může být uzavřen pouze v případě správně usazeného filtru
- Víko skříně s profilovým těsněním a čtyřmi přítlačnými šrouby s hvězdicovým ukončením
- Skříň předfiltru pro instalaci kompaktního filtru Mini Pleat
- Konstrukce s dvojitě ohraněnými připojovacími přírubami a plastovým pytlek pro bezkontaminační výměnu filtru
- S možností zkoušky těsnosti filtračních vložek
- Skříň s drážkami pro zajištění správného usazení filtrační vložky
- Všechny filtrační skříně prověřeny testem těsnosti

Materiál skříně

- Skřín z ocelového plechu s nátěrem práškového laku RAL 9010, s přitlačným mechanismem z nerez

Údržba

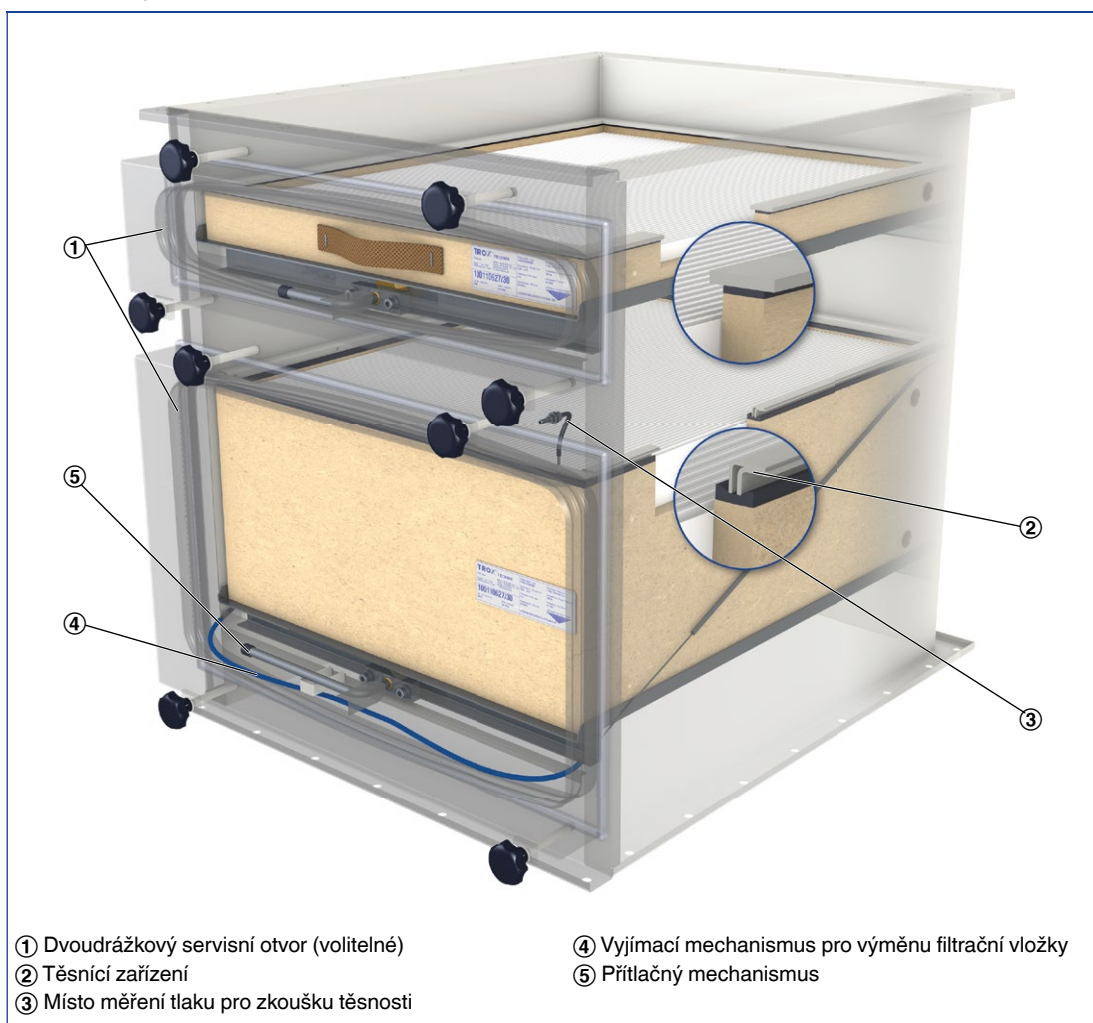
- Výměna filtru: vyjímací mechanismus pro bezproblémové vyjmutí filtrační vložky ze skříně

Instalace a zprovoznění

- Možnost instalace horizontální i vertikální
- Měřicí body tlaku součástí rozsahu dodávky, jejich instalace na místě

3

Schématický obrázek kanálového filtru KSFS



Rozměry

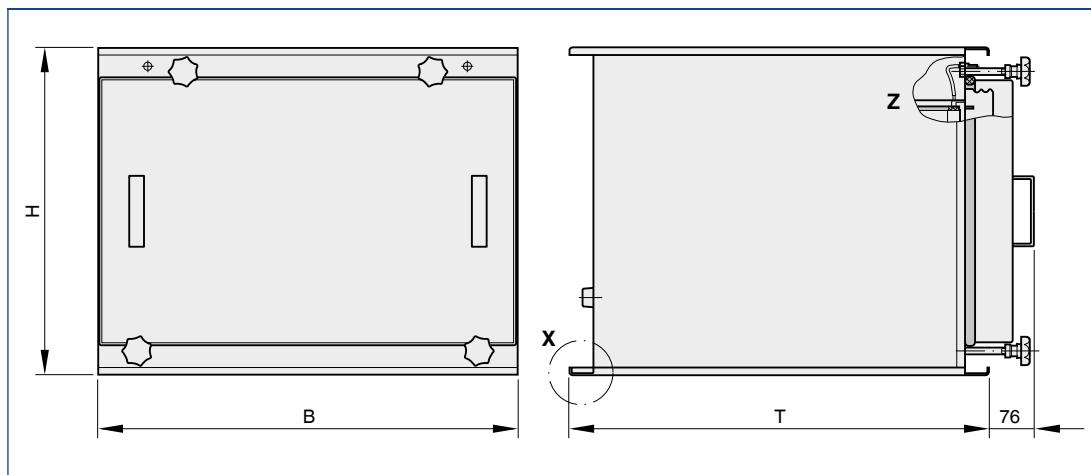


Kanálový filtr KSFS-M pro
čisté prostory

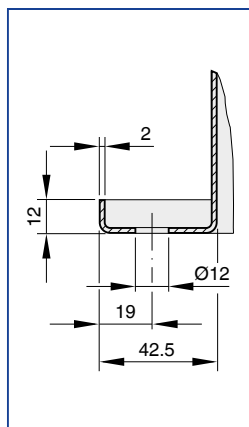
Možný způsob instalace
(viz. obrázek) nebo
otočeno o 90°

Skříň s drážkami pro
zajištění správného
usazení filtrační vložky

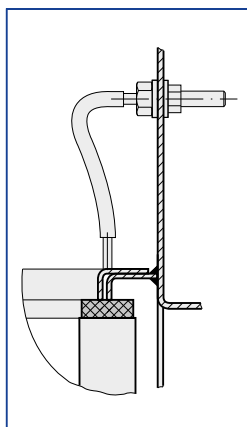
Výkres KSFS – M



Detail X



Detail Z



Standardní konstrukce

Všechny hmotnosti jsou
uvedeny bez balení

Rozměry (mm) a hmotnost (kg)

Jmenovitá velikost			①	②
B	H	T	B x H x T	~ kg
710	411	405	305 x 610 x 150	40
710	411	710	610 x 610 x 150	50
710	553	405	305 x 610 x 292	55
710	553	710	610 x 610 x 292	65
710	553	862	762 x 610 x 292	70

① Rozměr filtrační vložky ② Hmotnost

Rozměry

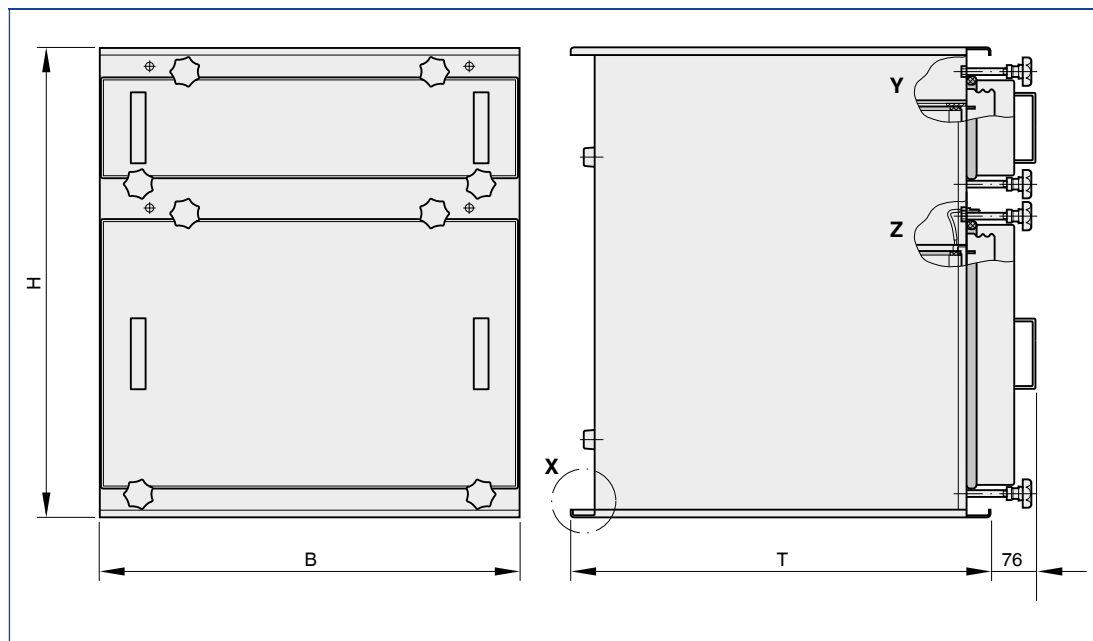


5 Potrubní filtr KSFS-PM pro čisté prostory

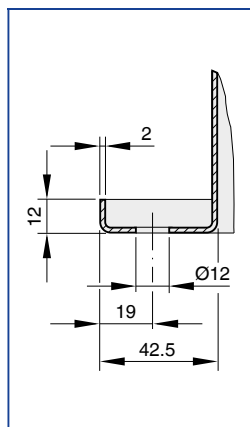
Možný způsob instalace (viz. obrázek) nebo otočeno o 90°

Skříň s drážkami pro zajištění správného usazení filtrační vložky

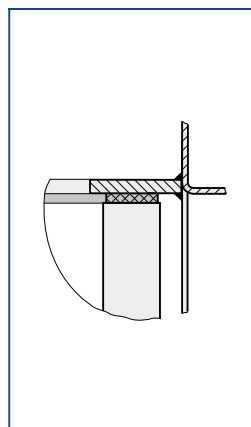
Výkres KSFS-PM



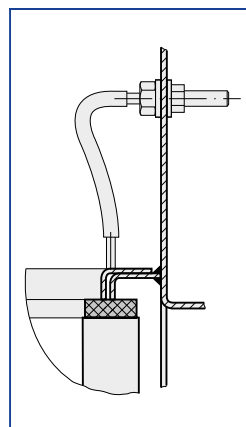
Detail X



Detail Y



Detail Z



Standardní konstrukce

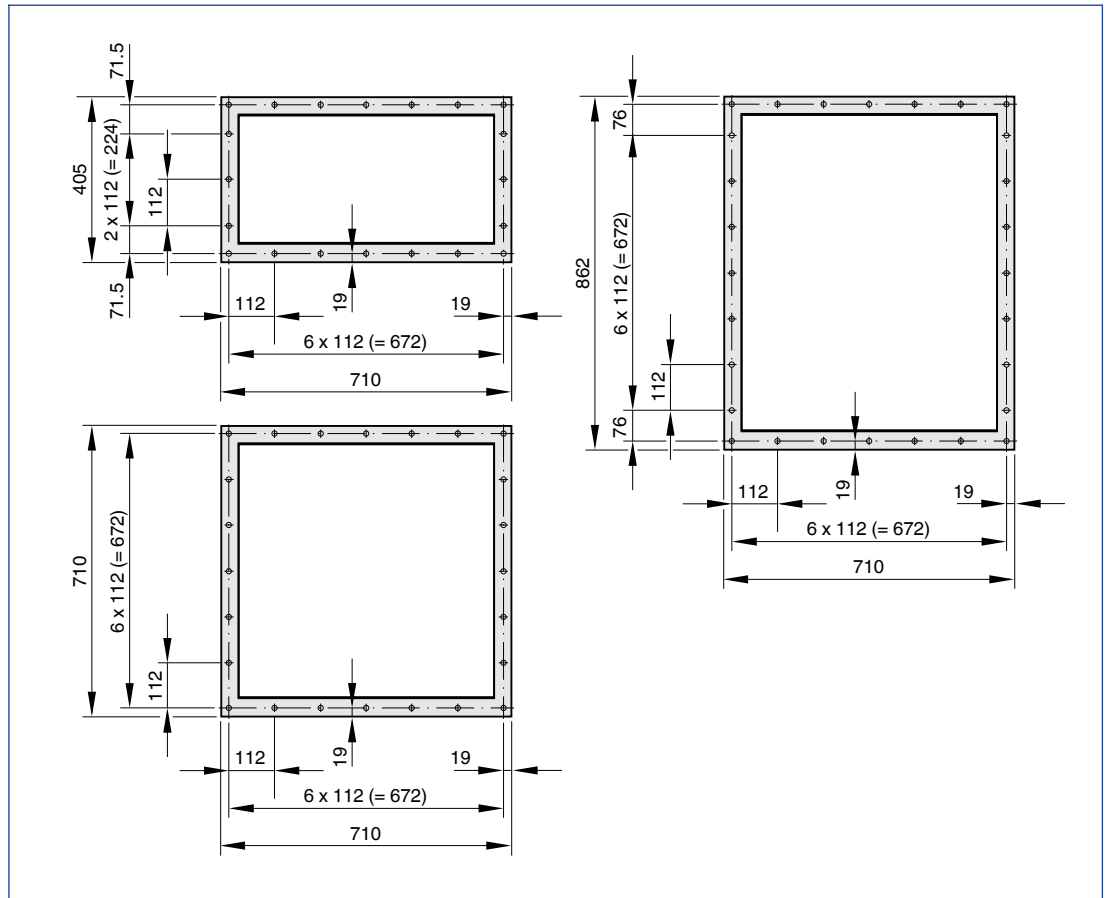
Všechny hmotnosti jsou uvedeny bez balení

Rozměry [mm] a hmotnosti [kg]

Jmenovitá velikost			①	②	③
B	H	T	B × H × T	B × H × T	~ kg
710	652	405	305 × 610 × 60	305 × 610 × 150	60
710	652	710	610 × 610 × 60	610 × 610 × 150	70
710	794	405	305 × 610 × 60	305 × 610 × 292	70
710	794	710	610 × 610 × 60	610 × 610 × 292	85
710	794	862	762 × 610 × 60	762 × 610 × 292	95

① Rozměr předfiltrační vložky ② Rozměr hlavní filtrační vložky ③ Hmotnost

Rozměry přírub KSFS



Obecné vlastnosti

Uvedený text popisuje obecné vlastnosti produktu. Popis pro vybrané varianty produktu je možné získat pomocí návrhového programu „Easy Product Finder“

Potrubní vysoce účinné filtry KSFS pro místa se zvýšenými nároky na čistotu vzduchu k instalaci do potrubí ventilačních systémů.

Možnost vybavení filtračními medii pro odlučování jemných částic jako například aerosolů, toxických prachů, virů a bakterií z přívodního a odvodního vzduchu; možnost vybavení filtry s aktivním uhlím pro adsorpci plyných odérů a znečišťujících látek. Filtrační skříň jsou k dispozici v jednostupňovém provedení nebo jako dvoustupňové pro instalaci jemných prachových filtrů jako předfiltru a filtru pevných částic jako druhého filtračního stupně. Konstrukce skříně KSFS s dvojitě ohraněnými připojovacími přírubami s předvrtanými otvory. Přítlačný mechanismus v provedení z nerez, s konstantním přítlakem zajišťujícím utěsnění mezi pláštěm a filtrační vložkou.

Filtrační skříň s měřicími body pro testování těsnosti, s dvoudrážkovým servisním otvorem pro

bezkontaminační výměnu filtru jako volitelným vybavením.

Víko skříně s profilovým těsněním a čtyřmi přítlačnými šrouby s hvězdicovým ukončením. Měřicí body tlaku součástí rozsahu dodávky, jejich instalace na místě. Všechny filtrační skříně prověřeny testem těsnosti.

Materiál

- Skříň z ocelového plechu, práškově lakována RAL 9010
- Přítlačné zařízení z nerez

Konstrukce

- SPC: ocel, povrch filtrační skříně opatřen práškovým vypalovacím lakem RAL 9010, čistě bílá
- STA: nerezová ocel

Provedení

1 Typ

KSFS Potrubní vysoce účinný filtr pro místa se zvýšenými nároky na čistotu vzduchu

2 Varianta

- M** Skříň bez předfiltru
- PM** Skříň s předfiltrem

3 Materiál

- SPC** Ocel, povrch filtrační skříně opatřen práškovým vypalovacím lakem RAL 9010, čistě bílá
- STA** Nerezová ocel

4 Jmenovitá velikost [mm]

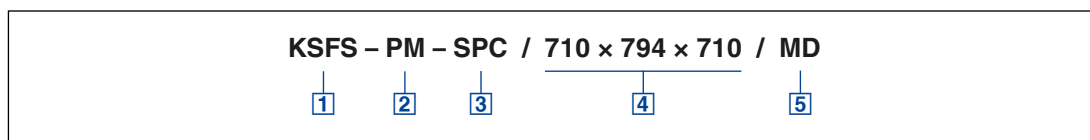
B × H × T

5 Servisní otvor

- MD** Skříň se servisním otvorem pro bezpečné vyjímání filtru

Objednávací klíč

KSFS



1 Označení typu skříně

KSFS Potrubní vysoce účinný filtr

2 Varianty

- M** Bez předfiltru
- PM** S předfiltrem

3 Materiál

- SPC** Ocel, povrch filtrační skříně opatřen s práškovým vypalovacím lakem RAL 9010, čistě bílá
- STA** Nerezová ocel

4 Jmenovitá velikost

B × H × T1

5 Servisní otvor

- MD** skříň se servisním otvorem pro bezpečné vyjímání filtru

Příklad objednávky

KSFS-PM-SPC/710x794x710/MD

Varianta	skříň s předfiltrem
Materiál	ocel, povrch filtrační skříně opatřen práškovým vypalovacím lakem RAL 9010, čistě bílá
Jmenovitá velikost	710 × 794 × 710 mm
Servisní otvor	skříň se servisním otvorem