



FK2-EU s tavnou pojistkou  
na 72 °C nebo 95 °C



Vyhovuje CE podle  
evropských předpisů



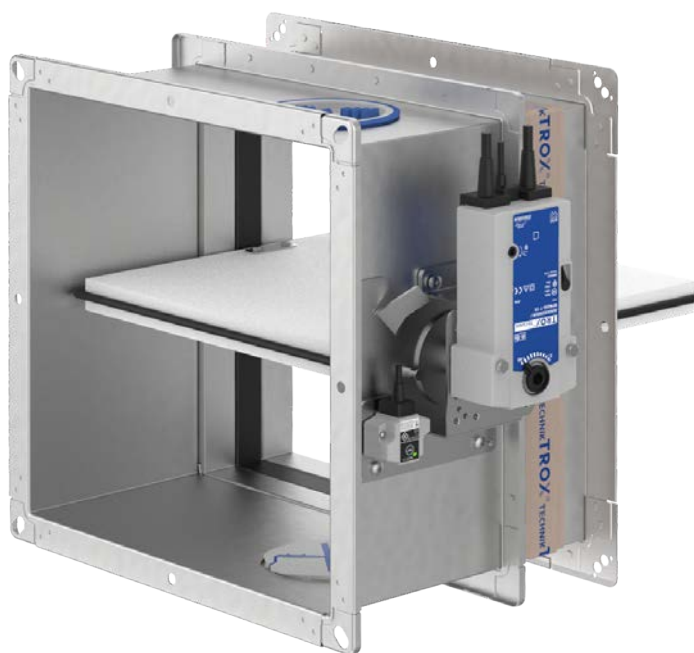
Volitelně s TROXNETCOM



Hygienický certifikát podle  
VDI 6022

# Požární klapky

## FKA2-EU



### Pro různá použití

Čtyřhranná protipožární klapka pro uzavření prostupů potrubí mezi požárními úseky,  
pro různé způsoby vestavby, dostupná v mnoha velikostech a provedeních

- Jmenovité velikosti 200 × 100 – 1 500 × 800 mm, v přírůstcích po 1 mm
- Nízká tlaková ztráta a hladina akustického výkonu
- Integrace do ústředního systému řízení budov pomocí TROXNETCOM
- Univerzální možnosti vestavby

Volitelné vybavení a příslušenství

- Elektrický servopohon 24 V / 230 V
- Spouštěcí teplota 72/95 °C
- Detektory kouře

Všeobecné informace	2	Kruhový přípojovací krček	24
Funkce	4	Prodlužovací nástavec	26
Technická data	9	FKA2-EU (provedení s tavnou pojistkou) s koncovým	
Rychlý výběr	10	spínačem	28
Stručný popis	14	FKA2-EU s pružinovým servopohonem	28
Objednávací klíč	16	Pružinový servopohon a detektor kouře RM-O-3-D	29
Rozměry	17	Pružinový servopohon a TROXNETCOM	31
Instalační sada – ES	20	Detektory kouře	32
Krycí mřížka	21	Vysvětlivky	34
Pružné vložky	22		
Profilový přípojovací rám	23		

## Všeobecné informace

### Použití

- Protipožární klapky TROX typu FKA2-EU s označením CE a prohlášením o vlastnostech, pro automatizované uzavření průchodů potrubí mezi dvěma požárními úseky v případě požáru
- Pro zabránění šíření ohně a kouře vzduchotechnickým potrubím do přilehlých vymezených požárních úseků

### Zvláštní charakteristické vlastnosti

- Prohlášení o vlastnostech podle evropského nařízení o stavebních výrobcích
- Klasifikace podle ČSN EN 13501-3, až do EI 120 ( $v_e, h_o, i \leftrightarrow o$ ) S
- Vyhovuje požadavkům ČSN EN 15650
- Přezkoušeno na protipožární vlastnosti podle ČSN EN 1366-2 (podtlak 300 Pa a 500 Pa)
- Certifikovaná mokrá vestavba s redukovanými vzdálenostmi 40 mm od nosných prvků nebo 60 mm mezi dvěma požárními klapkami (příruba na přírubu)
- Povolené rozměry okolní mezery při mokré vestavbě s maltou až do 225 mm
- Dva revizní otvory s bajonetovými uzávěry pro ovládání jednou rukou
- Hygienické požadavky jsou splněny v souladu s VDI 6022-1, VDI 3803-1, DIN 1946-4, DIN EN 13779 i Önorm H 6020 a H 6021 a SWKI
- Ochrana proti korozi podle ČSN EN 15650 společně s ČSN EN 60068-2-52
- Netěsnost při zavřeném listu podle ČSN EN 1751, třída 2
- Netěsnost pláště podle ČSN EN 1751, třída C;  $(B + H) \leq 700$ , třída B
- Nízká tlaková ztráta a hladina akustického výkonu
- Libovolný směr proudění vzduchu
- Je možná integrace do centrálního systému řízení budov se systémem požárních klapek podle mezinárodních norem podle IEC 62026-2 s rozhraním AS

### Klasifikace

- Třída požární odolnosti až EI 120 ( $v_e, h_o, i \leftrightarrow o$ ) S podle ČSN EN 13501-3

### Jmenovité velikosti

- B × H: 200 × 100 – 1 500 × 800 mm (po 1 mm)
- Délka: 305 mm nebo 500 mm

### Varianty

- S tavnou pojistkou
- S pružinovým servopohonem
- S pružinovým servopohonem a detektorem kouře v potrubí

### Součásti a vlastnosti

- Spouštěcí teplota 72 °C nebo 95 °C (při použití pro teplovzdušné větrání)
- Ovládání jednou rukou

### Přídavné díly

- Koncový spínač pro indikaci polohy listu klapky
- Pružinový servopohon pro napájecí napětí 24 V AC/DC nebo 230 V AC
- Síťový modul pro propojení se sítěmi AS-i nebo LON
- Pružinový servopohon a předem instalovaný detektor kouře v potrubí, napájecí napětí 24 V nebo 230 V
- Veškeré přídavné díly lze dodatečně dovybavit

### Příslušenství

- Instalační sada ES pro suchou vestavbu mimo masivní stěny a stropní desky nebo mimo lehké příčky s obložením na obou stranách a kovovou nosnou konstrukcí
- Instalační sada ES pro suchou vestavbu do lehkých příček nebo požárních stěn s kovovou nosnou konstrukcí a obložením na obou stranách
- Instalační sada ES pro suchou vestavbu do stěn šachet s kovovou nosnou konstrukcí a obložením na jedné straně
- Instalační sada ES pro suchou vestavbu do dřevěných kostrových příček / hrázděných konstrukcí a masivních dřevěných stěn
- Pružné vložky
- Krycí mřížky
- Přechod na kruhové potrubí
- Profilový přípojovací rám

### Užitečné doplňky

- Detektor kouře v potrubí typu RM-O-3-D
- Detektor kouře s monitorovacím zařízením proudění vzduchu RM-O-VS-D

### Konstrukční vlastnosti

- Čtyřhranné nebo čtvercové provedení, pevný plášť, obě příruby s upevňovacími otvory
- Vhodné pro připojení potrubí, krycích mřížek, připojovacích krčků, pružných vložek nebo profilových připojovacích rámu
- Přístup ke spouštěcímu zařízení a jeho přezkoušení zvenku
- Dva revizní kryty, Ø 110 mm, které lze otevřít bez použití nástrojů
- Dálkové ovládání s pružinovým servopohonem

### Materiály a povrchy

Plášť:

- Pozinkovaný ocelový plech

List klapky:

- Speciální izolační materiál

### Normy a směrnice

- Nařízení o stavebních výrobcích
- ČSN EN 15650 – Vzduchotechnika budov – požární klapky
- ČSN EN 1366 – Zkoušení požární odolnosti provozních instalací – požární klapky

- ČSN EN 13501 – Požární klasifikace stavebních výrobků a konstrukcí staveb
- ČSN EN 1751 – Větrání budov – koncové prvky vzduchotechnických zařízení

### Údržba


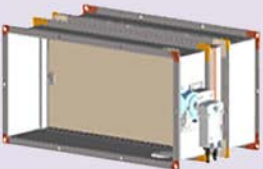
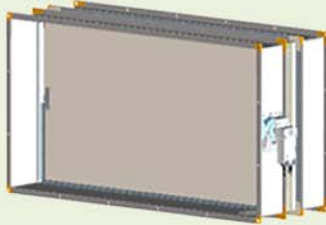
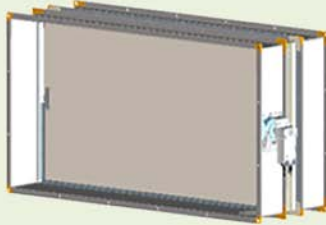
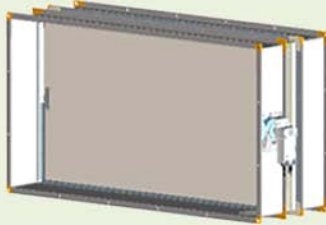
- Funkční spolehlivost požární klapky se musí zkušet nejméně jednou za šest měsíců. Funkční zkouška se musí provést v souladu se základními požadavky na údržbu uvedenými v ČSN EN 13306 a DIN 31051. Jestliže jsou provedeny dvě po sobě následující zkoušky v odstupu šesti měsíců bez nedostatků, může příští zkouška následovat po roce.
- Funkční zkouška zahrnuje zavření listu klapky a jeho opětovné otevření; u pružinového servopohonu to lze provést pomocí dálkového ovládání.
- Požární klapky je třeba zahrnout do pravidelného čištění vzduchotechnického zařízení.
- Podrobné pokyny pro funkční zkoušky, údržbu a kontrolu najdete v návodu pro montáž a použití.

### Technická data

- Jmenovité rozměry: 200 × 100 až 1 500 × 800 mm (po 1 mm)
- Délky skříně: 305 a 500 mm
- Rozsah průtoku vzduchu: až 14 400 l/s nebo 51 840 m<sup>3</sup>/h
- Rozdíl tlaku: až 2 000 Pa
- Provozní teplota: –20 až 50 °C (bez přídatných dílů)
- Nátoková rychlost (se stejným přítokem a odtokem): základní provedení ≤8 m/s, provedení s pružinovým servopohonem ≤12 m/s

## Funkce

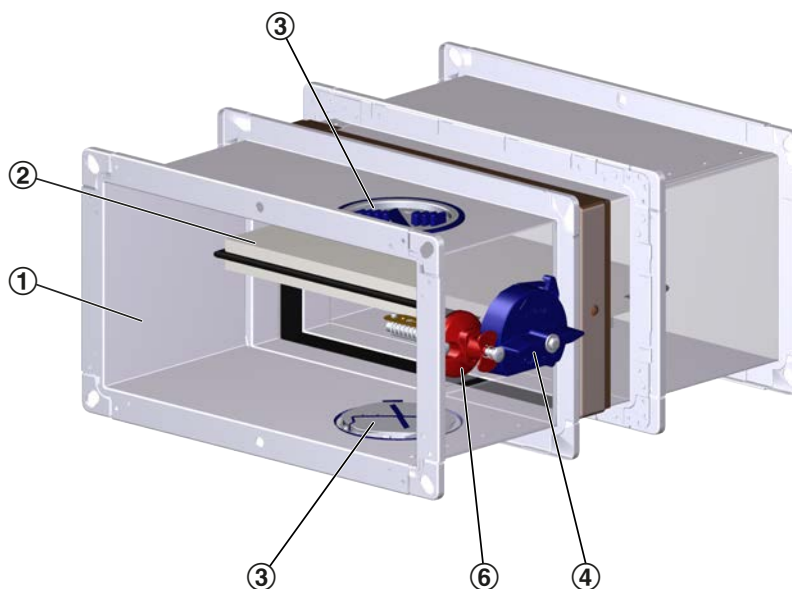
### Popis funkce

	200	300	400	500	600	605	700	800	805	900	1000	1005	1100	1200	1300	1400	1500
100	 Gr. 1																
200																	
205	 Gr. 2											 Gr. 3					
300																	
305																	
400																	
405																	
500	 Gr. 3																
505																	
600																	
700	 Gr. 3																
800																	

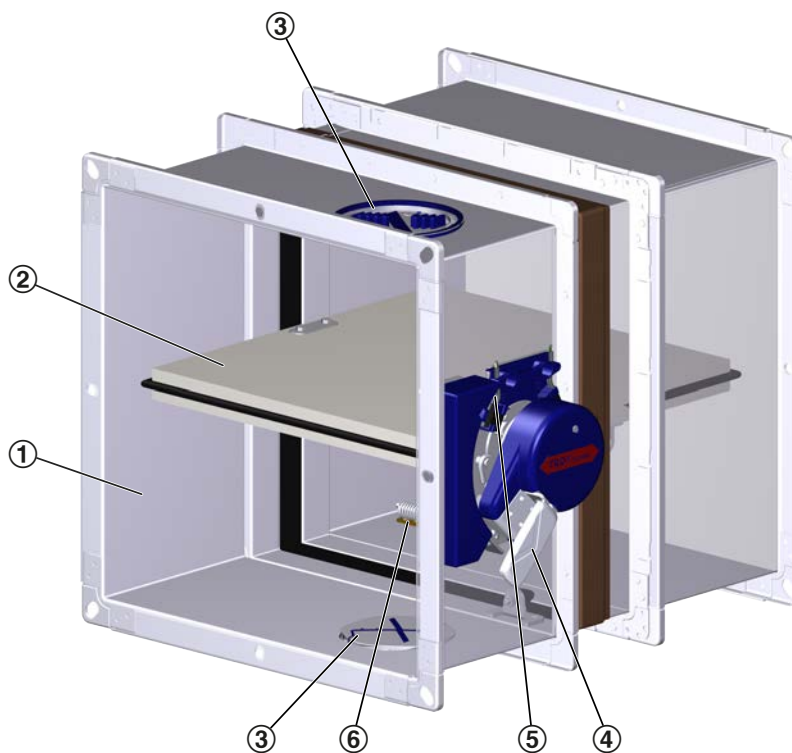
List klapky s břitovým těsněním pro velikosti 1 a 2,

List klapky s ucpávkovým těsněním pro velikost 3.

## Velikost 1, provedení s tavnou pojistkou



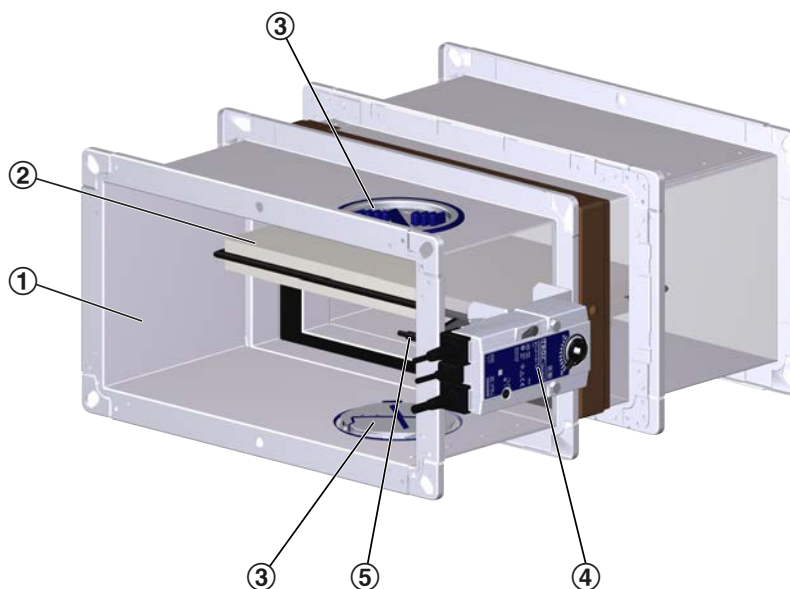
## Velikost 2 + 3, provedení s tavnou pojistkou



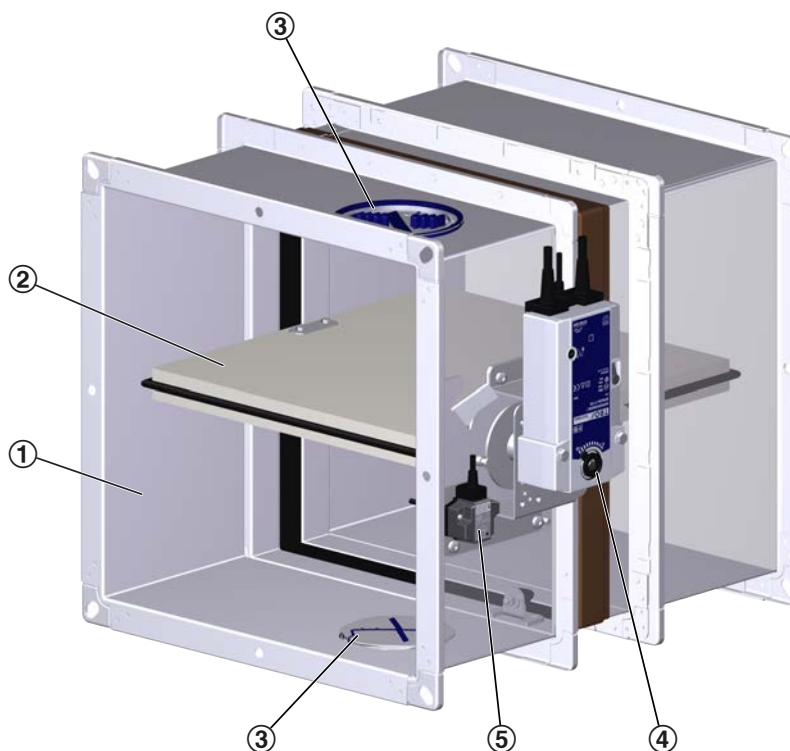
- ① Skříň
- ② List klapky
- ③ Revizní otvor
- ④ Rukojeť
- ⑤ Aretace
- ⑥ Tepelné spouštěcí zařízení s tavnou pojistkou

Požární klapky se v případě požáru automaticky uzavrou a zabrání tak rozšíření požáru a přenášení kouře vzduchotechnickým potrubím do sousedních požárně oddělených prostor. V případě požáru se klapka spouští při 72 °C nebo 95 °C pomocí tavné pojistky (použití v teplovzdušných vzduchotechnických zařízeních). Přístup ke spouštěcímu zařízení a jeho přezkoušení zvenku. K signalizaci polohy listu klapky lze použít jeden nebo dva koncové spínače (volitelný přídatný díl).

## Velikost 1, provedení s pružinovým servopohonom



## Velikost 2 + 3, provedení s pružinovým servopohonom

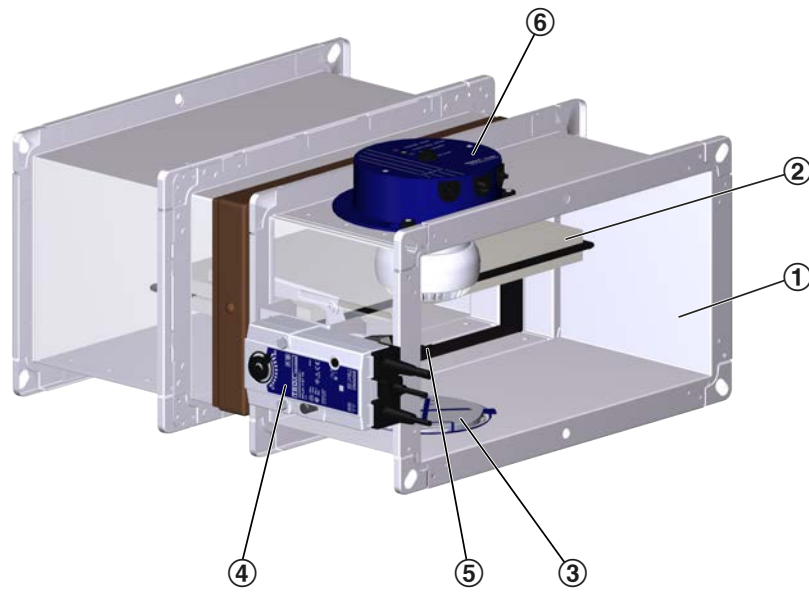


- ① Skříň
- ② List klapky
- ③ Revizní otvor
- ④ Pružinový servopohon
- ⑤ Termoelektrické spouštěcí zařízení s teplotním čidlem

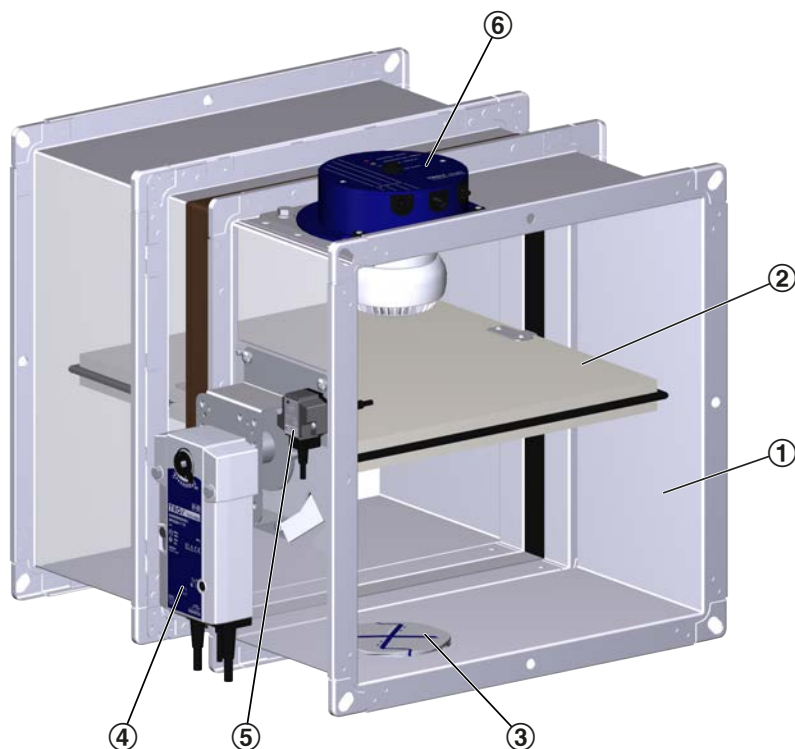
Pružinový servopohon umožňuje motorizované otevírání a zavírání listu klapky a lze jej aktivovat z centrály systému řízení budov. Klapka se v případě požáru spouští termoelektricky při

72 °C nebo 95 °C (použití v teplovzdušných zařízeních). Dokud je do servopohonu přiváděno elektrické napájení, zůstává list klapky otevřený. Přerušením napájecího napětí se klapka zavře (bez proudu zavírá). Požární klapky se servopohonom se dají rovněž použít k uzavření potrubí. Krouticí moment každého servopohonu je dostatečný k otevření a zavření listu klapky i během provozu ventilátoru. Pružinový servopohon je osazen koncovými spínači, které slouží k informaci o poloze.

Velikost 1, provedení s pružinovým servopohonem a detektorem kouře



## Velikost 2 + 3, provedení s pružinovým servopohonem a detektorem kouře



- ① Skříň
- ② List klapky
- ③ Revizní otvor
- ④ Pružinový servopohon
- ⑤ Termoelektrické spouštěcí zařízení s teplotním čidlem
- ⑥ Detektor kouře RM-O-3-D

Pružinový servopohon umožňuje motorizované zavření požární klapky. V případě požáru se klapka spouští termoelektricky při 72 °C.

V kombinaci s integrovaným detektorem kouře RM-O-3-D brání pronikání kouře potrubím do sousedních požárně oddělených prostor v době, než dojde k dosažení teploty, která aktivuje termoelektrické spouštěcí zařízení.

Dokud je servopohon pod proudem a není detekován kouř, zůstává požární klapka otevřená. Jestliže se přeruší napájecí napětí, detekce kouře a překročení spouštěcí teploty vedou k zavření požární klapky (bez proudu zavírá).

Požární klapky se servopohonem se dají rovněž použít k uzavření potrubí. Kroučící moment každého servopohonu je dostatečný k otevření a zavření listu klapky i během provozu ventilátoru. Pružinový servopohon je osazen koncovými spínači, které slouží k informaci o poloze listu klapky.

Možný je řídicí vstupní signál z centrálního systému řízení budov.



## Technická data

Jmenovité velikosti	200 × 100 – 1 500 × 800 mm <sup>4</sup>
Délky pláště	305 a 500 mm
Rozsah průtoku vzduchu	Až 14 400 l/s nebo 51 840 m <sup>3</sup> /h
Rozsah rozdílu tlaku	Až 2 000 Pa
Teplotní rozsah <sup>1 3</sup>	-20 °C až 50 °C
Spouštěcí teplota	72 °C nebo 95 °C (pro teplovzdušná vzduchotechnická zařízení)
Nátoková rychlost <sup>2</sup>	≤8 m/s u standardní konstrukce; ≤12 m/s u pružinového servopohonu

<sup>1</sup> U jednotek s přídatnými díly se může teplota lišit. Podrobnosti pro jiné oblasti využití jsou k dispozici na vyžádání.

<sup>2</sup> Údaje platí pro rovnoměrné proudění v podmínkách proti a po směru proudění vůči požární klapce.

<sup>3</sup> Je nutné se vyvarovat kondenzátu a nasávání vlhkého čerstvého vzduchu, protože jinak dojde ke zhoršení nebo znemožnění provozu.

<sup>4</sup> List klapky s břitovým těsněním pro velikosti 1 a 2, list klapky s ucpávkovým těsněním pro velikost 3.

### Volné průřezy a součinitele odporu, šířka 200 – 800 mm

H [mm]	①	B [mm]													
		200	250	300	350	400	450	500	550	600	650	700	750	800	
100	A	0.0129	0.0164	0.0199	0.0234	0.0269	0.0304	0.0339	0.0374	0.0409	0.0444	0.0479	0.0514	0.0549	
100	ζ	1.05	0.96	0.88	0.83	0.78	0.75	0.71	0.69	0.66	0.64	0.62	0.61	0.59	
125	A	0.0175	0.0222	0.027	0.0317	0.0365	0.0412	0.046	0.0507	0.0555	0.0602	0.065	0.0697	0.0745	
125	ζ	0.93	0.85	0.78	0.73	0.69	0.66	0.63	0.61	0.59	0.57	0.55	0.54	0.52	
150	A	0.0221	0.0281	0.0341	0.0401	0.0461	0.0521	0.0581	0.0641	0.0701	0.0761	0.0821	0.0881	0.0941	
150	ζ	0.85	0.77	0.71	0.67	0.63	0.6	0.58	0.55	0.54	0.52	0.5	0.49	0.48	
160	A	0.0239	0.0304	0.0369	0.0434	0.0499	0.0564	0.0629	0.0694	0.0759	0.0824	0.0889	0.0954	0.1019	
160	ζ	0.66	0.6	0.55	0.52	0.49	0.47	0.45	0.43	0.41	0.4	0.39	0.38	0.37	
200	A	0.0313	0.0398	0.0483	0.0568	0.0653	0.0738	0.0823	0.0908	0.0993	0.1078	0.1163	0.1248	0.1333	
200	ζ	0.74	0.67	0.62	0.58	0.55	0.52	0.5	0.48	0.47	0.45	0.44	0.43	0.41	
250	A	0.0397	0.0507	0.0617	0.0727	0.0837	0.0947	0.1057	0.1167	0.1277	0.1387	0.1497	0.1607	0.1717	
250	ζ	0.67	0.61	0.56	0.53	0.5	0.47	0.45	0.44	0.42	0.41	0.4	0.38	0.37	
300	A	0.0489	0.0624	0.0759	0.0894	0.1029	0.1164	0.1299	0.1434	0.1569	0.1704	0.1839	0.1974	0.2109	
300	ζ	0.62	0.56	0.52	0.49	0.46	0.44	0.42	0.4	0.39	0.38	0.36	0.35	0.34	
350	A	0.0581	0.0741	0.0901	0.1061	0.1221	0.1381	0.1541	0.1701	0.1861	0.2021	0.2181	0.2341	0.2501	
350	ζ	0.58	0.52	0.48	0.45	0.43	0.41	0.39	0.38	0.36	0.35	0.34	0.33	0.32	
400	A	0.0673	0.0858	0.1043	0.1228	0.1413	0.1598	0.1783	0.1968	0.2153	0.2338	0.2523	0.2708	0.2893	
400	ζ	0.54	0.49	0.46	0.43	0.4	0.39	0.37	0.35	0.34	0.33	0.32	0.31	0.3	
450	A	0.0765	0.0975	0.1185	0.1395	0.1605	0.1815	0.2025	0.2235	0.2445	0.2355	0.2548	0.2741	0.2934	
450	ζ	0.57	0.51	0.47	0.43	0.41	0.39	0.37	0.35	0.34	0.33	0.32	0.31	0.3	
500	A	0.0857	0.1092	0.1327	0.1562	0.1797	0.2032	0.2267	0.2502	0.2737	0.266	0.2878	0.3096	0.3314	
500	ζ	0.54	0.48	0.44	0.41	0.39	0.37	0.35	0.34	0.33	0.31	0.3	0.3	0.29	
550	A			0.1264	0.1507	0.175	0.1993	0.2236	0.2479	0.2722	0.2965	0.3208	0.3451	0.3694	
550	ζ			0.42	0.4	0.37	0.35	0.34	0.32	0.31	0.3	0.29	0.28	0.28	
600	A			0.1394	0.1662	0.193	0.2198	0.2466	0.2734	0.3002	0.327	0.3538	0.3806	0.4074	
600	ζ			0.41	0.38	0.36	0.34	0.32	0.31	0.3	0.29	0.28	0.27	0.27	
650	A			0.1524	0.1817	0.211	0.2403	0.2696	0.2989	0.3282	0.3575	0.3868	0.4161	0.4454	

H [mm]	①	B [mm]												
		200	250	300	350	400	450	500	550	600	650	700	750	800
650	ζ			0.39	0.37	0.35	0.33	0.31	0.3	0.29	0.28	0.27	0.26	0.26
700	A			0.1654	0.1972	0.229	0.2608	0.2926	0.3244	0.3562	0.388	0.4198	0.4516	0.4834
700	ζ			0.38	0.35	0.33	0.32	0.3	0.29	0.28	0.27	0.26	0.25	0.25
750	A			0.1784	0.2127	0.247	0.2813	0.3156	0.3499	0.3842	0.4185	0.4528	0.4871	0.5214
750	ζ			0.37	0.34	0.32	0.31	0.29	0.28	0.27	0.26	0.25	0.25	0.24
800	A			0.1914	0.2282	0.265	0.3018	0.3386	0.3754	0.4122	0.449	0.4858	0.5226	0.5594
800	ζ			0.36	0.33	0.32	0.3	0.29	0.27	0.26	0.26	0.25	0.24	0.23

① Parametr

**Volné průřezy a součinitele odporu, šířka 850 – 1 500 mm**

H [mm]	①	B [mm]						
		900	1000	1100	1200	1300	1400	1500
200	A	0.117	0.1665	0.1442	0.1578	0.1714	0.185	0.1986
200	ζ	0.44	0.42	0.4	0.39	0.38	0.36	0.35
250	A	0.16	0.2157	0.1972	0.2158	0.2344	0.253	0.2716
250	ζ	0.39	0.37	0.35	0.34	0.33	0.32	0.31
300	A	0.203	0.2649	0.2502	0.2738	0.2974	0.321	0.3446
300	ζ	0.35	0.34	0.32	0.31	0.3	0.29	0.28
350	A	0.246	0.2746	0.3032	0.3318	0.3604	0.389	0.4176
350	ζ	0.32	0.31	0.3	0.29	0.28	0.27	0.26
400	A	0.289	0.3226	0.3562	0.3898	0.4234	0.457	0.4906
400	ζ	0.3	0.29	0.28	0.27	0.26	0.25	0.25
450	A	0.332	0.3706	0.4092	0.4478	0.4864	0.525	0.5636
450	ζ	0.29	0.28	0.26	0.26	0.25	0.24	0.23
500	A	0.375	0.4186	0.4622	0.5058	0.5494	0.593	0.6366
500	ζ	0.27	0.26	0.25	0.24	0.24	0.23	0.22
550	A	0.418	0.4666	0.5152	0.5638	0.6124	0.661	0.7096
550	ζ	0.26	0.25	0.24	0.23	0.23	0.22	0.21
600	A	0.461	0.5146	0.5682	0.6218	0.6754	0.729	0.7826
600	ζ	0.25	0.24	0.23	0.22	0.22	0.21	0.2
650	A	0.504	0.5626	0.6212	0.6798	0.7384	0.797	0.8556
650	ζ	0.24	0.23	0.22	0.22	0.21	0.2	0.2
700	A	0.547	0.6106	0.6742	0.7378	0.8014	0.865	0.9286
700	ζ	0.24	0.23	0.22	0.21	0.2	0.2	0.19
750	A	0.59	0.6586	0.7272	0.7958	0.8644	0.933	1.0016
750	ζ	0.23	0.22	0.21	0.2	0.2	0.19	0.19
800	A	0.633	0.7066	0.7802	0.8538	0.9274	10010	1.0746
800	ζ	0.22	0.21	0.2	0.2	0.19	0.19	0.18

① Parametr

**Rychlý výběr**

35 Pa. Přibližné střední hodnoty lze interpolovat. Přesné střední hodnoty lze vypočítat pomocí našeho návrhového programu Easy Product Finder.

**Průtok vzduchu  $q_v$  pro rozdíl tlaku  $\Delta p_{st} < 35$  Pa  
200 až 650 mm**

V [mm]	LWA [dB(A)]	Š [mm]									
		200	250	300	350	400	450	500	550	600	650
100	35	390	484	577	668	759	849	938	1027	1116	1205
125	35	507	627	745	862	978	1093	1208	1322	1435	1548
150	35	619	764	907	1048	1188	1326	1464	1601	1737	1873
160	35	728	897	1063	1227	1390	1550	1710	1869	2027	2185
200	35	835	1028	1216	1402	1586	1769	1950	2130	2309	2487
250	35	1026	1264	1496	1725	1951	2174	2396	2616	2835	3053
300	35	1232	1512	1786	2056	2321	2584	2844	3103	3360	3615
350	35	1434	1757	2071	2379	2683	2984	3281	3577	3870	4161
400	35	1634	1997	2351	2698	3039	3377	3710	4041	4369	4696
450	35	1474	1856	2225	2585	2938	3286	3629	3969	4305	4640
500	35	1647	2071	2480	2878	3269	3652	4031	4406	4778	5146
550	35			2733	3169	3595	4015	4429	4838	5243	5645
600	35			2983	3456	3919	4374	4823	5266	5704	6139
650	35			3232	3742	4241	4730	5213	5689	6160	6627
700	35			3479	4026	4560	5084	5600	6109	6613	7112
750	35			3725	4308	4877	5435	5984	6526	7062	7592
800	35			3970	4589	5193	5784	6367	6941	7508	8070

**Průtok vzduchu  $q_v$  pro rozdíl tlaku  $\Delta p_{st} < 35$  Pa  
700 až 1 500 mm**

V [mm]	LWA [dB(A)]	Š [mm]									
		700	750	800	900	1000	1100	1200	1300	1400	1500
100	35	1293	1380	1468							
125	35	1660	1772	1883							
150	35	2008	2142	2276							
160	35	2341	2497	2653							
200	35	2664	2841	3017	2633	2915	3196	3476	3754	4031	4308
250	35	3270	3486	3701	3422	3785	4147	4506	4864	5221	5576
300	35	3869	4122	4374	4172	4611	5048	5482	5915	6345	6774
350	35	4451	4739	5027	4895	5406	5914	6419	6922	7423	7922
400	35	5020	5343	5664	5597	6177	6753	7327	7897	8465	9031
450	35	4972	5302	5630	6282	6929	7572	8211	8847	9480	10110
500	35	5512	5875	6237	6955	7667	8374	9077	9776	10471	11164
550	35	6044	6440	6834	7616	8392	9162	9926	10687	11444	12198
600	35	6570	6998	7424	8269	9107	9938	10763	11584	12401	13214
650	35	7091	7551	8008	8914	9813	10704	11589	12469	13344	14216
700	35	7606	8098	8585	9553	10511	11461	12405	13343	14276	15204
750	35	8118	8640	9158	10186	11203	12211	13213	14208	15197	16181
800	35	8626	9178	9727	10813	11889	12955	14013	15064	16109	17149

**Průtok vzduchu  $q_v$  pro rozdíl tlaku  $\Delta p_{st} < 35$  Pa  
200 až 650 mm**

V [mm]	LWA [dB(A)]	Š [mm]									
		200	250	300	350	400	450	500	550	600	650
100	45	570	707	841	975	1107	1239	1369	1499	1629	1758
125	45	740	915	1088	1258	1427	1595	1762	1928	2094	2258
150	45	904	1115	1323	1529	1733	1935	2136	2336	2534	2732
160	45	1063	1309	1552	1791	2028	2262	2496	2727	2958	3188
200	45	1219	1499	1775	2046	2314	2580	2845	3107	3368	3628
250	45	1498	1844	2183	2517	2846	3173	3496	3818	4137	4455
300	45	1797	2207	2607	2999	3387	3770	4150	4527	4902	5274
350	45	2092	2563	3022	3472	3915	4354	4788	5218	5646	6071
400	45	2384	2915	3431	3937	4435	4927	5413	5896	6375	6851
450	45	2151	2709	3247	3772	4287	4794	5295	5790	6282	6769
500	45	2404	3022	3619	4200	4769	5329	5882	6429	6971	7508
550	45			3987	4623	5246	5858	6462	7059	7650	8237
600	45			4353	5043	5718	6382	7036	7683	8322	8957
650	45			4715	5460	6187	6902	7605	8300	8988	9669
700	45			5076	5874	6653	7418	8170	8913	9648	10376
750	45			5435	6286	7116	7930	8731	9522	10303	11077
800	45			5792	6695	7576	8440	9289	10127	10954	11774

**Průtok vzduchu  $q_v$  pro rozdíl tlaku  $\Delta p_{st} < 35$  Pa  
200 až 650 mm**

V [mm]	LWA [dB(A)]	Š [mm]									
		700	750	800	900	1000	1100	1200	1300	1400	1500
100	45	1886	2014	2142							
125	45	2422	2585	2748							
150	45	2929	3126	3322							
160	45	3416	3644	3871							
200	45	3887	4145	4402	3842	4254	4663	5071	5477	5882	6285
250	45	4771	5086	5400	4993	5523	6050	6575	7097	7617	8136
300	45	5645	6014	6382	6088	6728	7365	7999	8630	9258	9884
350	45	6494	6915	7334	7142	7888	8629	9366	10100	10830	11558
400	45	7324	7795	8264	8166	9012	9853	10690	11522	12351	13177
450	45	7254	7735	8214	9166	10110	11048	11980	12908	13831	14751
500	45	8042	8572	9100	10147	11186	12217	13243	14263	15278	16289
550	45	8818	9397	9971	11113	12244	13367	14483	15593	16697	17797
600	45	9586	10211	10832	12065	13287	14499	15704	16902	18093	19280
650	45	10345	11016	11683	13006	14317	15617	16908	18192	19470	20741
700	45	11098	11814	12526	13938	15336	16722	18099	19467	20828	22183
750	45	11844	12606	13362	14861	16345	17816	19277	20729	22172	23609
800	45	12586	13391	14191	15777	17346	18901	20444	21978	23503	25020

**Příklad dimenzování**

**Zadané údaje**

Průtok vzduchu: 8 000 m<sup>3</sup>/h

Maximální výška: 400 mm

Hladina akustického výkonu: 45 dB(A)

**Rychlý výběr**

FKA2-EU/800×400×305

## Stručný popis

Popis se týká obecných vlastností výrobku. Popisy variant lze získat pomocí našeho návrhového programu Easy Product Finder.

### Stručný popis

Požární klapka v souladu s evropskou výrobkovou normou ČSN EN 15650 ve čtvercovém nebo čtyřhranném provedení, se dvěma velkými revizními otvory, které lze otevřít bez použití nástrojů. Testováno z hlediska protipožárních vlastností podle ČSN EN 1366-2 (podtlak 300 Pa a 500 Pa), s označením CE.

Prohlášení o vlastnostech od výrobce požární klapky uvádí důkaz o příslušných podmínkách vestavby, např. do stěn nebo stropních desek a mimo ně, spolu se základními vlastnostmi, jako jsou velikost, nosná konstrukce, provedení, druh vestavby a příslušné třídy požární odolnosti podle normy pro klasifikaci ČSN EN 13501-3.

Jednotky připravené k použití obsahují spouštěcí zařízení a vyměnitelný list klapky odolný proti požáru, který lze uspořádat horizontálně nebo vertikálně podle použití.

Optimalizovaný vzduchotěsný plášť, až do třídy těsnosti C podle ČSN EN 1751 s přírubou 30 mm (L = 500 mm) pro připojení k potrubí vyrobenému z nehořlavých nebo hořlavých stavebních materiálů. Tepelné spínání při 72 °C nebo 95 °C (teplovzdušné větrání) s tavnou pojistkou nebo termoelektrické s pružinovým servopohonem, spínačem/tlačítkem pro zkoušku a LED kontrolkou.

Provedení s bezkartáčovými pružinovými servopohony pro otevírání a zavírání požární klapky – také když je ventilační systém v provozu a bez ohledu na jmenovitou velikost – jsou zvláště vhodné a pro funkční zkoušky nebo každodenní blokování kabelových sekcí.

Dodatečné vybavení pružinových servopohonů bez úpravy hřídele je možné zvenku.

Vhodné pro:

Mokrý vestavba

- Do masivních stěn, lehkých příček, požárních stěn, bezpečnostních přepážek a stěn poskytujících ochranu proti záření
- Do stěn šachet s kovovými nebo ocelovými nosnými konstrukcemi
- Do dřevěných rástrových příček nebo stěn s dřevěnou konstrukcí, i do stěn z masivního dřeva a křížem vrstvených dřevěných stěn
- Do masivních stropních desek a na ně a v kombinaci s dřevěnými trámovými a masivními dřevěnými stropy

Suchá vestavba

- Do lehkých příček, požárních stěn, bezpečnostních přepážek a stěn poskytujících ochranu proti záření s kovovými nebo ocelovými nosnými konstrukcemi
- Do dřevěných rástrových příček nebo stěn s dřevěnou konstrukcí, i do stěn z masivního dřeva a křížem vrstvených dřevěných stěn
- Do stěn šachet s kovovou nebo ocelovou nosnou konstrukcí
- Pro suchou vestavbu s instalační sadou mimo masivní stěny
- Mimo masivní stropní desky (ve vodorovných potrubích) s instalační sadou
- Mimo lehké příčky (průchod stěnou)

Montáž s protipožární ucpávkou

- Do masivních stěn, lehkých příček, požárních stěn, bezpečnostních přepážek a stěn poskytujících ochranu proti záření s kovovou nebo ocelovou nosnou konstrukcí a dřevěných rástrových příček, hrázděných konstrukcí, masivních dřevěných a křížem vrstvených dřevěných stěn

### Zvláštní charakteristické vlastnosti

- Prohlášení o vlastnostech podle evropského nařízení o stavebních výrobcích
- Klasifikace podle ČSN EN 13501-3, až do EI 120 ( $v_e, h_o, i \leftrightarrow o$ ) S
- Vyhovuje požadavkům ČSN EN 15650
- Přezkoušeno na protipožární vlastnosti podle ČSN EN 1366-2 (podtlak 300 Pa a 500 Pa)
- Certifikovaná mokrá vestavba s redukovanými vzdálenostmi 40 mm od nosných prvků nebo 60 mm mezi dvěma požárními klapkami (příruba na přírubu)
- Povolené rozměry okolní mezery při mokré vestavbě s maltou až do 225 mm
- Dva revizní otvory s bajonetovými uzávěry pro ovládání jednou rukou
- Hygienické požadavky jsou splněny v souladu s VDI 6022-1, VDI 3803-1, DIN 1946-4, DIN EN 13779 i Önorm H 6020 a H 6021 a SWKI
- Ochrana proti korozi podle ČSN EN 15650 společně s ČSN EN 60068-2-52
- Netěsnost při zavřeném listu podle ČSN EN 1751, třída 2
- Netěsnost pláště podle ČSN EN 1751, třída C;  $(B + H) \leq 700$ , třída B
- Nízká tlaková ztráta a hladina akustického výkonu
- Libovolný směr proudění vzduchu

- Je možná integrace do centrálního systému řízení budov se systémem požárních klapek podle mezinárodních norem podle IEC 62026-2 s rozhraním AS

#### Materiály a povrchy

Plášť:

- Pozinkovaný ocelový plech

List klapky:

- Speciální izolační materiál

#### Technická data

- Jmenovité rozměry: 200 × 100 až 1 500 × 800 mm (po 1 mm)
- Délky skříně: 305 a 500 mm
- Rozsah průtoku vzduchu: až 14 400 l/s nebo 51 840 m<sup>3</sup>/h
- Rozdíl tlaku: až 2 000 Pa
- Provozní teplota: –20 až 50 °C (bez přídatných dílů)
- Nátoková rychlost (se stejným přítokem a odtokem): základní provedení ≤8 m/s, provedení s pružinovým servopohonem ≤12 m/s

## Objednací klíč

FKA2-EU – W / PL / 600 × 200 × 500 / ES / A0 / Z43  
 |            |            |            |            |            |            |  
 1            2            3            4            5            6            7

### 1 Typ

FKA2-EU Požární klapka

### 2 Konstrukce

Neuvedeno: základní provedení

W<sup>2)</sup> S tavnou pojistkou 95 °C (pouze pro teplovzdušná vzduchotechnická zařízení)

B<sup>3)</sup> S povlakovanou tavnou pojistkou 72 °C

WB<sup>3)</sup> S povlakovanou tavnou pojistkou 95 °C (pouze pro teplovzdušná vzduchotechnická zařízení)

### 3 Cílová země

Na vyžádání

### 4 Jmenovitá velikost [mm]

Š × V × D

### 5 Příslušenství 1

Neuvedeno: žádné

ES

### 6 Příslušenství 2

Neuvedeno: žádné

0A – FR

### 7 Přídavné díly

Z00–ZA14

1) Pouze pro FKA2-EU s L = 500 mm

2) Nelze kombinovat s Z...RM a ZA12

3) Pouze pro přídavný díl Z00–Z03

### Příklad objednávky: FKA2-EU-W/PL/600×400×500/ES/A0/Z43

Typ	FKA2-EU
Varianty provedení	Plášť (pozinkovaný)
Spouštěcí teplota	95 °C
Cílová země	Polsko
Jmenovitá velikost	600 x 400 x 500 mm
Příslušenství 1	Vestavný modul ES
Příslušenství 2	Krycí mřížka na straně obsluhy
Přídavný díl	Pružinový servopohon 230 V AC

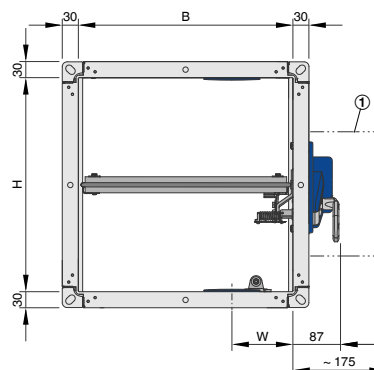
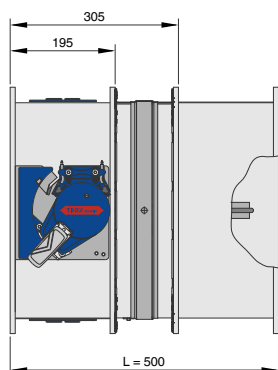
Poznámka:

Další informace týkající se projektování, zejména informace o instalačních řešeních, viz návod k obsluze a montáži.



## Rozměry

FKA2-EU s tavnou pojistkou



① Dbejte na zachování volného přístupu ke spouštěcímu zařízení

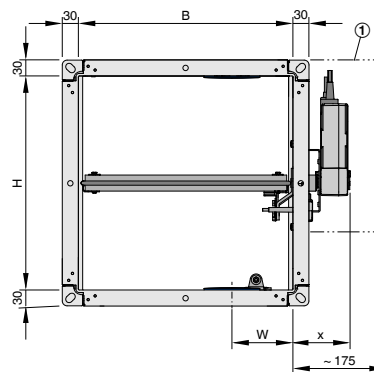
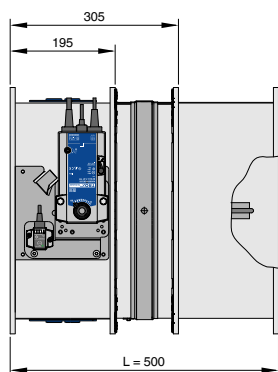
Hmotnost [kg] pro délku pláště L = 305 [mm]

H [mm]	B [mm]																			
	200	250	300	350	400	450	500	550	600	650	700	750	800	900	1000	1100	1200	1300	1400	1500
100	4	4	5	5	6	6	7	7	8	8	9	9	10							
125	4	5	5	6	6	7	7	8	8	9	9	10	10							
150	4	5	5	6	7	7	8	8	9	9	10	10	11							
160	4	5	6	6	7	7	8	8	9	10	10	11	11							
200	5	6	6	7	7	8	9	9	10	10	11	12	12	17	16	21	23	25	26	28
250	7	8	8	9	10	10	11	12	12	13	14	14	15	20	18	23	25	27	29	31
300	8	8	9	10	11	11	12	13	13	14	15	16	16	22	19	26	28	30	32	34
350	8	9	10	11	11	12	13	14	14	15	16	17	18	24	26	28	30	32	35	37
400	9	10	11	11	12	13	14	15	16	16	17	18	19	26	28	30	33	35	37	40
450	10	10	11	12	13	14	15	16	17	22	23	24	25	28	30	33	35	38	40	43
500	10	11	12	13	14	15	16	17	18	23	25	26	27	30	32	35	38	40	43	46
550			15	17	18	19	21	22	24	25	26	28	29	32	35	37	40	43	46	49
600			17	18	19	21	22	24	25	27	28	30	31	34	37	40	43	46	49	51
650			18	19	21	22	24	25	27	28	30	31	33	36	39	42	45	48	51	54
700			19	21	22	24	25	27	29	30	32	33	35	38	41	44	48	51	54	57
750			20	22	24	25	27	29	30	32	34	35	37	40	43	47	50	53	57	60
800			21	23	25	27	28	30	32	34	35	37	39	42	46	49	53	56	60	63

Hmotnost [kg] pro délku pláště L = 500 [mm]

H [mm]	B [mm]																			
	200	250	300	350	400	450	500	550	600	650	700	750	800	900	1000	1100	1200	1300	1400	1500
100	5	6	6	7	8	8	9	10	11	11	12	13	13							
125	5	6	7	8	8	9	10	11	11	12	13	13	14							
150	6	7	7	8	9	10	10	11	12	13	13	14	15							
160	6	7	8	8	9	10	11	11	12	13	14	14	15							
150	7	8	8	9	10	11	12	12	13	14	15	16	16	22	21	26	29	31	33	35
250	9	10	11	11	12	13	14	15	16	17	18	18	19	24	23	29	31	34	36	38
300	10	11	12	13	13	14	15	16	17	18	19	20	21	26	24	31	34	36	39	41
350	11	12	13	14	14	15	16	17	18	19	20	21	22	29	31	34	37	39	42	44
400	11	12	14	15	16	17	18	19	20	21	22	23	24	31	34	37	39	42	45	48
450	12	13	14	16	17	18	19	20	21	26	27	29	30	33	36	39	42	45	48	51
500	13	14	15	17	18	19	20	21	22	28	29	31	33	36	39	42	45	48	51	54

H [mm]	B [mm]																			
	200	250	300	350	400	450	500	550	600	650	700	750	800	900	1000	1100	1200	1300	1400	1500
550			19	20	22	24	25	27	28	30	31	33	35	38	41	44	47	50	54	57
600			20	22	24	25	27	28	30	32	33	35	37	40	43	47	50	53	57	60
650			22	23	25	27	29	30	32	34	35	37	39	42	46	49	53	56	60	63
700			23	25	27	28	30	32	34	36	37	39	41	45	48	52	55	59	63	66
750			25	26	28	30	32	34	36	38	39	41	43	47	51	54	58	62	66	69
800			26	28	30	32	34	36	38	39	41	43	45	49	53	57	61	65	68	72

**FKA2-EU s pružinovým servopohonem (FKA2-EU.../Z4\*)**


- ① Dbejte na zachování volného přístupu ke spouštěcímu zařízení  
W 115 mm  
x 115 mm velikost 1 – BFL horizontální  
107 mm velikost 2 – BFN horizontální do H = 395 mm  
113 mm velikost 2 od H ≥400 mm a velikost 3 – BFN vertikální

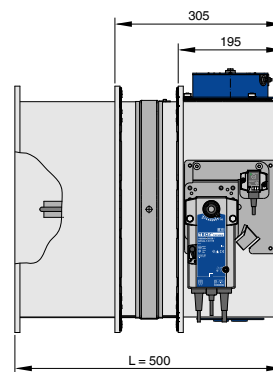
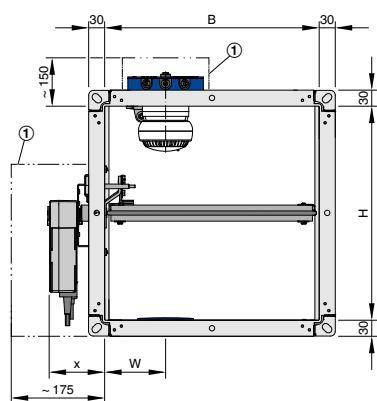
**Hmotnost [kg] pro délku pláště L = 305 [mm]**

H [mm]	B [mm]																			
	200	250	300	350	400	450	500	550	600	650	700	750	800	900	1000	1100	1200	1300	1400	1500
100	5	5	6	6	7	7	8	8	9	9	10	10	11							
125	5	6	6	7	7	8	8	9	9	10	10	11	11							
150	5	6	7	7	8	8	9	9	10	10	11	12	12							
160	6	6	7	7	8	8	9	10	10	11	11	12	12							
150	6	7	7	8	9	9	10	10	11	12	12	13	13	19	17	22	24	26	28	29
250	8	9	9	10	11	11	12	13	13	14	15	15	16	21	19	24	26	28	30	32
300	9	10	10	11	12	13	13	14	15	16	16	17	18	23	21	27	29	31	33	35
350	10	10	11	12	13	14	14	15	16	17	17	18	19	25	27	29	32	34	36	38
400	10	11	12	13	14	14	15	16	17	18	19	19	20	27	29	32	34	37	39	41
450	12	13	14	15	16	17	18	19	19	24	26	27	28	31	33	36	38	41	43	46
500	13	14	15	16	17	18	19	20	20	26	27	29	30	33	35	38	41	43	46	48
550			18	19	21	22	24	25	26	28	29	31	32	35	37	40	43	46	49	51
600			19	21	22	24	25	27	28	30	31	32	34	37	40	43	45	48	51	54
650			21	22	24	25	27	28	30	31	33	34	36	39	42	45	48	51	54	57
700			22	23	25	27	28	30	31	33	35	36	38	41	44	47	50	54	57	60
750			23	25	26	28	30	31	33	35	36	38	40	43	46	50	53	56	60	63
800			24	26	28	29	31	33	35	36	38	40	42	45	49	52	55	59	62	66

**Hmotnost [kg] pro délku pláště L = 500 [mm]**

H [mm]	B [mm]																			
	200	250	300	350	400	450	500	550	600	650	700	750	800	900	1000	1100	1200	1300	1400	1500
100	6	7	8	8	9	10	10	11	12	12	13	14	15							
125	7	7	8	9	9	10	11	12	12	13	14	15	15							
150	7	8	8	9	10	11	11	12	13	14	14	15	16							
160	7	8	9	9	10	11	12	12	13	14	15	16	16							

H [mm]	B [mm]																			
	200	250	300	350	400	450	500	550	600	650	700	750	800	900	1000	1100	1200	1300	1400	1500
150	8	9	9	10	11	12	13	13	14	15	16	17	17	23	22	27	30	32	34	36
250	10	11	12	13	13	14	15	16	17	18	19	20	20	25	24	30	32	35	37	39
300	11	12	13	14	15	16	17	18	18	19	20	21	22	28	26	33	35	38	40	43
350	12	13	14	15	16	17	18	19	20	21	22	23	24	30	33	35	38	41	43	46
400	13	14	15	16	17	18	19	20	21	22	23	24	25	32	35	38	41	43	46	49
450	15	16	17	18	19	20	22	23	24	29	30	32	33	36	39	42	45	48	51	53
500	16	17	18	19	20	22	23	24	25	31	32	34	35	38	41	44	47	50	53	57
550			22	23	25	26	28	30	31	33	34	36	37	41	44	47	50	53	56	60
600			23	25	26	28	30	31	33	35	36	38	40	43	46	49	53	56	59	63
650			24	26	28	30	31	33	35	37	38	40	42	45	49	52	55	59	62	66
700			26	28	29	31	33	35	37	38	40	42	44	47	51	55	58	62	65	69
750			27	29	31	33	35	37	38	40	42	44	46	50	53	57	61	65	68	72
800			29	31	33	35	36	38	40	42	44	46	48	52	56	60	64	67	71	75

**FKA2-EU s pružinovým servopohonem a detektorem kouře (FKA2-EU/.../Z4\*RM)**


① Dbejte na zachování volného přístupu ke spouštěcímu zařízení

W 115 mm

x 115 mm velikost 1 – BFL horizontální

107 mm velikost 2 – BFN horizontální do H = 395 mm

113 mm velikost 2 od H ≥ 400 mm a velikost 3 – BFN vertikální

**Hmotnost [kg] pro délku pláště L = 305 [mm]**

H [mm]	B [mm]																			
	200	250	300	350	400	450	500	550	600	650	700	750	800	900	1000	1100	1200	1300	1400	1500
100	6	6	6	7	8	8	8	9	10	10	10	11	12							
125	6	6	7	7	8	8	9	10	10	11	11	12	12							
150	6	7	7	8	8	9	9	10	11	11	12	12	13							
160	6	7	7	8	9	9	10	10	11	11	12	12	13							
150	7	7	8	9	9	10	10	11	12	12	13	13	14	19	18	23	25	26	28	30
250	9	9	10	11	11	12	13	13	14	15	15	16	17	21	19	25	27	29	31	33
300	10	10	11	12	13	13	14	15	15	16	17	18	18	24	21	28	30	32	34	36
350	10	11	12	13	13	14	15	16	17	17	18	19	20	26	28	30	32	35	37	39
400	11	12	13	14	14	15	16	17	18	18	19	20	21	28	30	33	35	37	40	42
450	13	14	15	16	17	17	18	19	20	25	26	28	29	31	34	36	39	41	44	46
500	14	15	16	17	17	18	19	20	21	27	28	29	31	33	36	39	41	44	46	49
550			19	20	22	23	24	26	27	28	30	31	33	35	38	41	44	46	49	52
600			20	21	23	24	26	27	29	30	32	33	35	37	40	43	46	49	52	55
650			21	23	24	26	27	29	30	32	33	35	36	40	43	46	49	52	55	58
700			22	24	26	27	29	30	32	34	35	37	38	42	45	48	51	54	58	61
750			24	25	27	29	30	32	34	35	37	39	40	44	47	50	54	57	60	64
800			25	27	28	30	32	34	35	37	39	41	42	46	49	53	56	60	63	67

**Hmotnost [kg] pro délku pláště L = 500 [mm]**

H [mm]	B [mm]																			
	200	250	300	350	400	450	500	550	600	650	700	750	800	900	1000	1100	1200	1300	1400	1500
100	7	8	8	9	10	10	11	12	12	13	14	14	15							
125	7	8	9	9	10	11	12	12	13	14	14	15	16							
150	8	8	9	10	11	11	12	13	14	14	15	16	17							
160	8	9	9	10	11	12	12	13	14	15	15	16	17							
150	9	9	10	11	12	13	13	14	15	16	17	17	18	24	23	28	30	33	35	37
250	11	12	12	13	14	15	16	17	18	18	19	20	21	26	25	31	33	35	38	40
300	12	13	14	15	16	16	17	18	19	20	21	22	23	29	27	34	36	38	41	43
350	13	14	15	16	17	18	19	19	20	21	22	23	24	31	33	36	39	41	44	47
400	14	15	16	17	18	19	20	21	22	23	24	25	26	33	36	39	41	44	47	50
450	16	17	18	19	20	21	22	23	24	30	31	32	34	37	40	43	45	48	51	54
500	17	18	19	20	21	22	23	25	26	31	33	34	36	39	42	45	48	51	54	57
550			22	24	25	27	29	30	32	33	35	37	38	41	44	48	51	54	57	60
600			24	25	27	29	30	32	34	35	37	39	40	44	47	50	53	57	60	63
650			25	27	29	30	32	34	35	37	39	41	42	46	49	53	56	60	63	67
700			27	28	30	32	34	36	37	39	41	43	45	48	52	55	59	62	66	70
750			28	30	32	34	35	37	39	41	43	45	47	50	54	58	62	65	69	73
800			29	31	33	35	37	39	41	43	45	47	49	53	57	60	64	68	72	76

## Příslušenství 1 – Instalační sada ES

**Instalační sada – ES**
**Použití**

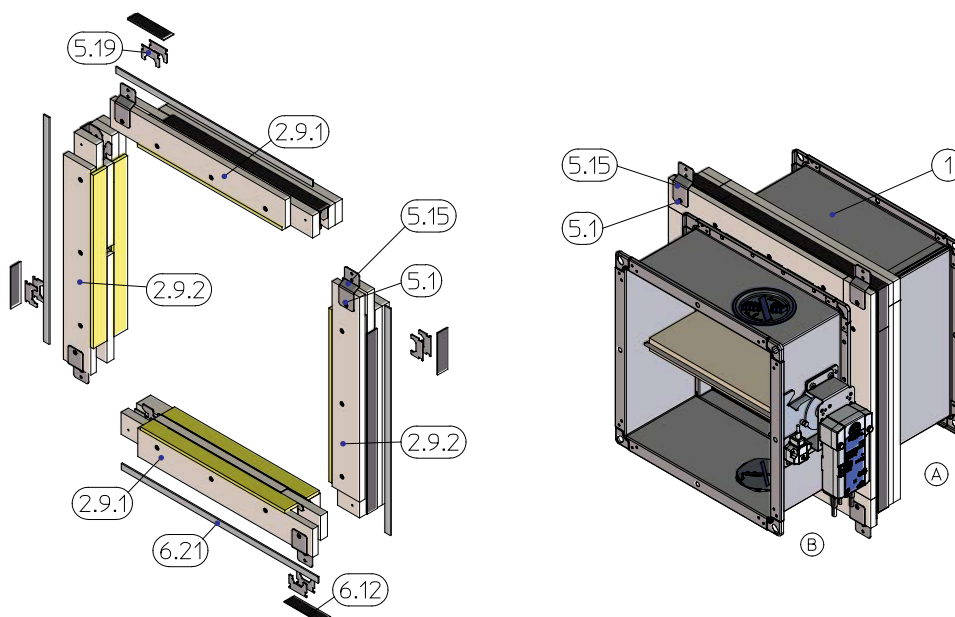
Univerzálně použitelná instalační sada pro suchou vestavbu

- v lehkých příčkách nebo požárních stěnách s kovovou nosnou konstrukcí a obložením na obou stranách
- ve stěnách šachet s kovovou nosnou konstrukcí a obložením na jedné straně

- v dřevěných kostrových příčkách / hrázděných konstrukcích a masivních dřevěných stěnách
- mimo masivní stěny a stropní desky nebo mimo lehké příčky s obložením na obou stranách a kovovou nosnou konstrukcí

L [mm]	Objednací klíč
500	P1

Vestavný modul ES



### 2.9 Dodávka instalační sady ES

2.9.1 B část (2 ×)

2.9.2 H část (2 ×)

5.1 Rychlořezný šroub 5× 50 mm (4–8 ks, podle velikosti klapky)

5.15 Svorka (4–8 ks, podle velikosti klapky)

5.19 Připojovací svorka (8 ks)

6.12 Roztažné těsnění (4 ks)

6.21 Těsnicí páska Kerafix 2000

A Strana zabudování

B Strana obsluhy

## Příslušenství 2 – Krycí mřížka

### Krycí mřížka

#### Použití

- Pokud je vzduchotechnické potrubí připojeno jen jednostranně, musí se druhá strana opatřit krycí mřížkou
- U některých výšek mohou být vyžadovány prodlužovací nástavce
- Požární klapka, krycí mřížka, popřípadě prodlužovací díl jsou smontovány výrobcem a tvoří jeden celek

- Volná plocha krycí mřížky je cca 70 %
- Připevňovací otvory v krycí mřížce a prodlužovacím nástavci odpovídají otvorů v přírubách požární klapky
- Krycí mřížky se také dodávají i zvlášť

#### Materiály a povrchy

- Krycí mřížka vyrobená z pozinkovaného ocelového plechu
- Velikost ok 10 mm × 10 mm, tloušťka drátu 2 mm

Strana obsluhy	Strana zabudování	Objednací klíč
Krycí mřížka	-	A0
-	Krycí mřížka	0A
Krycí mřížka	Krycí mřížka	

		AA*
Krycí mřížka	Flexibilní připojení	AS
Flexibilní připojení	Krycí mřížka	SA
Krycí mřížka	Kruhový připojovací krček	AR
Kruhový připojovací krček	Krycí mřížka	RA
Krycí mřížka	Profilový připojovací rám	AF
Profilový připojovací rám	Krycí mřížka	FA

\*Oboustranné krycí mřížky pro FKA2-EU jako klapku pro přenos vzduchu (dodržujte národní a stavební předpisy)

## Krycí mřížky



- ① Krycí mřížka, velikost ok 10 × 10 mm, tloušťka drátu 2 mm  
 ② Prodlužovací díl

## Příslušenství 2 – Pružné vložky

### Pružné vložky

#### Použití

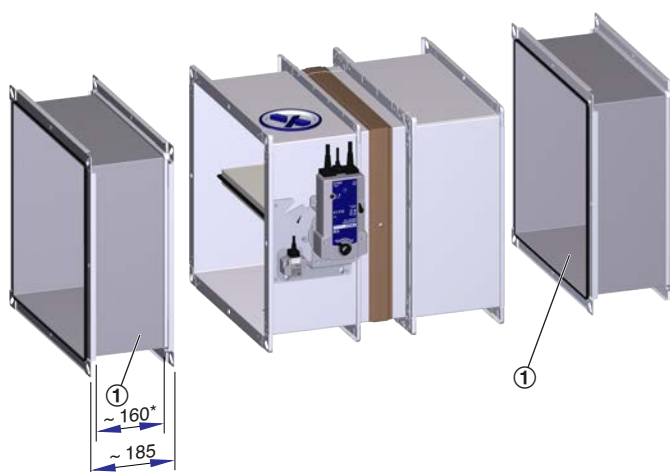
- Vzduchotechnické potrubí je nutno instalovat tak, aby v případě požáru na požární klapku nepůsobily žádné výrazné síly. Dbejte na dodržování příslušných vnitrostátních směrnic a předpisů.
- Protože potrubí se může v případě požáru rozpínat a stěny se mohou deformovat, doporučujeme při montáži do lehkých příček, stěn šachet a lehkých požárních stěn i montáži protipožární ucpávky použít pružné vložky.

- Pružné vložky se musí nainstalovat tak, aby pohlcovaly napětí v tahu i tlaku.
  - Alternativně je možné použít pružné potrubí
  - Pro některé výšky může být vyžadován prodlužovací nástavec; viz tabulka „Uspořádání prodlužovacích nástavců“.
  - Upevňovací otvory v pružných vložkách a prodlužovacích nástavcích se shodují s otvory v přírubách požárních klapek
  - Pružné vložky se dodávají i zvlášť
- Materiály a povrchy**
- Pružné vložky vyrobené z pozinkované oceli a vláknitého kompozitu

- Protipožární vlastnosti podle 4102; B2

Strana obsluhy	Strana zabudování	Objednací klíč
Flexibilní připojení	-	S0
-	Flexibilní připojení	0S
Flexibilní připojení	Flexibilní připojení	SS
Flexibilní připojení	Krycí mřížka	SA
Krycí mřížka	Flexibilní připojení	AS
Flexibilní připojení	Kruhový připojovací krček	SR
Kruhový připojovací krček	Flexibilní připojení	RS
Flexibilní připojení	Profilový připojovací rám	SF
Profilový připojovací rám	Flexibilní připojení	FS

### Pružná vložka



① Pružná vložka

## Příslušenství 2 – Profilový připojovací rám

### Profilový připojovací rám

#### Použití

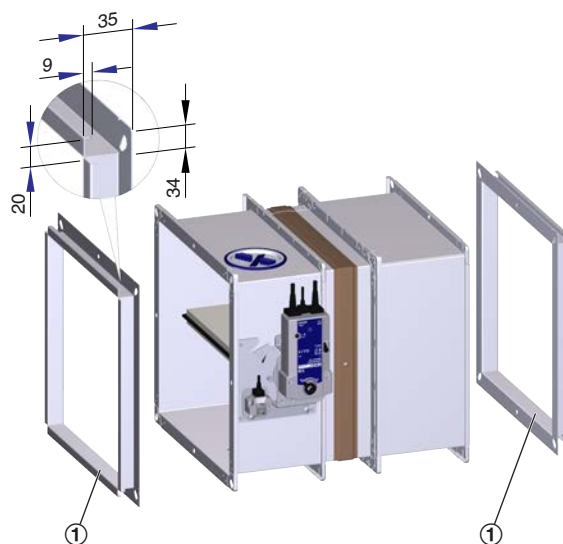
- Profilové připojovací rámy jsou vyžadovány pro připojení potrubí pomocí uzavíracího šoupátka.

- Nižších netěsností lze dosáhnout, pokud se profilové připojovací rámy instalují s použitím přírubového šroubového spoje.

- Profilové připojovací rámy mají kluznou drážku. Kromě rohových spojů pro 4 šrouby se potrubí a profilový připojovací rám spojují pomocí uzavíracího šoupátka.
  - Upevňovací otvory v profilovém připojovacím rámu odpovídají otvorům v přírubách požární klapky.
  - Profilové připojovací rámy jsou k dispozici také samostatně
- Materiály a povrchy
- Profilový připojovací rám vyrobený z pozinkované oceli

Strana obsluhy	Strana zabudování	Objednací klíč
Profilový připojovací rám	-	F0
-	Profilový připojovací rám	0F
Profilový připojovací rám	Profilový připojovací rám	FF
Profilový připojovací rám	Flexibilní připojení	FS
Flexibilní připojení	Profilový připojovací rám	SF
Profilový připojovací rám	Krycí mřížka	FA
Krycí mřížka	Profilový připojovací rám	AF
Profilový připojovací rám	Kruhový připojovací krček	FR
Kruhový připojovací krček	Profilový připojovací rám	RF

### Profilový připojovací rám



① Profilový připojovací rám

## Příslušenství 2 – Kruhový připojovací krček

**Kruhový připojovací krček**  
Použití

- Kruhové připojovací krčky pro čtyřhranné požární klapky FKA2-EU usnadňují přímé připojení kruhových potrubí



- Pro některé výšky mohou být vyžadovány prodlužovací nástavce; viz tabulka „Uspořádání prodlužovacích nástavců“.
- Kruhové připojovací krčky, případně prodlužovací nástavce, jsou montovány výrobcem do jednoho celku.
- Upevňovací otvory v kruhových připojovacích krčcích odpovídají otvorům v přírubách požární klapky.
- Kruhové připojovací krčky se dodávají také samostatně. Materiály a povrchy
- Kruhový připojovací krček vyrobený z pozinkovaného ocelového plechu

Strana obsluhy	Strana zabudování	Objednací klíč
Kruhový připojovací krček	-	R0
-	Kruhový připojovací krček	0R
Kruhový připojovací krček	Kruhový připojovací krček	RR
Kruhový připojovací krček	Flexibilní připojení	RS
Flexibilní připojení	Kruhový připojovací krček	SR
Kruhový připojovací krček	Krycí mřížka	RA
Krycí mřížka	Kruhový připojovací krček	AR
Kruhový připojovací krček	Profilový připojovací rám	RF
Profilový připojovací rám	Kruhový připojovací krček	FR

### Kruhový připojovací krček



① Kruhový připojovací krček

#### Rozměry [mm]

Jmenovitá velikost	B × H	ø D
200	200 × 200	198
250	250 × 250	248
300	300 × 300	248
350	350 × 350	313

400	400 × 400	398
450	450 × 450	448
500	500 × 500	498
350	350 × 350	498
600	600 × 600	558
650	650 × 650	628
700	700 × 700	628
750	750 × 750	708
800	800 × 800	798

## Příslušenství 2 – Prodlužovací nástavec

### Prodlužovací nástavec

#### Použití

- V případě použití krycích mřížek, kruhových připojovacích krčků, pružných vložek, tvářených dílů atd. může být potřeba použít pro některé výšky prodlužovací nástavec.

- Dodávají se požární klapky s pružnými vložkami, krycími mřížkami a kruhovými připojovacími krčky, včetně prodlužovacích nástavců (v závislosti na výšce).
- Prodlužovací díly se dodávají také zvlášť

#### Materiály a povrchy

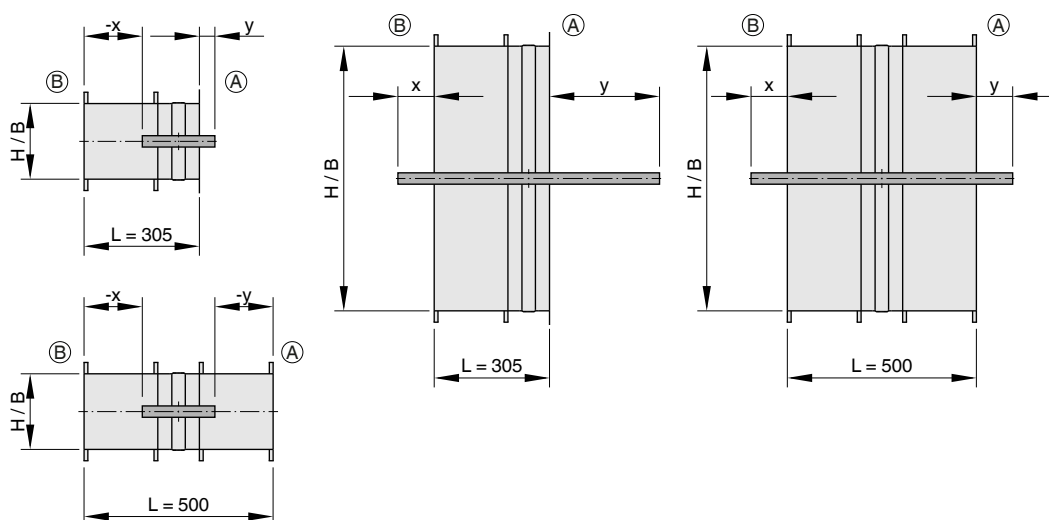
- Prodlužovací nástavec z pozinkovaného ocelového plechu, délka 195 mm

### Prodlužovací nástavec



## ① Prodlužovací nástavec

## Přesah listu klapky



A Strana zabudování

B Strana obsluhy

## Poznámka

Žádný přídatný díl nesmí bránit v pohybu listu klapky. Vzdálenost mezi koncem otevřeného listu klapky a případným přídatným dílem musí činit nejméně 50 mm.

## Přesah listu klapky [mm]

H	100	150	200	250	300	350	400	450	500	550	600	650	700	750	800
x	-204	-179	-154	-129	-104	-79	-54	-29*	-4*	21*	46*	71*	96*	121*	146*
Y ①	-8*	17*	42*	67*	92*	117*	142*	167**	192**	217**	242**	267**	292**	317**	342**
Y ②	-204	-179	-154	-129	-104	-79	-54	-29*	-4*	21*	46*	71*	96*	121*	146*

\*Vyžaduje se prodlužovací nástavec

\*\*Vyžadovány dva prodlužovací nástavce

① L = 305 mm

② L = 500 mm

## Uspořádání prodlužovacích nástavců

L	H	Strana obsluhy	Strana zabudování
305	100 – 400	–	195
305	405 – 800	195	2 × 195

500	100 – 400	–	–
500	405 – 800	195	195

## Přídavný díl – Koncový spínač

### FKA2-EU (provedení s tavnou pojistkou) s koncovým spínačem Použití

- Koncové spínače s beznapěťovými kontakty mohou signalizovat polohu listu klapky
- Relé nebo kontrolky požární signalizace lze použít až do maximálního spínacího výkonu
- Pro indikaci polohy OTEVŘENO nebo ZAVŘENO je nutný pouze jeden koncový spínač.

- Požární klapky s tavnou pojistkou se mohou dodávat s jedním nebo dvěma koncovými spínači, případně jimi být dodatečně vybaveny (k dovybavení je zapotřebí sada k přestavění).  
Technické údaje a příklady zapojení viz návod k montáži a obsluze pro FKA2-EU.

Přídavný díl	Objednací klíč
Koncový spínač pro polohu listu klapky ZAVŘENO	Z01
Koncový spínač pro polohu listu klapky OTEVŘENO	Z02
Koncové spínače pro polohy listu klapky ZAVŘENO a OTEVŘENO	Z03

## Přídavný díl – Pružinový servopohon

### FKA2-EU s pružinovým servopohonem

#### Použití

- Pružinový servopohon umožňuje dálkové ovládání požární klapky nebo spuštění pomocí vhodného detektoru kouře
- Při výpadku napájecího napětí nebo termoelektrického spuštění se klapka uzavře (bez proudu zavírá)
- Požární klapky se servopohonem se dají rovněž použít k uzavření potrubí.

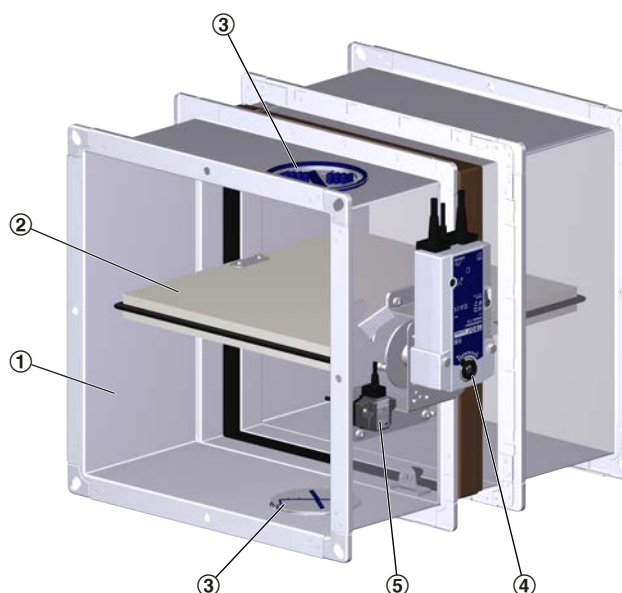
- Dva zabudované koncové spínače s beznapěťovými kontakty umožňují signalizaci polohy listu klapky (OTEVŘENO a ZAVŘENO)
- Připojovací kabely pružinového servopohonu 24 V jsou opatřeny zástrčkami. Tím se zajistí rychlé a snadné připojení ke sběrníkovému systému TROX AS-i. Bez automatizačních součástí se připojení 24 V vytváří pomocí bezpečnostního transformátoru, který dodá zákazník.

- Pro dovybavení požární klapky s tavnou pojistkou servopohonem je k dispozici sada pro přestavění.

Technické údaje a příklady zapojení viz návod k montáži a obsluze pro FKA2-EU.

Přídavný díl	Objednací klíč
Pružinový servopohon 230 V (Belimo)	Z43
Pružinový servopohon 24 V (Belimo)	Z45
Pružinový servopohon 24 V (Belimo) včetně napájecí jednotky BKN230-24-C-MP TR	Z60
Pružinový servopohon 24 V (Belimo) včetně napájecí jednotky BKN230-24-C-MP TR a ovládacího modulu BKS24-1 TR	Z61
Pružinový servopohon 230 V (Siemens)	Z43S
Pružinový servopohon 24 V (Siemens)	Z45S

### Provedení s pružinovým servopohonem (obr. velikost 2)



- ① Skříň
- ② List klapky
- ③ Revizní otvor
- ④ Pružinový servopohon
- ⑤ Termoelektrické spouštěcí zařízení s teplotním čidlem

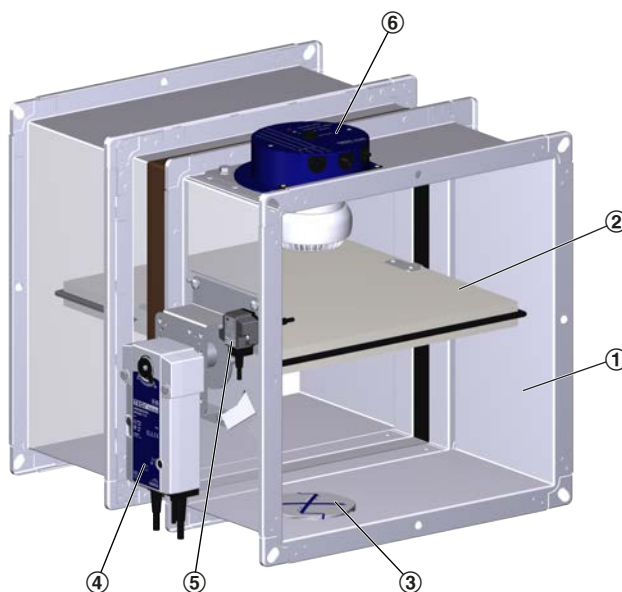
## Přídavný díl – Pružinový servopohon a RM-O-3-D

Pružinový servopohon a detektor kouře RM-O-3-D  
Použití

- Servopohon OTEVŘENO/ZAVŘENO umožňuje dálkové ovládání požárních klapky nebo spuštění pomocí vhodného detektoru kouře
  - Při výpadku napájecího napětí nebo při termoelektrickém spuštění nebo detekci kouře se klapka uzavře (bez proudu zavírá)
  - Požární klapky se servopohonem se dají rovněž použít k uzavření potrubí.
  - Dva zabudované koncové spínače s beznapěťovými kontakty umožňují signalizaci polohy listu klapky (OTEVŘENO a ZAVŘENO)
  - Při montáži požární klapky se musí do dolního revizního otvoru namontovat detektor kouře typu RM-O-3-D a vyvést nahore.
- Technická data a příklady zapojení viz návod k montáži a obsluze pro FKA2-EU nebo návod k montáži a obsluze pro detektor kouře typu RM-O-3-D.

Přídavný díl	Objednací klíč
S pružinovým servopohonem 230 V (Belimo) a integrovaným detektorem kouře typu RM-O-3-D	Z43RM
S pružinovým servopohonem 24 V (Belimo) a integrovaným detektorem kouře typu RM-O-3-D	Z45RM
S pružinovým servopohonem 230 V (Siemens) a integrovaným detektorem kouře typu RM-O-3-D	Z43RMS
S pružinovým servopohonem 24 V (Siemens) a integrovaným detektorem kouře typu RM-O-3-D	Z45RMS

**Velikost 2 + 3, provedení s pružinovým servopohonem a detektorem kouře**



- ① Skříň
- ② List klapky
- ③ Revizní otvor
- ④ Pružinový servopohon
- ⑤ Termoelektrické spouštěcí zařízení s teplotním čidlem
- ⑥ Detektor kouře RM-O-3-D

## Přídavný díl – Pružinový servopohon a TROXNETCOM

### Pružinový servopohon a TROXNETCOM

#### Použití

- Požární klapky s 24V pružinovým servopohonem (Belimo) a moduly popsány zde jako přídavné díly tvoří funkční jednotku připravenou k automatickému provozu.
- Součásti jsou smontovány a zapojeny u výrobce
- Umožňuje integraci různých komponent (modulů) do sítě bez ohledu na výrobce
- Moduly řídí ovladače a/nebo přijímají signály čidel.

#### AS-i

- Rozhraní AS je celosvětový standard komunikační sítě podle norem ČSN EN 50295 a IEC 62026-2.
- Modul vysílá řídicí signály mezi pružinovým servopohonem a kontrolní jednotkou
- Umožňuje řízení servopohonu a monitorování jeho doby běhu během zkoušky
- Napájecí napětí (24 V DC) pro modul a servopohon dodává dvoužilový plochý kabel AS-i.

#### Pracovní displej: provozní údaje, 4 vstupy, 2 výstupy

#### MODBUS RTU / BACnet MS/TP (RS485)

- MODBUS RTU a BACnet MS/TP jsou protokoly pro komunikační systémy RS485.
- Přenos dat je založen na jednotných protokolech.
- Zákazníkovi stačí připojit pouze sběrníkové vedení a napájecí napětí

- MB-BAC-WA1/2: Pro ovládání až 12 požárních klapek
- WA1/B3-AD: Rozvodná skříň pro připojení druhé požární klapky s napájecím napětím 24 V DC do MB-BAC-WA1/2
- WA1/B3-AD230: Rozvodná skříň se zabudovanou napájecí jednotkou 230/24 V pro připojení druhé servopohonem poháněné požární klapky 24 V do MB-BAC-WA1/2

#### LON

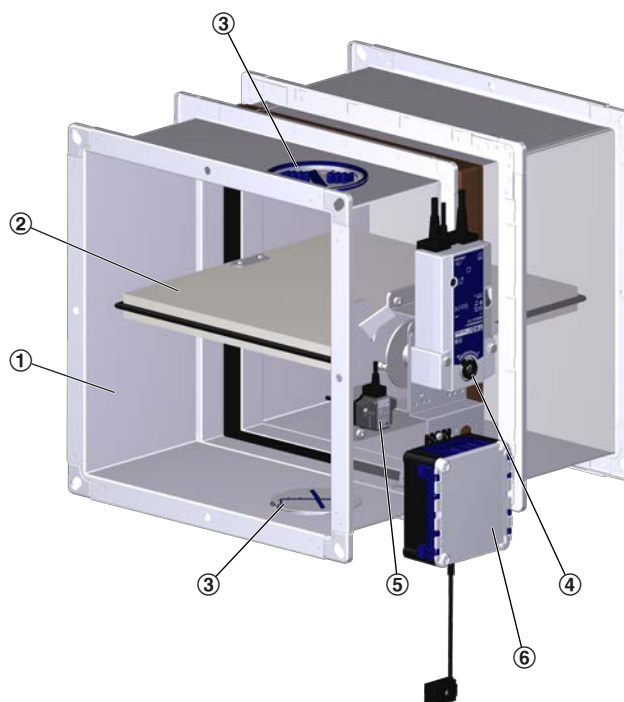
- LON označuje standardizovaný, místně provozovaný síťový systém s komunikací nezávislou na výrobci.
- Přenos dat je založen na jednotném protokolu
- LonMark definuje standardy pro zajištění kompatibility výrobků.
- Zákazníkovi stačí připojit pouze sběrníkové vedení a napájecí napětí
- LON-WA1/B3: Pro ovládání až 12 požárních klapek
- WA1/B3-AD: Rozvodná skříň pro připojení druhé požární klapky s napájecím napětím 24 V DC do LON-WA1/B3
- WA1/B3-AD230: Rozvodná skříň se zabudovanou napájecí jednotkou 230/24 V pro připojení druhé servopohonem poháněné požární klapky 24 V do LON-WA1/B3

#### TNC-EASYCONTROL

- TNC-LINKBOX je pomůcka k zapojení požární klapky a konfigurovatelného paralelního obvodu pro decentralizovaný operační a monitorovací systém TNC-EASYCONTROL.

Přídavný díl	Objednací klíč
Pružinový servopohon 24 V a AS-EM	ZA07
Pružinový servopohon 24 V, RM-O-3-D a AS-EM	ZA12
Pružinový servopohon 24 V a MB-BAC-WA1/2	ZB01
Pružinový servopohon 24 V a LON-WA1/B3	ZL09
Pružinový servopohon 24 V a WA1/B3-AD	ZL10
Pružinový servopohon 24 V a WA1/B3-AD230	ZL11
Pružinový servopohon 24 V a TNC-Linkbox	ZA14
Pružinový servopohon 24 V a MB-BAC-WA1/2	ZB01

### FKA2-EU s pružinovým servopohonem a TROXNETCOM



- ① Skříň
- ② List klapky
- ③ Revizní otvor
- ④ Pružinový servopohon
- ⑤ Termoelektrické spouštěcí zařízení s teplotním čidlem
- ⑥ AS-EM

## Přídavný díl – Detektory kouře

### Detektory kouře

#### Obecné

- Aby nedocházelo k šíření kouře v budovách, je nesmírně důležité, aby byl kouř odhalen již v rané fázi.
- Detektory kouře, které fungují na principu rozptylu světla, detekují kouř bez ohledu na jeho teplotu, aby bylo možné uzavřít požární klapky dříve, než dojde k dosažení spouštěcí teploty 72 °C.
- Pokud vzduch obsahuje rozptýlené částice, jako je tomu v případě kouře, paprsky světla se od nich odchylují. Rozptýlené světlo ozáří čidlo (fotodiodu), které v čistém vzduchu světlo nezachycuje.

- Požární klapka nebo list klapky na ochranu proti kouři se spouští, když jas rozptýleného světla překročí danou prahovou hodnotu

#### Poznámka

Podrobnosti viz technické katalogové listy pro RM-O-3-D a RM-O-VS-D.

#### Použití

##### RM-O-3-D:

- Detektor kouře pro požární klapky a klapky na ochranu proti kouři
- Obecné schválení stavebního dozoru Z-78.6-125



- Pro rychlosti proudění vzduchu do 120 m/s
- Nezávislé na směru proudění vzduchu
- Napájecí napětí 230 V AC, 50/60 Hz nebo 24 V DC s modulem pro monitorování napětí (VWM) (na vyžádání)
- Beznapěťová signální a výstražná relé
- Zabudované signálky
- Kontrola úrovně znečištění
- Automatické nastavení výstražného prahu
- Dlouhá životnost
- Teplotní rozsah 0–60 °C

RM-O-VS-D:

- Detektor kouře pro požární klapky a klapky na ochranu proti kouři

- Obecné schválení stavebního dozoru Z-78.6-67
- Pro rychlost proudění od 1 do 20 m/s
- Nezávislé na směru proudění vzduchu
- Monitorování proudění vzduchu s dolní výstražnou mezí 2 m/s
- Napájecí napětí 230 V AC, 50/60 Hz
- Beznapěťová signální a výstražná relé
- Zabudované signálky
- Kontrola úrovně znečištění
- Automatické nastavení výstražného prahu
- Dlouhá životnost
- Teplotní rozsah 0–60 °C



RM-O-3-D



RM-O-VS-D

Přídavné díly	Objednací klíč
Detektor kouře	RM-O-3-D
	RM-O-VS-D

Detektory kouře jsou přídavné díly a objednávají se samostatně.

RM-O-3-D lze dodat také smontovaný a zapojený pro základní požární klapky.

## Vysvětlivky

L [mm]

Délka požární klapky

$q_v$  [m<sup>3</sup>/h]; [l/s]

Průtok vzduchu

$L_{WA}$  [dB(A)]

Hladina akustického výkonu hluku prouděním pro požární klapku, vážená na A

A [m<sup>2</sup>]

Volný prostor

$\zeta$

Součinitel odporu (zabudování do potrubí)

B [mm]

Šířka požární klapky

H [mm]

Výška požární klapky

v [m/s]

Rychlost proudění na základě nátokového průřezu (B × H nebo průměr)

$\Delta p_{st}$  [Pa]

Statický rozdíl tlaku