



# Stropní indukční vyústě

Typ DID632

**TROX GmbH**

Ďáblická 553/2

182 00 Praha 10

Česká republika

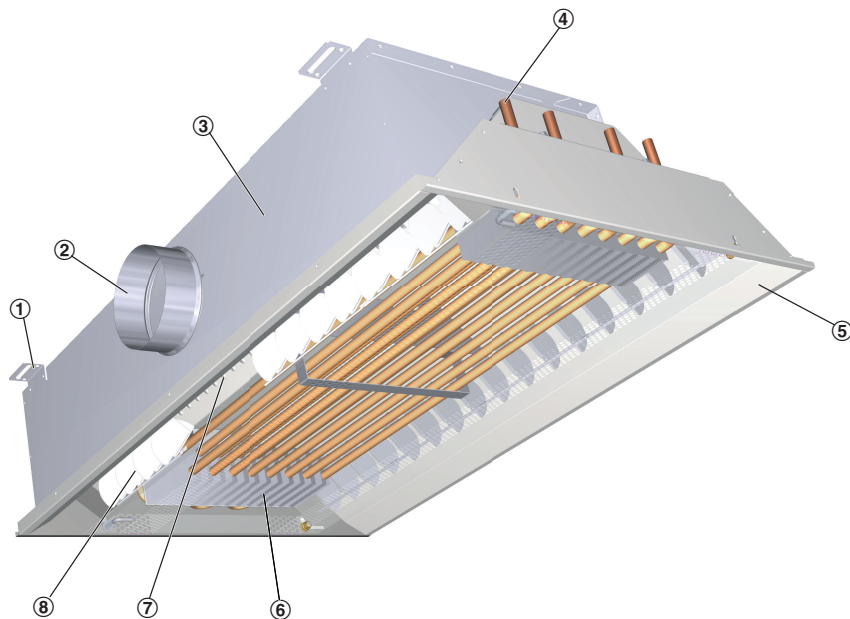
Telefon: +420 283 880 380

Fax: +420 286 881 870

E-mail: trox@trox.cz

www.trox.cz

## Přehled výrobků



Obr. 1: Schématický diagram DID632

- |                            |                       |
|----------------------------|-----------------------|
| ① Závěsný bod              | ⑤ Čelní rám           |
| ② Hrdlo primárního vzduchu | ⑥ Výměník tepla       |
| ③ Plášť                    | ⑦ Trysky              |
| ④ Přípojky vody            | ⑧ Nastavitelné lamely |

## Důležité poznámky

### Informace o návodu k montáži

Tento návod umožňuje pracovníkům obsluhy nebo servisu správně namontovat výrobek popsany dále a bezpečně a efektivně jej používat.

Před započatím jakýchkoli prací je nezbytně nutné, aby si tyto osoby návod přečetly a zcela mu porozuměly. Základním předpokladem bezpečné práce je dodržování bezpečnostních poznámek a všech pokynů v tomto návodu.

Platí též místní předpisy pro zdraví a bezpečnost při práci a všeobecné bezpečnostní předpisy.

### Kvalifikovaný personál

#### Kvalifikovaný personál

Specializovaný personál jsou vyškolení pracovníci, kteří mají odborné znalosti a zkušenosti a kteří znají příslušné předpisy k tomu, aby dokázali plnit zadané povinnosti, rozpoznat možné nebezpečí a vyhnout se mu.

### Omezení odpovědnosti

Údaje v tomto návodu odpovídají platným normám a doporučením, stavu technologie a našim odborným znalostem a dlouholetým zkušenostem.

Výrobce nepřebírá odpovědnost za škody způsobené těmito příčinami:

- Nedodržení pokynů v tomto návodu
- Nesprávné použití
- Obsluha nebo zacházení nekvalifikovanými osobami
- Neoprávněné změny

Skutečný rozsah dodávky se může od údajů v tomto návodu lišit v případě konstrukce na zakázku, dodatečných možností objednávky nebo v důsledku aktuálních technických změn.

### Osobní ochranné pomůcky

Osobní ochranné pomůcky je třeba nosit pro veškeré práce, aby se zdravotní nebo bezpečnostní rizika snížila na minimum.

Po celou dobu provádění práce je nutné nosit vhodné ochranné pomůcky.

## Bezpečnostní obuv



Bezpečnostní obuv chrání chodidla proti úrazu, před padajícími předměty a před uklouznutím na klzké ploše.

## Ochranné rukavice



Ochranné rukavice chrání ruce před třením, oděrem, propíchnutím, hlubokými řeznými ranami a přímým stykem s horkými povrchy.

## Průmyslová bezpečnostní přilba



Průmyslové bezpečnostní přilby chrání hlavu před padajícími předměty, zaváženými náklady a účinky nárazu hlavy o nepohyblivé předměty.

## Použití ve stavbě

Stropní indukční vyústě dodávají centrálně klimatizovaný přiváděný vzduch (čerstvý vzduch) do místnosti. Výměníky tepla se používají pro dodatečné chlazení nebo topení.

**Nesprávné použití****VAROVÁNÍ!****Nebezpečí v důsledku nesprávného použití!**

Nesprávné použití zařízení může vést k výskytu nebezpečných situací.

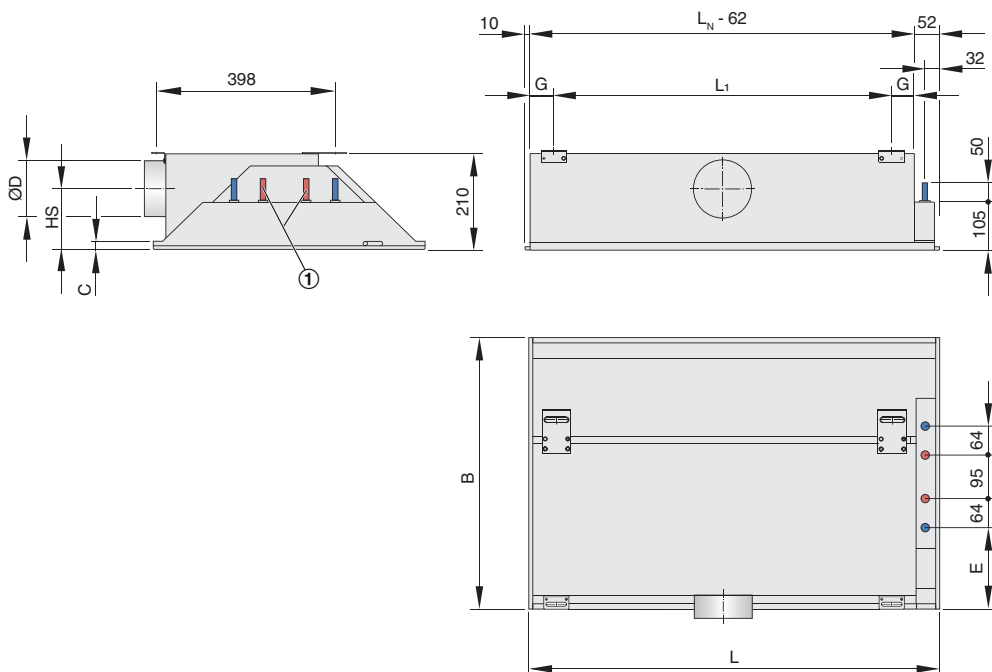
Zařízení nikdy nepoužívejte:

- v oblastech s možností výbuchu
- ve vlhkých místnostech
- v místnostech s agresivním nebo prašným prostředím

## Technická data

Označení	Hodnota
Průtok přiváděného vzduchu	6 – 85 l/s, 22 – 306 m <sup>3</sup> /h
Chladicí výkon	do 2450 W
Topný výkon	až 2970 W
Nejvyšší provozní tlak, strana vody	6 bar
Nejvyšší provozní teplota	75 °C (55 °C při použití pružných spojovacích hadic)
Nejnižší provozní teplota	6 °C

## Rozměry



Obr. 2: Provedení, rozměry DID632

Rozměry [mm]		
B	C	E
593	18	177
598	8	179
618	18	189
623	8	192

B = šířka předního rámu

Rozměry [mm]					
L <sub>N</sub>	L	L <sub>1</sub>	ØD	HS	G
900	893 – 1500	735	123	134	51,5
1200	1193 – 1800	1035	123	134	51,5
1500	1493 – 2100	1335	123	134	51,5
1800	1793 – 2400	1035	123	134	351,5
2100	2093 – 2700	1315	158	116	361,5
2400	2393 – 3000	1435	158	116	451,5
2700	2693 – 3000	1515	158	116	561,5
3000	2993 – 3000	1635	158	116	651,5

L<sub>N</sub> = jmenovitá délka

L = celková délka

Hmotnost [kg]								
Varianta	L <sub>N</sub> [mm]							
	900	1200	1500	1800	2100	2400	2700	3000
DID632-LR	18	22	27	32	39	47	54	61
DID632-LQ	17	21	26	31	38	46	53	60
DID632-GL	20	25	31	36	43	52	59	67
DID632-GQ	20	25	31	36	43	52	59	67
Obsah vody (max.)	1,8	2,4	3	3,6	4,2	4,8	5,4	6

## Doprava a skladování

### Doprava

#### POZOR!

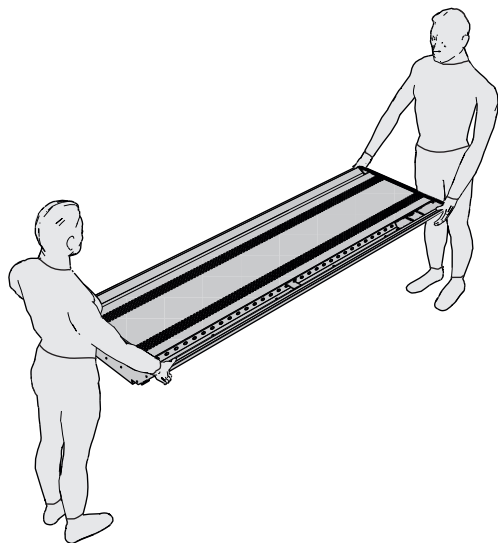
#### **Nebezpečí poranění o ostré hrany, ostré rohy a tenké plechové součásti!**

Ostré hrany, ostré rohy a tenké plechové součásti mohou způsobit pořezání či poškrábání.

- Při provádění každého úkonu si počínejte opatrně.
- Noste ochranné rukavice, bezpečnostní obuv a ochrannou přílbu.

#### UPOZORNĚNÍ!

Jednotku noste ve dvou, aby se předešlo poškození.



Obr. 3: Manipulace s IJ, ruční transport

Používejte pouze to zvedací a přepravní zařízení, které je určeno pro požadovanou zátěž. Náklad vždy zajistěte proti převrhnutí a pádu

Po dodání opatrně sejměte obal a zkontrolujte, zda je zásilka úplná a zda nedošlo k poškození při dopravě.

### Skladování

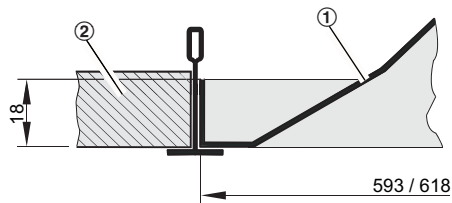
Pamatujte si:

- Při skladování musí být jednotka v originálním obalu
- Chraňte zařízení před povětrnostními vlivy
- Chraňte zařízení před vlhkostí, prachem a znečištěním
- Skladovací teplota: –10 to 50 °C
- Relativní vlhkost: 95 % max., bez kondenzace

## Instalace jednotky do stropu

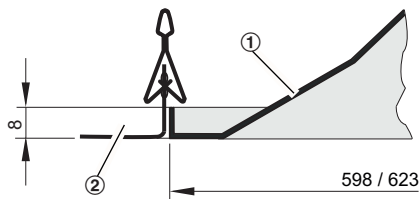
### Stropní systémy

Stropní indukční vyústě se obvykle instalují do podhledů. Instalace do nejčastěji používaných stropních systémů je uvedena níže.



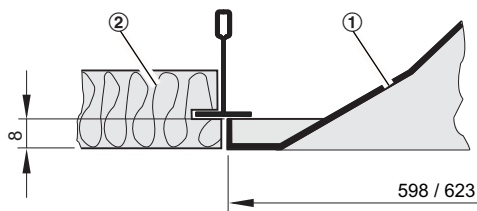
Obr. 4: Instalace do stropu, viditelné T-nosníky

- ① DID632
- ② Stropní deska



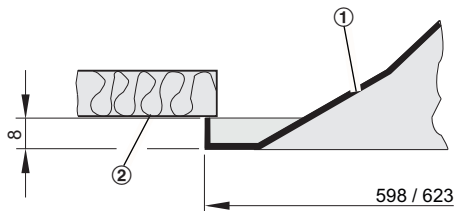
Obr. 5: Instalace do stropu s upínacím profilem

- ① DID632
- ② Stropní deska



Obr. 6: Instalace do stropu, skryté T-profily

- ① DID632
- ② Stropní deska



Obr. 7: Instalace do stropu, strop ze sádkkartonu

- ① DID632
- ② Strop ze sádkkartonu

## Montáž zařízení

### Personál:

- Kvalifikovaný personál

### Ochranné pomůcky:

- Průmyslová bezpečnostní přilba
- Bezpečnostní obuv
- Ochranné rukavice

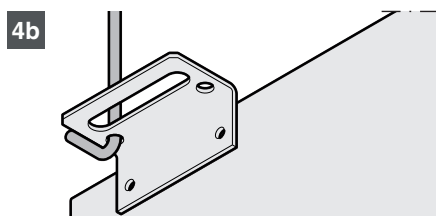
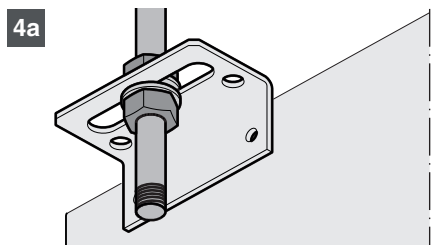
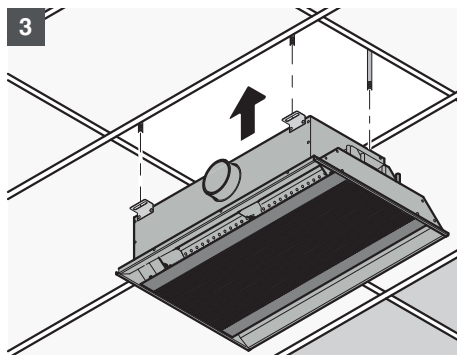
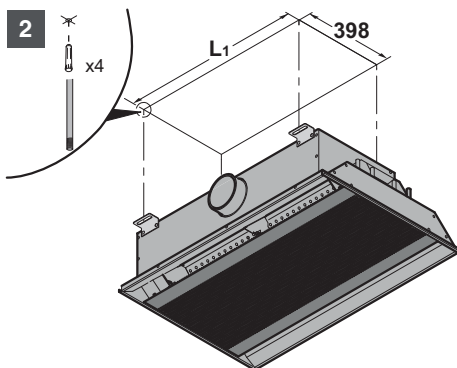
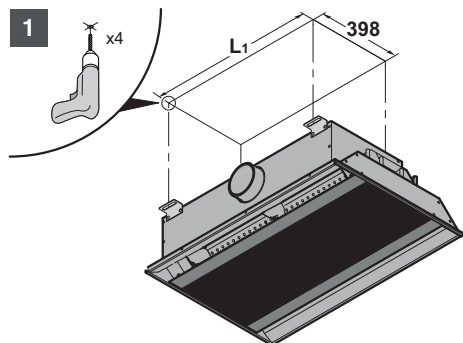
Zařízení pokud možno instalujte před upevněním stropních desek. Pokud to není možné, demontujte sousedící stropní desky.

Pracujte pouze ve dvojicích, pokud možno použijte zdvihací zařízení.

### NEBEZPEČÍ!

#### Smrtné nebezpečí od padajících břemen!

- Používejte pouze spojovací materiály určené pro požadovanou zátěž.
- Vždy použijte všechny závěsy.
- Vyhýbejte se zavěšeným břemenům, jestliže nejsou náležitě zajištěná.
- Po instalaci zkontrolujte upevnění.





## Připojení vodního potrubí



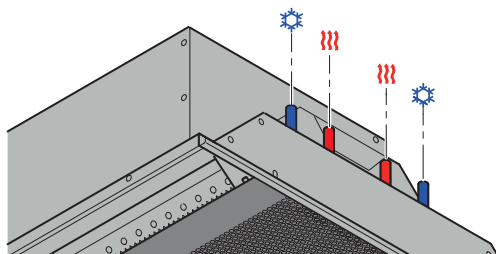
**POZOR!**

### Horký povrch!

Nebezpečí popálení při práci s horkovodním systémem.

Před prací na přípojkách ze strany vody systém zavřete, odtlakujte a nechte vychladnout.

Výměník tepla je vybavený přípojkami pro chladicí a topnou vodu:



Obr. 8: DID632 se čtyřtrubkovým systémem

- Dvoutrubkový systém: 2 vodní přípojky
- Čtyřtrubkový systém: 4 vodní přípojky

Dbejte, aby teplota vody neklesla pod rosný bod.

Vodní přípojka	Klíč	Druh připojení
Měděné trubky 12 × 1 mm	–	Letované (pevné) Ohebné hadice (příslušenství)
G 1/2" vnější závit a ploché těsnění	22	Šroubové připojení (pevné) Ohebné hadice (příslušenství)
G 1/2" převlečná matice a ploché těsnění	24	Šroubové připojení (pevné) Ohebné hadice (příslušenství)

## Připojení zařízení – šroubové připojení

### Personál:

- Kvalifikovaný personál

### Ochranné pomůcky:

- Průmyslová bezpečnostní přilba
- Bezpečnostní obuv
- Ochranné rukavice

Dbejte, aby povrchy byly čisté

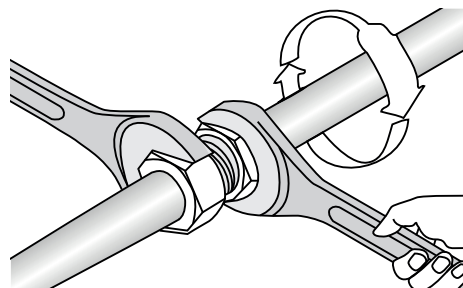
1. ▶ Vložte těsnění a ručně utáhněte šroubové spojení.



**UPOZORNĚNÍ!**

### Nesprávná montáž způsobuje poškození výměníku!

Vždy použijte vhodný nástroj jako protiváhu utahovací síly, aby se předešlo poškození.



2. ▶ Klíčem utáhněte šroubové spoje.



**UPOZORNĚNÍ!**

### Teploty pod bodem mrazu způsobují poškození výměníku tepla!

Výměník tepla naplňujte pouze tehdy, když nehrozí mráz.

3. ▶ Naplňte výměník tepla a odvzdušněte jej. K naplnění systému použijte čistou kohoutkovou vodu (hodnota pH 6,5 až 9) nebo směs glykolu a vody (nejvýše 30 % glykolu).

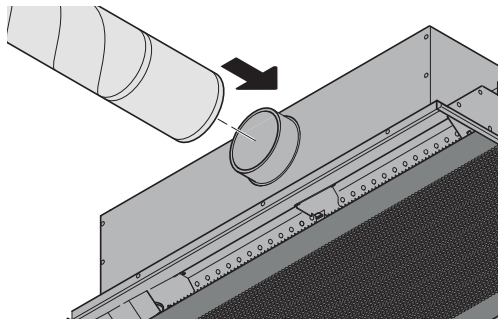
4. ► Neprodleně po instalaci a pak v pravidelných intervalech kontrolujte, zda nedochází k únikům v systému.

## Připojení VZT potrubí

Stropní indukční vyústě jsou vybavené přípojkou primárního vzduchu (čerstvého vzduchu). Volitelný může být integrovaný nástavec pro odvod vzduchu.

Připojovací hrdla jsou vhodná pro kruhová potrubí podle EN 1506 nebo EN 13180.

Jednotka dodaná s odsávacím dílem má nástavec (průměr 123 mm) na konci skříňe pod úhlem 45°. Nástavec pro odvod může být situován na stejné straně jako nástavec pro primární vzduch nebo na opačné straně.



## Uvedení do provozu

Než zahájíte uvedení do provozu:

- Zkontrolujte, zda je stropní indukční vyúst' ve správné poloze
- Sejměte případné ochranné fólie.
- Dbejte, aby všechna připojení byla provedena správně
- Dbejte, aby stropní indukční vyústě byly čisté a aby na nich nebyly žádné zbytky ani cizí látky
- Dbejte, aby vodní systém včetně výměníku tepla byl naplněný vodou a odvzdušněný

## Nastavení lamel

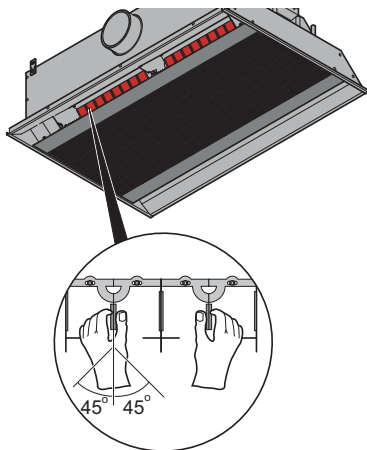
Schéma proudění lze změnit lamelami (musí být objednány) v přírůstcích po 15° až do 45° doleva nebo doprava

Lze nastavit tři různá schémata proudění

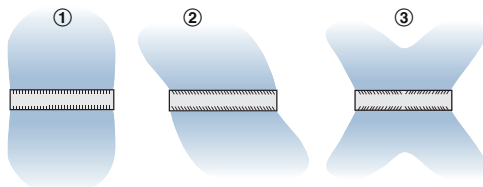
## ! UPOZORNĚNÍ!

**Nesprávné zacházení má za následek poškození lamel!**

Aby nedošlo k poškození, nastavujte lamely vždy oběma rukama.



Obr. 9: Změna schématu proudění



Obr. 10: Příklady

- ① Přímé proudění
- ② Proudění se sklonem
- ③ Divergentní proudění

## Čištění

### Čištění pláště

Plášť lze čistit vlhkým hadrem. Ulpělou špínu nebo jiné znečištění lze odstranit pomocí běžně dostupných neagresivních čistících prostředků. Nepoužívejte čistící přípravky s obsahem chloru.

## Čištění výměníku tepla

### Personál:

- Kvalifikovaný personál

### Ochranné pomůcky:

- Průmyslová bezpečnostní přilba
- Bezpečnostní obuv
- Ochranné rukavice

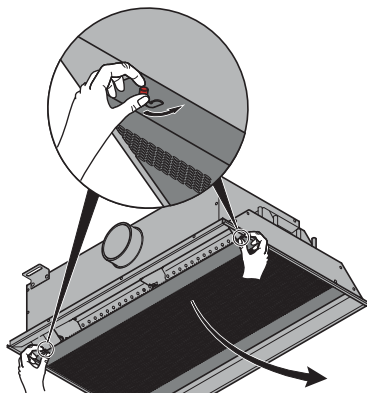


### POZOR!

#### Horký povrch!

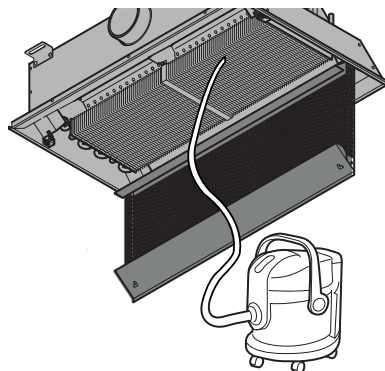
Při práci s horkovodním systémem hrozí nebezpečí popálení.

Před prací na přípojkách ze strany vody systém zavřete, odtlakujte a nechte vychladnout.



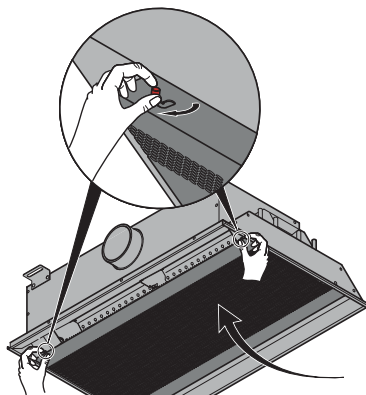
Obr. 11: Otevření indukční mřížky

1. ▶ Pro otevření indukční mřížky uvolněte aretaci a mřížku otočte dolů. Pro demontáž mřížky povolte šrouby pomocí imbusového klíče SW3.



Obr. 12: Čištění výměníku tepla

2. ▶ Výměník tepla pečlivě vyčistěte pomocí průmyslového vysavače. Dbejte, abyste nepoškodili žebra. Na sací otvor doporučujeme použít měkký kartáč.



Obr. 13: Uzavření indukční mřížky

3. ▶ Po vyčištění mřížku zavřete a zaaretujte.



### POZOR!

#### Nebezpečí poranění hlavy padající indukční mřížkou!

Zkontrolujte, zda je indukční mřížka bezpečně upevněná.

