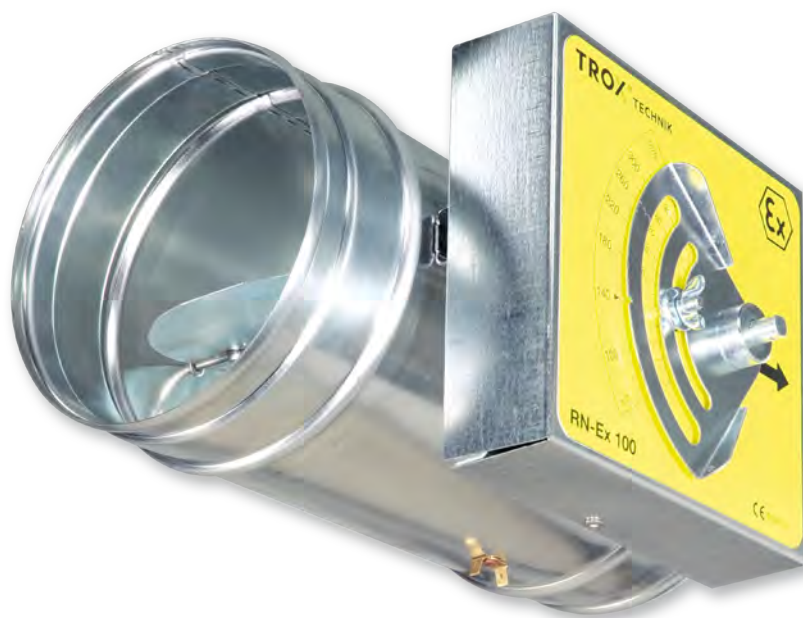


Regulátory CAV

Typ RN-Ex



Nastavovací stupnice



ATEX-Certifikace



Testováno podle VDI 6022

Pro přesnou regulaci konstantního průtoku vzduchu v oblastech s nebezpečím výbuchu (ATEX)

Kruhové, mechanické samočinné regulátory pro regulaci průtoku přiváděného nebo odváděného vzduchu v systémech s konstantním průtokem vzduchu, schválené a certifikované pro použití v oblastech s nebezpečím výbuchu (ATEX)

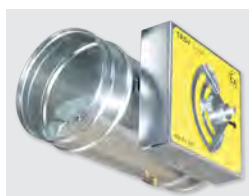
- Konstrukce v souladu s ATEX
- Schváleno pro plyn, mlhu, výpary a prach v zónách 1, 2, 21 a 22
- Průtok vzduchu lze nastavit na vnější stupnici; nejsou potřeba žádné nástroje
- Pro uvedení do provozu není potřebné zkušební měření na místě
- Vhodné pro rychlost proudění vzduchu do 12 m/s
- Libovolná instalační poloha
- Netěsnost pláště podle EN 1751, třída C

Volitelné vybavení a příslušenství

- Protihlukový kryt pro snížení hlučnosti proudění
- Dodatečný tlumič typu CA pro omezení hlučnosti proudění

Typ		Strana
RN-Ex	Obecné informace	2.1 – 50
	Objednací klíč	2.1 – 53
	Vzduchotechnické údaje	2.1 – 54
	Rychlý výběr	2.1 – 55
	Rozměry a hmotnosti – RN-Ex	2.1 – 56
	Rozměry a hmotnosti – EN-Ex-D	2.1 – 58
	Podrobné montážní pokyny	2.1 – 59
	Stručný popis	2.1 – 60
	Základní údaje a názvosloví	2.3 – 1

Popis



Regulátory CAV typu RN-Ex

Použití

- Kruhové regulátory EXCONTROL CAV typu RN-Ex pro přesnou regulaci průtoku přiváděného nebo odváděného vzduchu v systémech s konstantním průtokem vzduchu
- Pro použití v oblastech s nebezpečím výbuchu (ATEX)
- Mechanická samočinná regulace průtoku bez vnějšího napájení
- Zjednodušený průběh projektu s objednávkami podle jmenovité velikosti

Klasifikace

- Podle certifikátu přezkoušení typu TUEV 05 ATEX 7159 X
- Zóny 1 a 2 (prostředí: plyny): II 2 G c II T5/T6
 - Zóny 21 a 22 (prostředí: prach): II 2 D c II T 80 °C

Varianty

- RN-Ex: Regulátor průtoku vzduchu
- RN-Ex-D: Regulátor průtoku vzduchu s akustickým opláštěním
- Regulátory s akustickým opláštěním nebo dodatečnými tlumiči typu CA pro náročné požadavky na akustické parametry
- Protihlukový kryt nelze instalovat na stávající zařízení

Provedení

- Pozinkovaný ocelový plech
- P1: Práškový vypalovací lak, stříbrošedý (RAL 7001)
- A2: Nerezová ocel

Jmenovité rozměry

- 80, 100, 125, 160, 200, 250, 315, 400

Vybavení

- Břitová těsnění na obou stranách (montáž u výrobce)

Užitečné doplňky

- Dodatečný tlumič typu CA

Zvláštní vlastnosti

- Značka a certifikace ATEX
- Zařízení ATEX skupiny II, schváleno pro zóny 1, 2, 21 a 22
- Průtok vzduchu lze nastavit na vnější stupnici; nejsou potřebné žádné nástroje
- Vysoká přesnost regulace průtoku vzduchu
- Libovolná instalační poloha
- Správná funkce i za nepříznivých nátokových a odtokových podmínek (na nátokové straně je potřebný rovný úsek o délce nejméně 1,5 násobku průměru)

Součásti a vlastnosti

- Regulátor připravený k uvedení do provozu
- List klapky s ložisky s nízkým třením
- Vak, který působí jako tlumící klapka
- Kruhová lamela s listovou pružinou
- Stupnice s ukazatelem pro nastavení požadované hodnoty průtoku vzduchu
- Připojení pro vyrovnání potenciálů
- Aerodynamické funkční testování na speciálním zkušebním zařízení před expedicí každého kusu

Konstrukční charakteristiky

- Kruhový plášť
- Konstrukce a materiály vyhovují směrnici EU pro použití v oblastech s nebezpečím výbuchu (ATEX)
- Připojovací hrdlo vhodné pro kruhová potrubí dle EN 1506 nebo EN 13180
- Připojovací hrdlo s drážkou pro břitové těsnění (RN-P1/80 bez drážky)

Materiály a povrchy

- Provedení z pozinkovaného ocelového plechu
- Plášť vyrobený z pozinkovaného ocelového plechu
 - Vnitřní součásti, jmenovité velikosti 80–125: nerezová ocel 1.4301, jmenovité velikosti 160–400: pozinkovaný ocelový plech
 - Polyuretanový vak
 - Kluzná ložiska s potahem z PTFE
 - Listová pružina z nerezové oceli

Konstrukce lakovaná práškovým vypalovacím lakem (P1)

- Plášť vyrobený z pozinkovaného ocelového plechu, lakovaný práškovým vypalovacím lakem
- Vnitřní součásti, jmenovité velikosti 80–125: nerezová ocel 1.4301, jmenovité velikosti 160–400: pozinkovaný ocelový plech lakovaný práškovým vypalovacím lakem

Konstrukce z nerezové oceli (A2)

- Plášť vyrobený z nerezové oceli 1.4301
- Vnitřní součásti vyrobené z nerezové oceli

Verze s protihlukovým krytem (-D)

- Protihlukový kryt je z pozinkovaného ocelového plechu
- Pryžový profil pro izolaci hluku pláště
- Vložka je z minerální vlny

Minerální vlna

- Podle EN 13501, požární klasifikace A1, nehořlavé
- Znamka kvality RAL-GZ 388
- Biologicky rozložitelné, a tudíž hygienicky bezpečné podle německých předpisů TRGS 905 (technická pravidla pro nebezpečné látky) a směrnice EU 97/69/ES

Montáž a uvedení do provozu

- Připojení pro vyvážení potenciálů: Zapojení vhodných kabelů obstará zákazník
- Libovolná instalační poloha
- Průtok vzduchu lze nastavit na vnější stupnici; nejsou potřebné žádné nástroje
- Nejsou nutná opakovaná měření ani nastavení technikem
- RN-Ex-D: U konstrukci s protihlukovým krytem musí mít potrubí na straně místnosti opláštění odpovídající protihlukovému krytu regulátoru

Normy a směrnice

- Směrnice 94/9/ES: Zařízení a ochranné systémy určené pro použití v prostředí s nebezpečím výbuchu
- Hygiena vyhovuje VDI 6022
- Netěsnost pláště podle EN 1751, třída C

Údržba

- Bez nutnosti údržby, neboť konstrukce i materiály nepodléhají opotřebení

Technická data

Jmenovité rozměry	80–400 mm
Rozsah průtoku vzduchu	11 – 1400 l/s nebo 40 – 5040 m ³ /h
Rozsah regulace průtoku vzduchu	Cca 25–100 % jmenovitého průtoku vzduchu
Přesnost stupnice	± 4 %
Minimální rozdíl tlaku	50 Pa
Maximální diferenční tlak	1000 Pa
Provozní teplota	10–50 °C

Funkce

Popis funkce

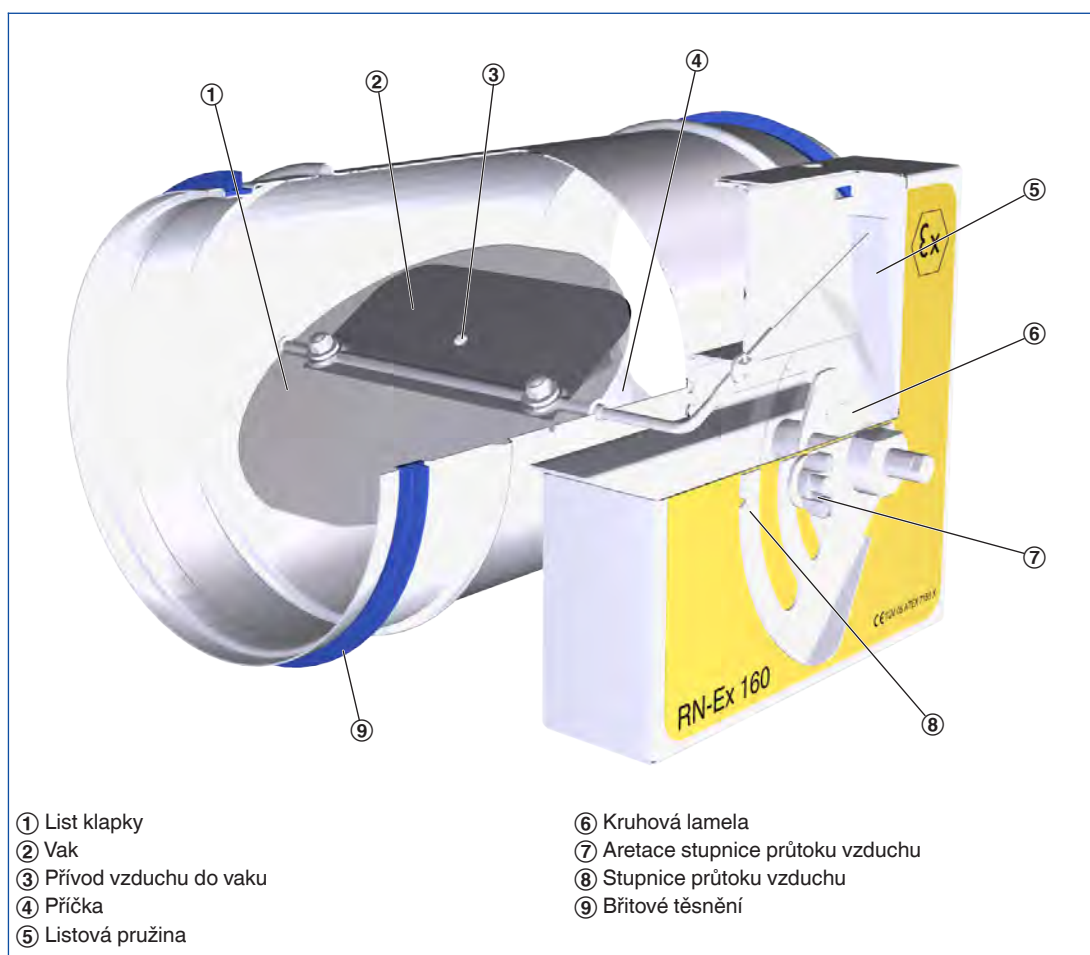
Regulátor průtoku vzduchu je mechanická samočinná jednotka a funguje bez vnějšího napájení. List klapky opatřený ložisky s nízkým třením se nastavuje aerodynamickými silami tak, aby se nastavený průtok vzduchu udržoval konstantně v rozmezí rozdílu tlaku.

Aerodynamické síly proudu vzduchu vytvářejí točivý moment, který list klapky zavírá. Regulační vak, který je nafukován, zvyšuje točivý moment a zároveň působí jako tlumič kmitů. Proti zavírací síle působí listová pružina, která se rozvinuje přes kruhovou lamelu. Kruhová lamela má takový tvar, aby změna rozdílu tlaku vedla k takovému nastavení listu klapky, jaké zajistí téměř přesnou hodnotu průtoku vzduchu.

Efektivní uvedení do provozu

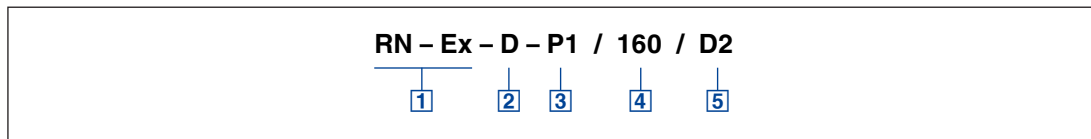
Požadovanou hodnotu průtoku vzduchu lze rychle a snadno nastavit pomocí ukazatele na vnější stupnici. Není třeba provádět žádné měření. Výhoda oproti škrticím klapkám spočívá v tom, že není třeba opakované měření ani nastavování technikem. Pokud se změní tlak v soustavě, např. při otevření nebo zavření úseků potrubí, změní se rovněž průtočná množství v celé soustavě, pokud jsou použity škrticí klapky. K tomu ovšem nedochází při použití mechanických samočinných regulátorů průtoku. Mechanický samočinný regulátor průtoku reaguje ihned a nastavuje list klapky tak, aby se udržoval nastavený konstantní průtok vzduchu.

Schématické zobrazení RN-Ex



Objednací klíč

RN-Ex



<p>1 Typ RN-Ex Regulátor průtoku vzduchu pro oblasti s nebezpečím výbuchu</p> <p>2 Protihlukový kryt Neuvedeno: není D S protihlukovým krytem</p> <p>3 Materiál Neuvedeno: pozinkovaný ocelový plech P1 Lakováno práškovým vypalovacím lakem (RAL 7001), stříbrošedý A2 Nerezová ocel</p>	<p>4 Jmenovitý rozměr [mm] 80 100 125 160 200 250 315 400</p> <p>6 Vybavení Neuvedeno: není D2 Břitová těsnění na obou stranách</p>
--	--

Příklad objednávky

RN-Ex/160/D2

Jmenovitá velikost	160
Materiál	Pozinkovaný ocelový plech
Vybavení	Břitová těsnění na obou stranách

Rozsahy průtoku vzduchu

Minimální rozdíl tlaku regulátorů CAV je důležitým faktorem pro návrh potrubí a dimenzování ventilátoru, včetně rychlosti.

Minimální tlak v potrubí musí být zajištěn za jakýchkoliv provozních podmínek a pro všechny regulátory průtoku. Podle toho musí být zvoleny měřicí body pro regulaci otáček ventilátoru.

Rozsahy průtoku vzduchu a nejmenší hodnoty rozdílu tlaku

Jmenovitá velikost	V̇		①	②	③	④	ΔV̇
			Δp _{st min}				
	l/s	m ³ /h	Pa				± %
80	11	40	100	105	105	105	20
	20	72	100	105	105	105	15
	40	144	100	110	115	120	10
	45	162	100	110	120	125	8
100	22	79	50	55	55	55	10
	40	144	50	55	55	60	8
	70	252	50	60	65	70	6
	90	324	50	60	70	80	5
125	35	126	50	55	55	55	10
	60	216	50	55	55	55	8
	115	414	50	60	65	70	6
	140	504	50	60	70	80	5
160	60	216	50	55	55	55	10
	105	378	50	55	55	55	8
	190	684	50	55	60	60	6
	240	864	50	55	65	70	5
200	90	324	50	55	55	55	10
	160	576	50	55	55	55	8
	300	1080	50	55	60	65	6
	360	1296	50	55	60	65	5
250	145	522	50	55	55	55	10
	255	918	50	55	55	55	8
	470	1692	50	55	60	60	6
	580	2088	50	55	60	65	5
315	230	828	50	55	55	55	10
	400	1440	50	55	55	55	8
	750	2700	50	55	60	60	6
	920	3312	50	55	60	65	5
400	350	1260	50	55	55	55	10
	610	2196	50	55	55	55	8
	1130	4068	50	55	55	55	6
	1400	5040	50	55	55	60	5

① RN-Ex

② RN-Ex s dodatečným tlumičem CA, tloušťka izolace 50 mm, délka 500 mm

③ RN-Ex s dodatečným tlumičem CA, tloušťka izolace 50 mm, délka 1000 mm

④ RN-Ex s dodatečným tlumičem CA, tloušťka izolace 50 mm, délka 1500 mm

Hlučnost proudění

Rychlý výběr poskytuje dobrý přehled o hladinách očekávaného akustického tlaku v místnosti. Přibližné střední hodnoty lze interpolovat. Přesné střední hodnoty a spektrální data lze vypočítat pomocí našeho návrhového programu Easy Product Finder.

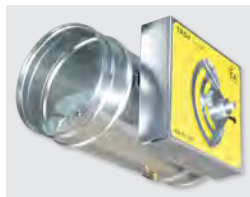
První výběrové kritérium pro jmenovitou velikost jsou skutečné hodnoty průtoku vzduchu \dot{V}_{\min} a \dot{V}_{\max} . Rychlý výběr je založen na běžně uznávaných hodnotách tlumení hluku. Jestliže hladina akustického tlaku převyšuje požadovanou hodnotu, je nutné použít větší regulátor VAV nebo tlumič.

Rychlý výběr: Hladiny akustického tlaku při rozdílu tlaku 150 Pa

Jmenovitá velikost	\dot{V}		Hlučnost proudění				vyzařovaný hluk	
			①	②	③	④	①	⑤
	l/s	m ³ /h	L _{PA}	L _{PA1}		L _{PA2}	L _{PA3}	
dB(A)								
80	11	40	37	24	17	15	22	<15
	20	72	39	27	19	17	24	<15
	40	144	47	34	24	22	31	<15
	45	162	48	35	25	24	32	<15
100	22	79	37	24	17	15	22	<15
	40	144	40	47	22	20	21	<15
	70	252	47	47	27	26	29	<15
	90	324	50	50	30	29	33	<15
125	35	126	37	27	21	18	15	<15
	60	216	43	34	27	25	19	<15
	115	414	50	41	35	33	27	<15
	140	504	52	44	39	37	30	<15
160	60	216	40	32	26	24	29	<15
	105	378	45	37	32	29	33	<15
	190	684	49	41	35	33	39	<15
	240	864	50	41	36	34	41	16
200	90	324	40	31	24	22	28	<15
	160	576	43	35	28	26	32	<15
	300	1080	48	40	33	32	40	17
	360	1296	49	41	35	33	42	20
250	145	522	41	32	24	22	29	15
	255	918	42	34	28	26	33	<15
	470	1692	46	39	33	31	40	19
	580	2088	48	41	35	34	43	22
315	230	828	39	33	26	23	30	<15
	400	1440	42	35	29	27	35	<15
	750	2700	44	38	32	31	40	19
	920	3312	46	41	35	34	43	23
400	350	1260	46	39	33	29	45	<15
	610	2196	48	42	36	32	49	18
	1130	4068	50	44	38	35	54	24
	1400	5040	51	45	40	37	56	27

- ① RN-Ex
- ② RN-Ex s dodatečným tlumičem CS/CF, tloušťka izolace 50 mm, délka 500 mm
- ③ RN-Ex s dodatečným tlumičem CS/CF, tloušťka izolace 50 mm, délka 1000 mm
- ④ RN-Ex s dodatečným tlumičem CS/CF, tloušťka izolace 50 mm, délka 1500 mm
- ⑤ RN-Ex-D

Popis



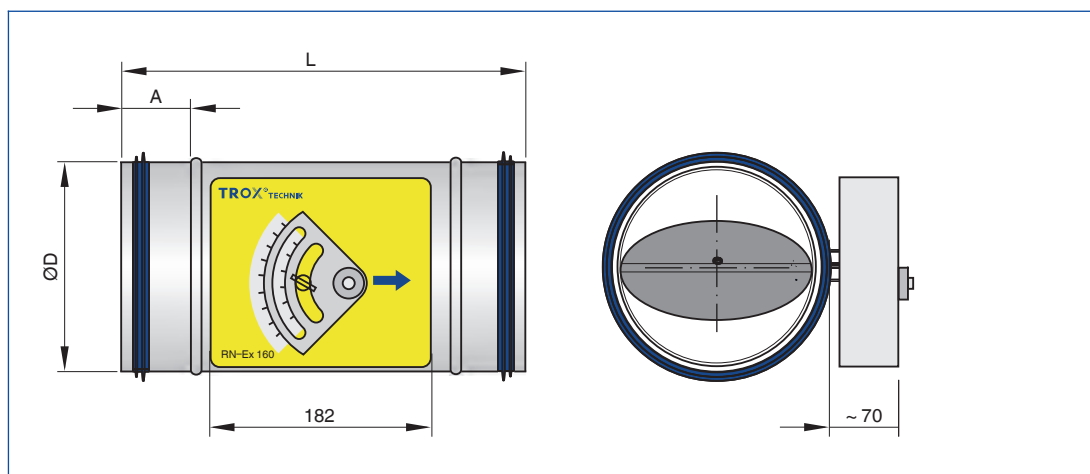
- Regulátor průtoku vzduchu pro regulaci konstantního průtoku vzduchu
- Připojovací hrdlo pro připojení k potrubí

2

Regulátory CAV typu RN-Ex

Rozměry

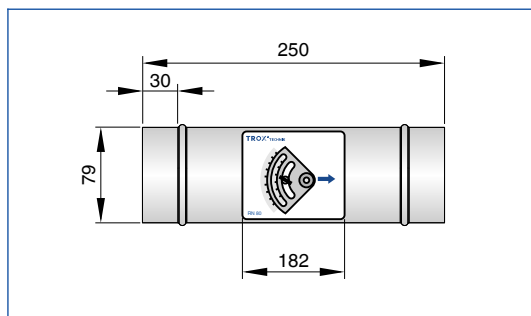
RN-Ex



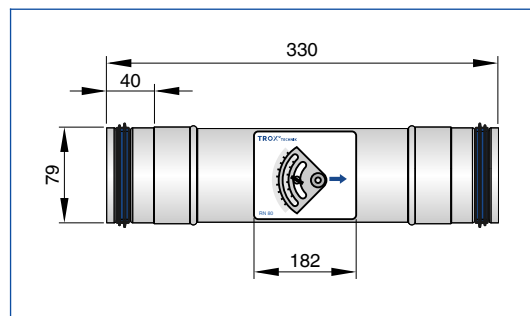
Rozměry [mm] a hmotnost [kg]

Jmenovitá velikost	ØD	L	A	m
	mm			kg
80	79	310	50	1,4
100	99	310	50	1,8
125	124	310	50	2,0
160	159	310	50	2,5
200	199	310	50	3,0
250	249	400	50	3,5
315	314	400	50	4,8
400	399	400	50	5,7

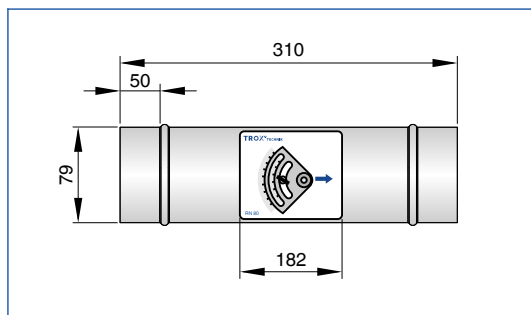
RN-Ex-P1/80



RN-Ex-P1/80/D2



RN-Ex-A2/80

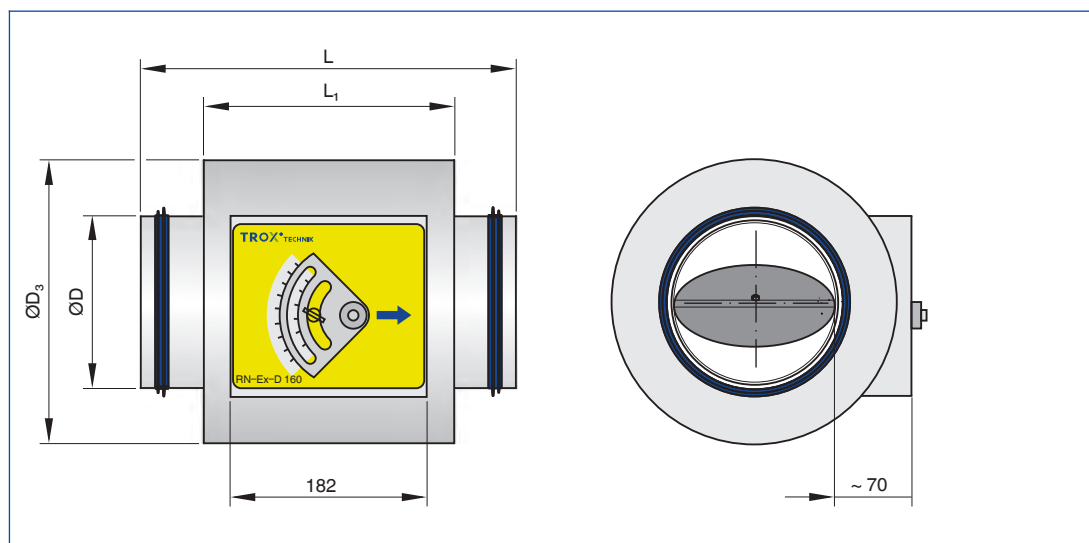


Popis

- EN-D: Regulátor průtoku vzduchu s akustickým opláštěním pro regulaci konstantního průtoku vzduchu
- Připojovací hrdlo pro připojení k potrubí
- Pro prostory, kde hluk vyzařovaný jednotkou není dostatečně tlumený podhledy
- Kruhové potrubí pro příslušnou místnost musí mít dostatečnou akustickou izolaci (dodá zákazník) na straně vstupu i na straně výstupu
- Protihlukový kryt nelze instalovat na stávající zařízení

Rozměry

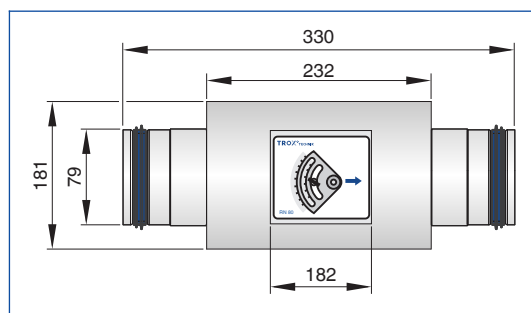
RN-Ex-DRN-Ex-D



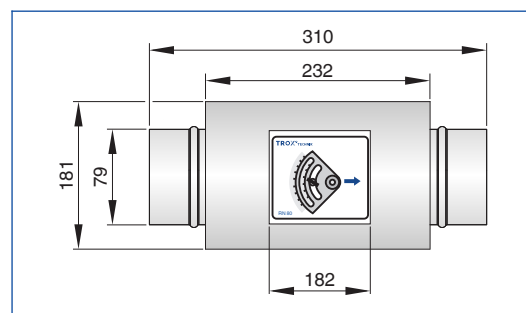
Rozměry [mm] a hmotnost [kg]

Jmenovitá velikost	ØD	L	ØD ₃	L ₁	m
	mm				
80	79	310	181	232	2,2
100	99	310	200	232	3,6
125	124	310	220	232	4,0
160	159	310	262	232	5,0
200	199	310	300	232	6,0
250	249	400	356	312	7,3
315	314	400	418	312	9,8
400	399	400	500	312	11,8

RN-Ex-D-P1/80/D2



RN-Ex-D-A2/80

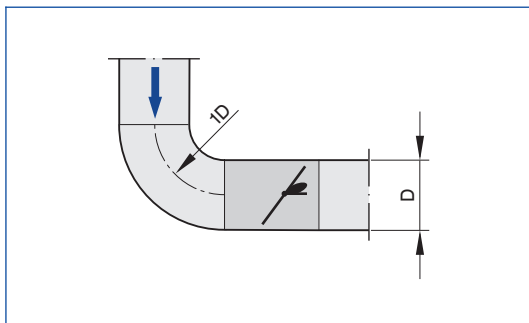


Nátokové podmínky

Přesnost průtoku vzduchu ΔV platí pro přímé nátokové úseky potrubí. Ohyby, odbočky, zúžení nebo rozšíření potrubí způsobují turbulence, které mohou ovlivňovat měření. Provedení potrubí, např. odbočky hlavního potrubí, musí vyhovovat normě EN 1505. Některé instalace vyžadují přímé úseky potrubí proti směru proudění.

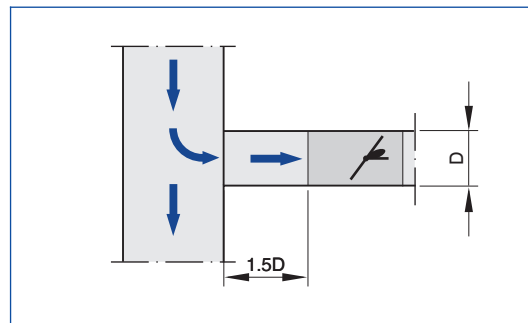
Nátok vzduchu pouze skrze rovný úsek potrubí 1D na nátokové straně

Ohyb



Ohyb s poloměrem nejméně 1D – bez dodatečného rovného úseku na nátokové straně regulátoru CAV – má na přesnost průtoku vzduchu pouze zanedbatelný vliv.

Odbočení

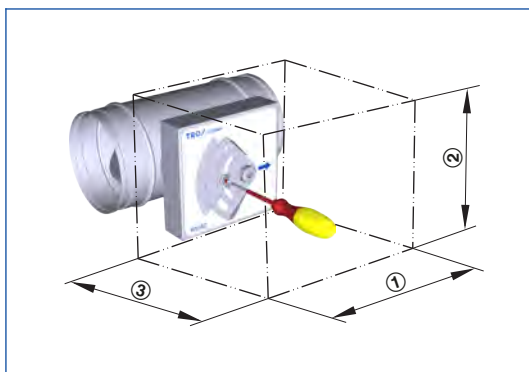


Odbočky způsobují intenzivní turbulence. Uvedenou přesnost průtoku vzduchu ΔV lze dosáhnout pouze s rovným nátokovým úsekem potrubí s parametrem nejméně 1,5D. Krátké nátokové úseky vyžadují děrovaný plech v odbočce a před regulátorem CAV. Jestliže žádný rovný nátokový úsek není, nebude regulace stabilní ani s děrovaným plechem.

Požadavky na prostor pro uvedení do provozu a údržbu

Je nutné ponechat dostatečný volný prostor pro instalaci a údržbu. Mohou být požadovány kontrolní přístupové otvory s dostatečnými rozměry.

Přístup pro uvedení do provozu a údržbu



Požadovaný prostor

Vybavení	①	②	③
	mm		
Bez servopohonu	200	200	200

Standardní text

Popis se týká obecných vlastností výrobku. Popisy variant lze získat pomocí našeho návrhového programu Easy Product Finder.

Kruhové regulátory pro regulaci průtoku vzduchu v systémech s konstantním průtokem vzduchu v oblastech s nebezpečím výbuchu, mechanické samočinné, bez vnějšího napájení, vhodné pro přiváděný nebo odváděný vzduch, dostupné v 8 jmenovitých rozměrech.

Regulátor připravená k uvedení do provozu sestává z pláště, který obsahuje list klapky, ložiska s nízkým třením, vak, vnější kruhovou lamelu a listovou pružinu, a také součásti pro vyrovnání potenciálů pro ochranu v oblastech s nebezpečím výbuchu.

Regulátory průtoku vzduchu jsou od výrobce nastavené na referenční průtok vzduchu (zákazník si může požadovaný průtok vzduchu nastavit na místě).

Připojovací hrdlo s drážkou pro břitové těsnění, vhodné pro spojování potrubí podle EN 1506 nebo EN 13180.

Netěsnost pláště podle EN 1751, třída C.

Zvláštní vlastnosti

- Značka a certifikace ATEX
- Zařízení ATEX skupiny II, schváleno pro zóny 1, 2, 21 a 22
- Průtok vzduchu lze nastavit na vnější stupnici; nejsou potřebné žádné nástroje
- Vysoká přesnost regulace průtoku vzduchu
- Libovolná instalační poloha
- Správná funkce i za nepříznivých nátokových a odtokových podmínek (na nátokové straně je potřebný rovný úsek o délce nejméně 1,5 násobku průměru)

Materiály a povrchy

Provedení z pozinkovaného ocelového plechu

- Plášť vyrobený z pozinkovaného ocelového plechu
- Vnitřní součásti, jmenovité velikosti 80–125: nerezová ocel 1.4301, jmenovité velikosti 160–400: pozinkovaný ocelový plech
- Polyuretanový vak
- Kluzná ložiska s potahem z PTFE
- Listová pružina z nerezové oceli

Konstrukce lakovaná práškovým vypalovacím lakem (P1)

- Plášť vyrobený z pozinkovaného ocelového plechu, lakovaný práškovým vypalovacím lakem
- Vnitřní součásti, jmenovité velikosti 80–125: nerezová ocel 1.4301, jmenovité velikosti 160–400: pozinkovaný ocelový plech lakovaný práškovým vypalovacím lakem

Konstrukce z nerezové oceli (A2)

- Plášť vyrobený z nerezové oceli 1.4301
- Vnitřní součásti vyrobené z nerezové oceli

Verze s protihlukovým krytem (-D)

- Protihlukový kryt je z pozinkovaného ocelového plechu
- Pryžový profil pro izolaci hluku pláště
- Vložka je z minerální vlny

Minerální vlna

- Podle EN 13501, požární klasifikace A1, nehořlavé
- Značka kvality RAL-GZ 388
- Biologicky rozložitelné, a tudíž hygienicky bezpečné podle německých předpisů TRGS 905 (technická pravidla pro nebezpečné látky) a směrnice EU 97/69/ES

Provedení

- Pozinkovaný ocelový plech
- P1: Práškový vypalovací lak, stříbrošedý (RAL 7001)
- A2: Nerezová ocel

Technická data

- Jmenovitý rozměr: 80–400 mm
- Rozsah průtoku vzduchu: 11–1400 l/s nebo 40–5040 m³/h
- Regulační rozsah průtoku vzduchu: cca 25–100 % jmenovitého průtoku vzduchu
- Minimální rozdíl tlaku: 50 Pa
- Maximální rozdíl tlaku je 1000 Pa.

Výpočtové hodnoty

- \dot{V} _____ [m³/h]
- Δp_{st} _____ [Pa]
- L_{PA} Hlučnost proudění _____ [dB(A)]
- L_{PA} vyzářovaný hluk _____ [dB(A)]

Možnosti objednání

1 Typ

RN-Ex Regulátor průtoku vzduchu pro oblasti s nebezpečím výbuchu

2 Protihlukový kryt

Neuvedeno: není

D S protihlukovým krytem

3 Materiál

Neuvedeno: pozinkovaný ocelový plech

P1 Lakováno práškovým vypalovacím lakem (RAL 7001), stříbrošedý

A2 Nerezová ocel

4 Jmenovitý rozměr [mm]

- 80**
- 100**
- 125**
- 160**
- 200**
- 250**
- 315**
- 400**

6 Vybavení

Neuvedeno: není

D2 Břitová těsnění na obou stranách

Regulátor konstantního průtoku vzduchu – CONSTANTFLOW

Zásady a definice

2



- Výběr výrobku
- Základní rozměry
- Definice
- Provedení
- Korekční hodnoty pro tlumení systému
- Měření
- Dimenzování a příklad dimenzování

Regulátor konstantního průtoku vzduchu – CONSTANTFLOW

Základní údaje a názvosloví

Výběr výrobku

	Typ					
	RN	EN	VFL	VFC	RN-Ex	EN-Ex
Typ systému						
Přívodní vzduch	●	●	●	●	●	●
Odváděný vzduch	●	●	●	●	●	●
Přípojka k potrubí, strana ventilátoru						
Kruhový	●		●	●	●	
Obdélníkový		●				●
Rozsah průtoku vzduchu						
Až do [m ³ /h]	5040	12100	900	1330	5040	12100
Až do [l/s]	1400	3360	250	370	1400	3360
Kvalita vzduchu						
Filtrováný	●	●	●	●	●	●
Odváděný vzduch z kanceláří	●	●	●	●	●	●
Znečištěný	○	○	○	○	○	○
Kontaminovaný	○	○	○	○	○	○
Regulační funkce						
Konstantní	●	●	●	●	●	●
Variabilní	○	○		○		
Min/Max	○	○		○		
Akustické požadavky						
Vysoké <40 dB(A)	○	○		○	○	○
	●	●	●	●	●	●
Zvláštní prostředí						
Výbušná prostředí					●	●
●	Je možné					
○	Je možné za určitých podmínek: robustní jednotka, specifický servopohon nebo užitečný doplňkový produkt					
	Nemožné					

Regulátor konstantního průtoku vzduchu – CONSTANTFLOW

Základní údaje a názvosloví

Základní rozměry

Ø D [mm]

Vnější průměr připojovacího hrdla

Ø D₁ [mm]

Průměr otvorů přírub

Ø D₂ [mm]

Vnější průměr přírub

Ø D₄ [mm]

Vnitřní průměr otvorů přírub pro šrouby

L [mm]

Délka jednotky včetně přípojného hrdla

L₁ [mm]

Délka pláště nebo akustického obložení

B [mm]

Šířka potrubí

B₁ [mm]

Rozteč otvorů příruby pro šrouby (vodorovná rovina)

B₂ [mm]

Vnější rozměr příruby (šířka)

B₃ [mm]

Šířka zařízení

H [mm]

Výška potrubí

H₁ [mm]

Rozteč otvorů příruby pro šrouby (svislá rovina)

H₂ [mm]

Vnější rozměr příruby (výška)

H₃ [mm]

Výška jednotky

n []

Počet otvorů pro šrouby připojovací příruby

T [mm]

Tloušťka příruby

m [kg]

Hmotnost jednotky včetně minimální sady příslušenství potřebného pro manuální nastavení

Definice

Akustické údaje

f_m [Hz]

Střední frekvence oktávového pásma

L_{PA} [dB(A)]

Hladina akustického tlaku hluku prouděním jednotky VAV, vážená na A, se započítáním tlumení systému

L_{PA1} [dB(A)]

Hladina akustického tlaku hluku prouděním jednotky VAV s dodatečným tlumičem, vážená na A, se započítáním tlumení systému

L_{PA2} [dB(A)]

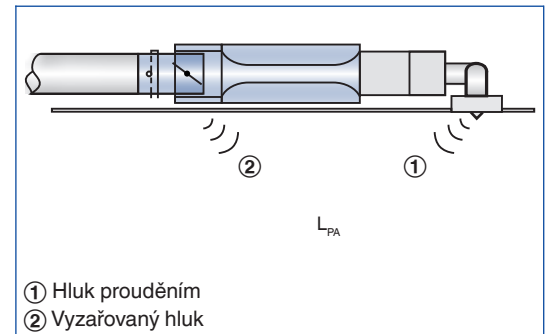
Hladina akustického tlaku vyzařovaného hluku jednotky VAV, vážená na A, se započítáním tlumení systému

L_{PA3} [dB(A)]

Hladina akustického tlaku vyzařovaného hluku jednotky VAV s akustickým obložení, vážená na A, se započítáním tlumení systému

Všechny hladiny akustického tlaku jsou vztaženy k hodnotě 20 µPa.

Definice hluku



Hodnoty průtoku vzduchu

\dot{V}_{Nenn} [m³/h] and [l/s]

Nominální průtok vzduchu (100 %)

- Hodnota je závislá na typu a rozměrech výrobku
- Údaje jsou zveřejněné na internetu, uvedené v technických prospektech a uložené v aplikaci Easy Product Finder.
- Horní limit rozsahu nastavení a maximální žádaná hodnota průtoku vzduchu regulátoru CAV

\dot{V} [m³/h] a [l/s]

Průtok vzduchu

$\Delta\dot{V}$ [± %]

Přípustná odchylka průtoku vzduchu od žádané hodnoty

Rozdíl tlaku

Δp_{st} [Pa]

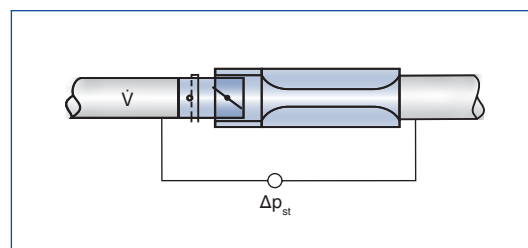
Statický rozdíl tlaku

$\Delta p_{\text{st min}}$ [Pa]

Statický diferenční tlak, minimální

- Minimální rozdíl tlaku je stejný jako pokles tlaku regulátoru CAV s otevřenou regulační klapkou v důsledku průtočného odporu (vaku, příčka)
- Pokud je tlak v regulátoru CAV příliš nízký, žádané hodnoty průtoku vzduchu nemusí být dosaženo ani s otevřeným listem klapky
- Důležitý faktor při návrhu potrubí a dimenzování ventilátoru včetně regulace otáček
- Minimální tlak v potrubí musí být zajištěn za jakýchkoliv provozních podmínek a pro všechny regulátory průtoku. Měřicí bod nebo body regulace otáček musí být proto zvoleny odpovídajícím způsobem

Statický rozdíl tlaku



Konstrukce

Pozinkovaný ocelový plech

- Plášť vyrobený z pozinkovaného ocelového plechu
- Součásti přicházející do styku s proudem vzduchu, viz popis typu výrobku
- Vnější součásti, např. montážní konzoly nebo kryty, jsou zpravidla vyrobeny z pozinkovaného ocelového plechu

Lakováno práškovým vypalovacím lakem (P1)

- Plášť vyrobený z pozinkovaného ocelového plechu, lakovaného stříbrošedým práškovým vypalovacím lakem RAL 7001
- Součásti přicházející do styku s proudem vzduchu jsou lakovány práškovým vypalovacím lakem nebo jsou vyrobeny z plastu
- Z provozních důvodů mohou být součásti přicházející do styku s proudem vzduchu vyrobeny z nerezové oceli nebo z hliníku a lakované práškovým vypalovacím lakem
- Vnější součásti, např. montážní konzoly nebo kryty, jsou zpravidla vyrobeny z pozinkovaného ocelového plechu

Nerezová ocel (A2)

- Plášť vyrobený z nerezové oceli 1.4201
- Součásti přicházející do styku s proudem vzduchu jsou lakovány práškovým vypalovacím lakem nebo jsou vyrobeny z nerezové oceli
- Vnější součásti, např. montážní konzoly nebo kryty, jsou zpravidla vyrobeny z pozinkovaného ocelového plechu

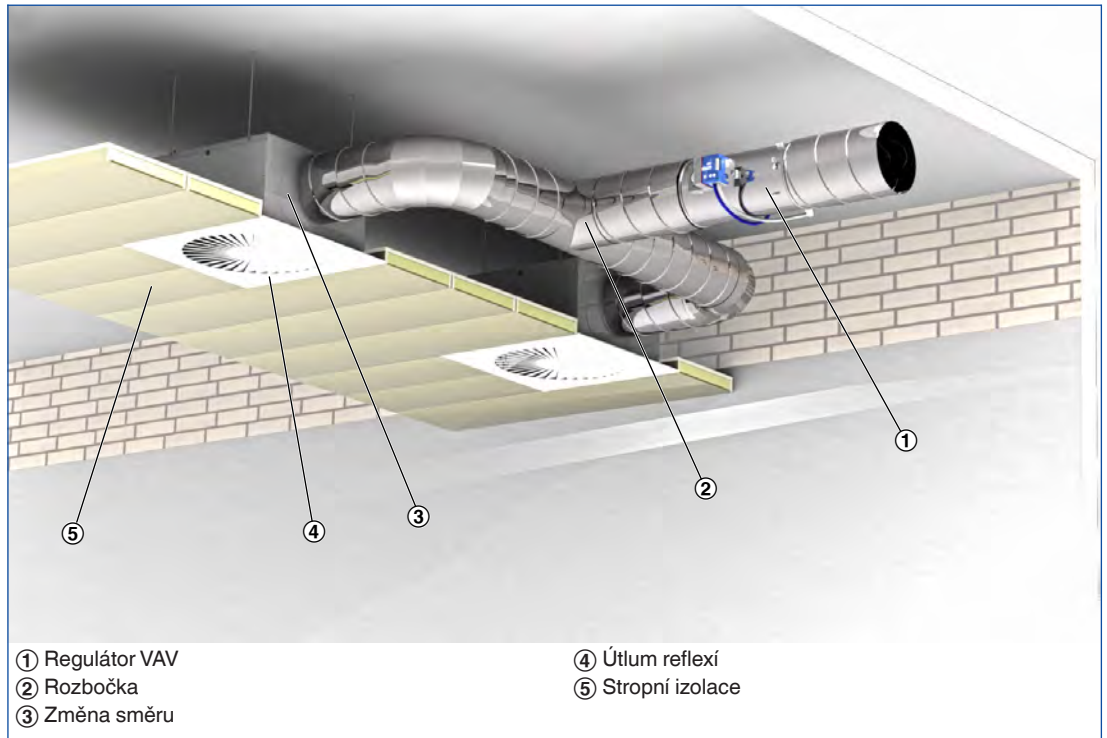
Regulátor konstantního průtoku vzduchu – CONSTANTFLOW

Základní údaje a názvosloví

V tabulce pro rychlé dimenzování jsou očekávané hladiny akustického tlaku v místnosti jak pro hluk prouděním, tak pro vyzařovaný hluk. Hladina akustického tlaku v místnosti je výsledkem hladiny akustického výkonu výrobků – pro daný průtok vzduchu a rozdíl tlaku – a tlumení hluku a zvukové izolace na místě. Byly použity obecně přijímané hodnoty tlumení hluku a zvukové izolace.

Rozvod vzduchu v potrubí, změny směru proudění, útlum reflexí i útlum místnosti ovlivňují akustický tlak proudění vzduchu. Vliv stropní izolace a útlumu místnosti ovlivňují akustický tlak vyzařovaného hluku.

Snížení hladiny tlaku hluku prouděním



- ① Regulátor VAV
- ② Rozbočka
- ③ Změna směru
- ④ Útlum reflexí
- ⑤ Stropní izolace

Korekční hodnoty pro rychlé akustické dimenzování

Korekční hodnoty pro rozbočky v potrubí se zakládají na počtu vyústí přiřazených k jednomu regulátoru. V případě jedné vyústě (předpoklad: 140 l/s nebo 500 m³/h) není potřebná žádná korekce.

V hodnotách tlumení systému je započítána jedna změna směru proudění, např. na horizontální části připojovací komory vyústě. Vertikální připojení připojovací komory nemá na tlumení systému vliv. Přídavné ohyby vedou k nižším hladinám akustického tlaku.

Oktávová korekce pro rozbočky v potrubí použitá pro výpočet hluku prouděním

V [m ³ /h]	500	1000	1500	2000	2500	3000	4000	5000
[l/s]	140	280	420	550	700	840	1100	1400
[dB]	0	3	5	6	7	8	9	10

Tlumení systému na oktávu podle VDI 2081 pro výpočet hluku prouděním.

Střední frekvence [Hz]	63	125	250	500	1000	2000	4000	8000
	ΔL							
dB								
Změna směru	0	0	1	2	3	3	3	3
Útlum reflexí	10	5	2	0	0	0	0	0
Útlum místnosti	5	5	5	5	5	5	5	5

Výpočet je založen na útlumu reflexí pro jmenovitou velikost 250

Oktávová korekce pro výpočet vyzařovaného hluku

Střední frekvence [Hz]	63	125	250	500	1000	2000	4000	8000
	ΔL							
dB								
Stropní izolace	4	4	4	4	4	4	4	4
Útlum místnosti	5	5	5	5	5	5	5	5

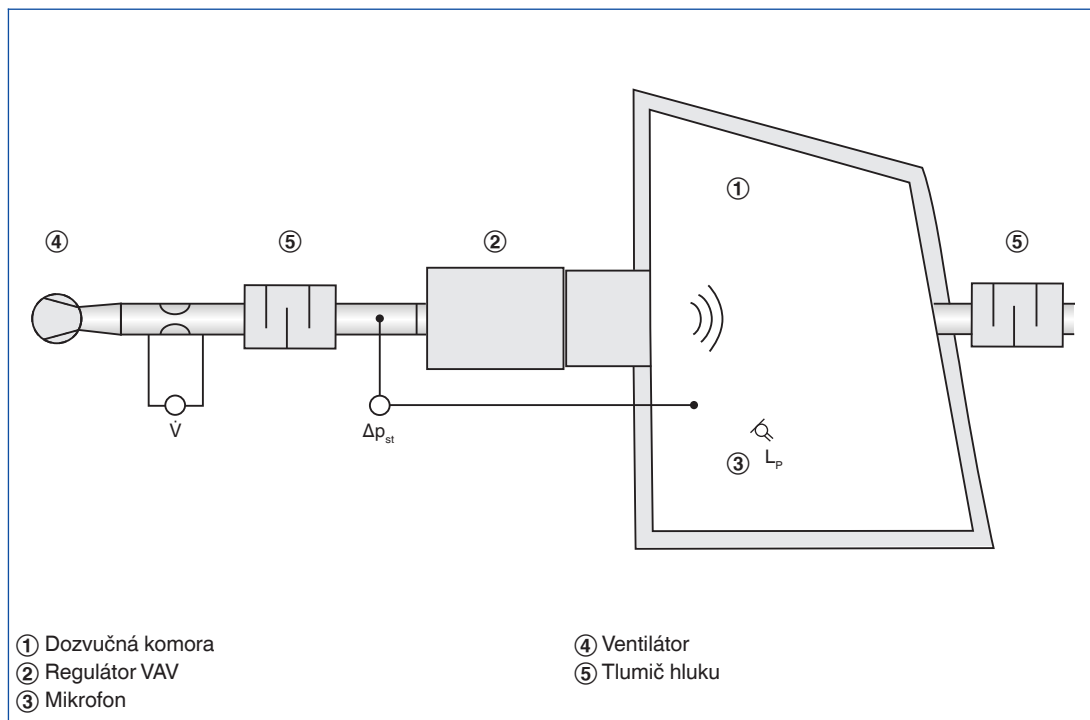
Regulátor konstantního průtoku vzduchu – CONSTANTFLOW

Základní údaje a názvosloví

Měření

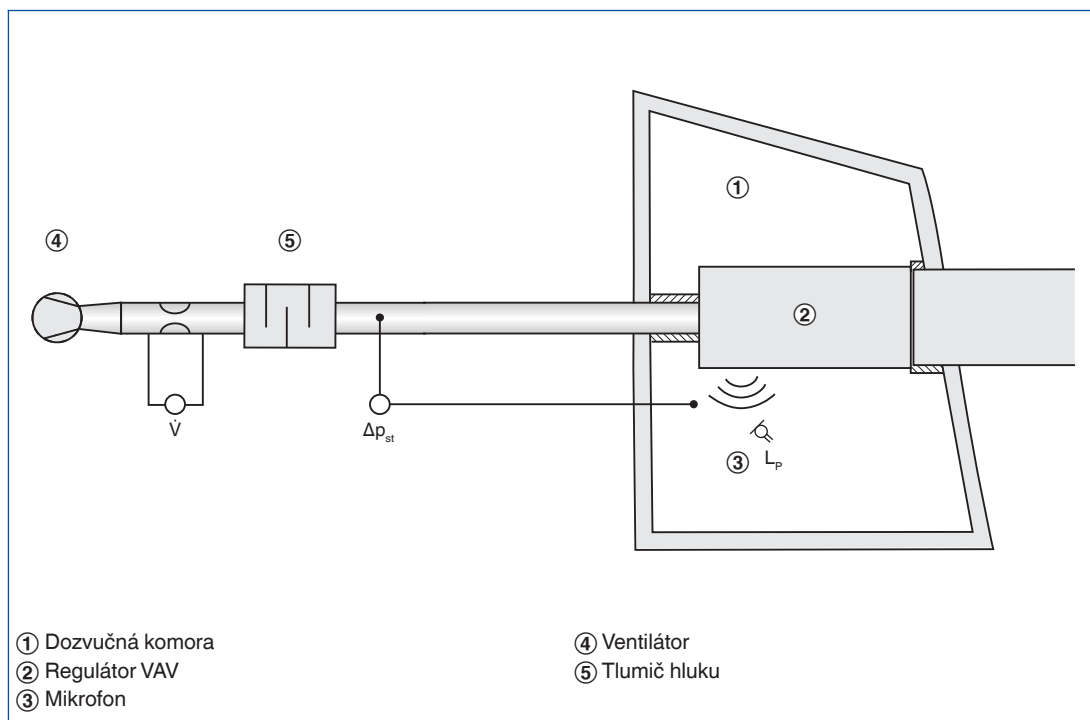
Akustické údaje pro hluk prouděním a vyzařovaný hluk se stanovují podle EN ISO 5135. Veškerá měření se provádějí v dozvučné komoře podle EN ISO 3741.

Měření hluku prouděním



Námi uváděná hladina akustického tlaku pro hluk prouděním L_{PA} je výsledkem měření v dozvukové místnosti. Akustický tlak L_p je měřený v celém frekvenčním rozsahu. Výsledkem vyhodnocení měření, včetně ztlumení systému a váhové křivky A, je hladina akustického tlaku L_{PA} .

Měření vyzařovaného hluku



Námi uváděná hladina akustického tlaku pro vyzařovaný hluk L_{PA2} je výsledkem měření v dozvukové místnosti. Akustický tlak L_p je měřený v celém frekvenčním rozsahu. Výsledkem vyhodnocení měření, včetně ztlumení systému a váhové křivky A, je hladina akustického tlaku L_{PA2} .

Regulátor konstantního průtoku vzduchu – CONSTANTFLOW

Základní údaje a názvosloví

Dimenzování za pomoci tohoto katalogu

Tento katalog poskytuje praktické tabulky pro rychlé dimenzování regulátorů CAV. Hladiny akustického tlaku pro hluk prouděním a vyzařovaný hluk se uvádějí pro všechny jmenovité rozměry. Navíc se počítá s obecně přijímanými hodnotami tlumení hluku a zvukové izolace. Výpočtové hodnoty pro jiné průtoky vzduchu a rozdíly tlaku lze stanovit rychle a přesně pomocí návrhového programu Easy Product Finder.

2

Příklad dimenzování

Zadané údaje

$\dot{V}_{\max} = 280 \text{ l/s (1010 m}^3\text{/h)}$

$\Delta p_{\text{st}} = 150 \text{ Pa}$

Požadovaná hladina akustického tlaku v místnosti 35 dB(A)

Rychlý výběr

RN/200 s kruhovým tlumičem CS 050/200x1000

Hluk prouděním $L_{\text{PA}} = 26 \text{ dB(A)}$

Vyzařovaný hluk $L_{\text{PA}} = 31 \text{ dB(A)}$

Easy Productd Finder



Aplikace Easy Product Finder vám umožňuje zjistit potřebné rozměry součástí podle vašich projektových dat.

Easy Product Finder najdete na naší webové stránce.

The screenshot shows the 'Easy Product Finder' software interface. It includes a top navigation bar with 'Berechnung', 'Zeichnung', and 'Bauteilinfos'. The main area contains input fields for 'Regulatorparameter' (e.g., 'nicht belaste (verzinktes Stahlblech)'), 'Regulierung' (e.g., 'Lüfter Reglerliste - Stahlblech'), and 'Volumenstrom' (e.g., '1.010 m³/h (40.500)'). A table titled 'Volumenstrom Reglergröße' lists various models with their dimensions and acoustic data.

Strom	Abmessung	HöH	L ₀	L ₀ (B&A)	Stromergeraum	Abstrahergeraum	P _{max}
RN	200	224	1286	47	38	153 (0)	
RN+C5 050x1000	200	224	1286	32	39	419.00 (inkl. C5)	
RN	250	272	2088	42	34	165 (0)	
RN+C5 050x1000	250	272	2088	38	34	474.00 (inkl. C5)	
RN	315	338	3312	40	31	195 (0)	
RN+C5 050x1000	315	338	3312	38	31	546.00 (inkl. C5)	

Additional data shown in the interface includes 'Acoustic Input Data' (L₀ Strömung: 47 dB(A), L₀ Abstraher: 38 dB(A), Δp_{st}: 150 Pa) and 'Acoustic Results' (L₀ Strömung: 70 dB(A), L₀ Abstraher: 48 dB(A), L₀ Abstraher: 48 dB(A)).