



GLDF

GLDF

AXIÁLNÍ VENTILÁTORY S PŘÍMÝM POHONEM PRO BĚŽNÉ VĚTRÁNÍ

Tato řada má nejvyšší účinnost ventilátoru, a proto nejnižší spotřebu elektrické energie ze všech ventilátorů ve své výkonnostní třídě. Je o více než 50 % účinnější než normální ventilátory do kruhového potrubí. Zhruba 70 % až 90 % celkových nákladů ventilátoru lze přisoudit nákladům na elektrickou energii.

Tyto náklady se u ventilátorů GLDF sníží o více než 30%! Navíc je řada GLDF překvapivě dostupná navzdory dobrým produktovým vlastnostem. Její výjimečné údaje o výkonnosti a zejména vysoká účinnost ventilátorů jsou důsledkem profilovaného tvaru lopatek a plynulého meridiánového kanálu. To vede k nízkoztrátové přeměně energie ve ventilátoru

- 10 velikostí
- Průtok vzduchu V max. cca 20 000 m³/h
- Velikosti 560, 630 a 710 mohou být napojeny přímo na síť 400 V / 50 Hz

Tato řada má nejvyšší účinnost ventilátoru, a proto nejnižší spotřebu elektrické energie ze všech ventilátorů ve své výkonnostní třídě. Je o více než 50 % účinnější než normální ventilátory do kruhového potrubí. Zhruba 70 % až 90 % celkových nákladů ventilátoru lze přisoudit nákladům na elektrickou energii.

Tyto náklady se u ventilátorů GLDF sníží o více než 30%! Navíc je řada GLDF překvapivě dostupná navzdory dobrým produktovým vlastnostem. Její výjimečné údaje o výkonnosti a zejména vysoká účinnost ventilátorů jsou důsledkem profilovaného tvaru lopatek a plynulého meridiánového kanálu. To vede k nízkoztrátové přeměně energie ve ventilátoru

- 10 velikostí
- Průtok vzduchu V max. cca 20 000 m³/h
- Velikosti 560, 630 a 710 mohou být napojeny přímo na síť 400 V / 50 Hz

Použití



Použití

- Axiální ventilátor (přívod nebo odvod vzduchu) pro instalaci v potrubí
- Instalace/zavěšení v budově.

Použití

- Axiální ventilátor (přívod nebo odvod vzduchu) pro instalaci v potrubí
- Instalace/zavěšení v budově.

Popis



Varianty

- 1 ~ 230V - 50 Hz motor
- 3 ~ 400V - 50 Hz trojfázový motor (možnost regulace pomocí frekvenčního měniče)
- 1 ~ 230V - Hz EC motor

Příslušenství

- Instalační konzola
- Připojovací objímka
- Ochranná mřížka
- Vzduchový kanál se samočinnou uzavírací klapkou
- Kruhové tlumiče, tuhé
- Kruhové tlumiče, pružné
- Přechodka (spojení mezi vzduchovým kanálem / potrubím)
- Filtrační box s kapsovým filtrem F5 a teplovodním ohříváčem
- Filtrační box pro kapsový filtr (bez filtru)
- Filtrační box s filtrem G3
- 5stupňový transformátor (AP)
- 7stupňový transformátor (UP)
- EC řídicí jednotka
- Frekvenční měnič
- Servisní vypínač, volný

Varianty

- 1 ~ 230V - 50 Hz motor
- 3 ~ 400V - 50 Hz trojfázový motor (možnost regulace pomocí frekvenčního měniče)
- 1 ~ 230V - Hz EC motor

Příslušenství

- Instalační konzola
- Připojovací objímka
- Ochranná mřížka
- Vzduchový kanál se samočinnou uzavírací klapkou
- Kruhové tlumiče, tuhé
- Kruhové tlumiče, pružné
- Přechodka (spojení mezi vzduchovým kanálem / potrubím)
- Filtrační box s kapsovým filtrem F5 a teplovodním ohříváčem
- Filtrační box pro kapsový filtr (bez filtru)
- Filtrační box s filtrem G3
- 5stupňový transformátor (AP)
- 7stupňový transformátor (UP)
- EC řídicí jednotka
- Frekvenční měnič
- Servisní vypínač, volný

TECHNICKÉ ÚDAJE

Rozměry a hmotnost

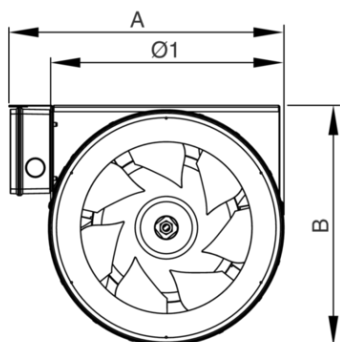


Rozměry [mm]

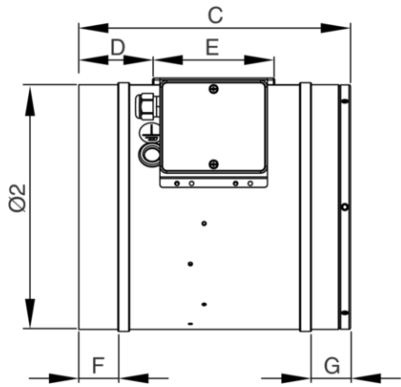
①	A	B	C	D	E	F	G	H	I	J	Ø1	Ø2	Ø3
AX 200 E2 01	199	205±2	225±1					129±3	96±3	180±1,5	204	201±1	9
AX 250 E2 01	297±2	259±2	278±1	76±1	125	40±1	40±1	88±1	100	220	254±2	250±1	9
AX 250 E2 06		259±2	215±1			30±1	40±1	59±1	90	220	254±1	250±1	9
AX 280 E2 02	322±2	290±2	308±1	78±1	145	40±1	40±1	91±1	120	239	285±2	281±1	9
AX 315 E2 01	349±2	324±2	351±1	82±1	185	40±1	40±1	94±1	160	260	319±2	315±1	9
AX 315 E2 03	337±2	319±2	308±1	74±1	150	35±3	35±3	89±1	120	239±1		315±1	9
AX 355 E2 01	389±2	363±2	396±1	97±1	200	40±1	40±1	110±1	175	300	358	354±1	9
AX 355 E4 01	389±2	363±2	396±1	97±1	200	40±1	40±1	110±1	175	300	358±2	354±1	9
AX 400 E4 01	307±2	432±2	416±3	55±1	250	40±1	72±1	70±1	220	275	407±2	403±1	9
AX 450 E4 01	357±2	467±2	467±3	85±1	280	70±1	72±1	100±1	250	310	457±2	453±1	9
AX 500 E4 01	398±2	512±2	516±3	88±1	290	70±1	72±1	108±1	250	360	507±2	504±1	9
AX 560 E4 01	468±2	573±2	582±3	115±1	290	70±1	72±1	135±1	250	440	568±2	564±1	9
AX 630 E4 01	538±2	643±2	654±3	156±1	340	70±1	72±1	181±1	290	490	638±2	634±1	9

① Jmenovitá velikost; v případě instalace se silentbloky je potřeba prodlužující díl (pro některé velikosti)

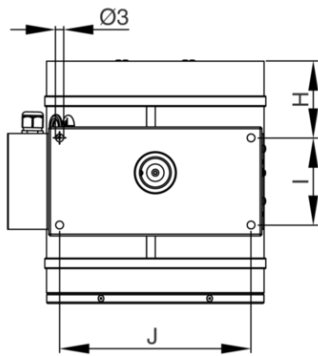
GLDF



GLDF



GLDF



DETAILED DESIGN



**HERE YOU'LL HAVE DIRECT ACCESS TO SELECT THE BVDAX VIA
THE TROX TLT PRODUCT CONFIGURATOR**

Following features are at your disposal::

- Based on your requirements of volume-flow, pressure and installation arrangement including desired accessories select the ideal fan...
- Appropriate selection according to required power, sound, nominal size, price and production period
- Options and accessories get assessed for plausibility
- All required documents (e.g. technical specification, tender specification, certificates, drawings etc.) of specific selected fan to be downloaded or send by E-Mail