



AXO 9/27

AXO 9/27

AXIÁLNÍ VENTILÁTORY S PŘÍMÝM POHONEM PRO BĚŽNÉ VĚTRÁNÍ

Podle velikosti a požadovaného výkonu se používají různá nastavení lopatek; uveďte při objednávání. Kompaktní velikost umožňuje instalaci i ve stísněném prostoru. Motory se mohou dodávat s tepelnými kontakty nebo s PTC termistorem

- Vhodný pro horizontální i vertikální instalaci.
- Ocelové oběžné kolo optimalizované pro vysokou účinnost, účinnost až 74 %
- Skříň k dispozici ve všech barevných odstínech RAL
- Také k dispozici s akustickou izolací.
- 15 velikostí
- Jmenovitý \varnothing oběžného kola 315 až 1 600 mm
- Průtok vzduchu V max. 200 000 m³/h
- Celkový tlak pt max. 1 000 Pa
- Model M-D: směr vzduchu s motorem ve výstupu, oběžné kolo namontované přímo na hřídeli motoru.
- Možné teploty přenášeného média až do +130 °C díky speciálním motorům (na vyžádání)

Podle velikosti a požadovaného výkonu se používají různá nastavení lopatek; uveďte při objednávání. Kompaktní velikost umožňuje instalaci i ve stísněném prostoru. Motory se mohou dodávat s tepelnými kontakty nebo s PTC termistorem

- Vhodný pro horizontální i vertikální instalaci.
- Ocelové oběžné kolo optimalizované pro vysokou účinnost, účinnost až 74 %
- Skříň k dispozici ve všech barevných odstínech RAL
- Také k dispozici s akustickou izolací.
- 15 velikostí
- Jmenovitý \varnothing oběžného kola 315 až 1 600 mm
- Průtok vzduchu V max. 200 000 m³/h
- Celkový tlak pt max. 1 000 Pa
- Model M-D: směr vzduchu s motorem ve výstupu, oběžné kolo namontované přímo na hřídeli motoru.
- Možné teploty přenášeného média až do +130 °C díky speciálním motorům (na vyžádání)

Použití

- Pro přívod nebo odvod vzduchu jako ventilátor do kruhového potrubí
- Volné sání nebo připojený k potrubí na vstupní straně
- Volný výfuk nebo připojený k potrubí na výstupní straně

Použití

- Pro přívod nebo odvod vzduchu jako ventilátor do kruhového potrubí
- Volné sání nebo připojený k potrubí na vstupní straně
- Volný výfuk nebo připojený k potrubí na výstupní straně

Popis



Varianty

- Teplotní meze Pro motory ISO-F: 60 °C Pro motory ISO-H: 80 °C. Až 130 °C se speciálními motory

Příslušenství

- Střešní hlavice DAX
- Monitorování ložisek metodou shock pulse STI
- Tepelná ochrana motoru
- Akustická izolace
- Stříška pro venkovní instalaci a pro akustickou izolaci
- Kruhové tlumiče TSR (vstupní a výstupní strana)
- Prodlužující kus
- Revizní dvířka
- Samočinná uzavírací klapka
- Pružné vložky
- Protipříruba
- Ekvipotenciální pospojování
- Sací nástavec
- Ochranná mřížka (vstupní a výstupní strana)
- Difuzor
- Výfukový kus s ochrannou mřížkou
- Montážní konzoly (pro horizontální montáž)
- Konzoly (pro vertikální montáž)
- Pružinové silentbloky
- Gumové silentbloky
- Servisní vypínač namontovaný (není vyžadována svorkovnice)
- Pozední rám s patkami (vstupní a výstupní strana)
- Usměrňovač proudění
- Bezsilikonové provedení
- Povrchová ochrana – práškové lakování a/nebo pozinkování v kategorii ochrany proti korozi C2 až C5M

Varianty

- Teplotní meze Pro motory ISO-F: 60 °C Pro motory ISO-H: 80 °C. Až 130 °C se speciálními motory

Příslušenství

- Střešní hlavice DAX
- Monitorování ložisek metodou shock pulse STI
- Tepelná ochrana motoru
- Akustická izolace
- Stříška pro venkovní instalaci a pro akustickou izolaci
- Kruhové tlumiče TSR (vstupní a výstupní strana)
- Prodlužující kus
- Revizní dvířka
- Samočinná uzavírací klapka
- Pružné vložky
- Protipříruba
- Ekvipotenciální pospojování
- Sací nástavec
- Ochranná mřížka (vstupní a výstupní strana)

- Difuzor
- Výfukový kus s ochrannou mřížkou
- Montážní konzoly (pro horizontální montáž)
- Konzoly (pro vertikální montáž)
- Pružinové silentbloky
- Gumové silentbloky
- Servisní vypínač namontovaný (není vyžadována svorkovnice)
- Pozední rám s patkami (vstupní a výstupní strana)
- Usměrňovač proudění
- Bezsilikonové provedení
- Povrchová ochrana – práškové lakování a/nebo pozinkování v kategorii ochrany proti korozi C2 až C5M

TECHNICKÉ ÚDAJE

Rozměry a hmotnost



Rozměry [mm]

①	②	Ø průměr	Øk	ØD	zxd	L	M _{max}	③
315	71-80	320	356	386	8 x 9,5	150	265	6
400	71-90	401	438	468	12 x 9,5	188	348	11
	100	401	438	468	12 x 9,5	376	390	16
500	80-100	504	541	571	12 x 9,5	225	570	16
	90-132	504	541	571	12 x 9,5	450	451	22
630	90-112	634	674	712	16 x 11,5	286	595	30
	132	634	674	712	16 x 11,5	572	575	29
800	100-132	797	837	875	24 x 11,5	350	760	50
	160	797	837	875	24 x 11,5	700	810	70
1000	132-180	1003	1043	1081	24 x 11,5	415	730	85
	200	1003	1043	1081	24 x 11,5	830	770	105
1120	132-200	1124	1174	1214	24 x 11,5	450	825	110
1250	160-225	1261	1311	1351	24 x 11,5	500	⊗	⊗
	250-280	1261	1311	1351	24 x 11,5	1000	⊗	⊗
1400	180-225	1415	1465	1545	24 x 11,5	560	⊗	⊗
	250-315	1415	1465	1545	24 x 11,5	1120	⊗	⊗
1600	180-225	1587	1637	1717	32 x 11,5	630	⊗	⊗
	250-315	1587	1637	1717	32 x 11,5	1260	⊗	⊗

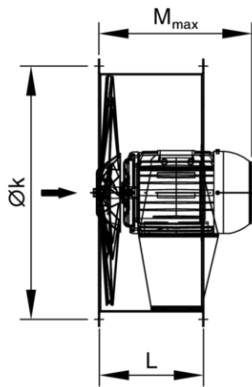
① Jmenovitá velikost; v případě instalace se silentbloky je třeba prodlužující díl (pro některé velikosti) •

② Velikost motoru model B3 •

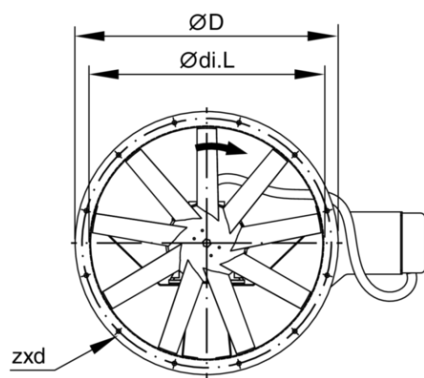
③ Hmotnost bez motoru (cca) [kg] •

⊗ Na vyžádání

AXO 9/27



AXO 9/27



DETAILED DESIGN



HERE YOU'LL HAVE DIRECT ACCESS TO SELECT THE BVDAX VIA THE TROX TLT PRODUCT CONFIGURATOR

Following features are at your disposal::

- Based on your requirements of volume-flow, pressure and installation arrangement including desired accessories select the ideal fan...
- Appropriate selection according to required power, sound, nominal size, price and production period
- Options and accessories get assessed for plausibility
- All required documents (e.g. technical specification, tender specification, certificates, drawings etc.) of specific selected fan to be downloaded or send by E-Mail