



BVAXN 8/56

BVAXN 8/56

PRO ODVOD TEPLA A KOUŘE TEPLOTNÍ TŘÍDY F400 A F600

- Provoz na frekvenčním měniči je také povolen v případě odvodu tepla a kouře, proto je ideální pro systémy pro více oblastí (od ventilátoru DN 630 a velikosti motoru 132)
 - U malých jmenovitých průměrů lze dosáhnout velkých průtoků vzduchu díky vysokým přípustným obvodovým rychlostem
 - Práškové lakování možné ve všech barevných odstínech RAL
 - Lze nainstalovat v požární oblasti, pokud zákazník zajistí chladicí systém.
 - Optimalizované výstupní vodící lopatky pro zvýšení tlakových poměrů
 - Provoz s nízkou hlučností díky nízkým obvodovým rychlostem v důsledku vysokých tlakových koeficientů.
 - 12 velikostí
 - Jmenovitý \varnothing oběžného kola 500 až 1 800 mm
 - Průtok vzduchu V max. 320 000 m³/h
 - Celkový tlak pt max. 4 000
-
- Provoz na frekvenčním měniči je také povolen v případě odvodu tepla a kouře, proto je ideální pro systémy pro více oblastí (od ventilátoru DN 630 a velikosti motoru 132)
 - U malých jmenovitých průměrů lze dosáhnout velkých průtoků vzduchu díky vysokým přípustným obvodovým rychlostem
 - Práškové lakování možné ve všech barevných odstínech RAL
 - Lze nainstalovat v požární oblasti, pokud zákazník zajistí chladicí systém.
 - Optimalizované výstupní vodící lopatky pro zvýšení tlakových poměrů
 - Provoz s nízkou hlučností díky nízkým obvodovým rychlostem v důsledku vysokých tlakových koeficientů.
 - 12 velikostí
 - Jmenovitý \varnothing oběžného kola 500 až 1 800 mm
 - Průtok vzduchu V max. 320 000 m³/h
 - Celkový tlak pt max. 4 000

Použití



Použití

- Pro instalaci uvnitř požární oblasti i mimo ni.
- Vhodný pro volné sání / výfuk nebo pro potrubní instalaci horizontálním nebo vertikálním způsobem.
- Dvojí funkce odvodu tepla a kouře a větrání.

Použití

- Pro instalaci uvnitř požární oblasti i mimo ni.
- Vhodný pro volné sání / výfuk nebo pro potrubní instalaci horizontálním nebo vertikálním způsobem.
- Dvojitá funkce odvodu tepla a kouře a větrání.

Popis



Příslušenství

- Systém pro diagnostiku ventilátorů VD
- Měřicí zařízení průtoku vzduchu VME
- Monitorování ložisek metodou shock pulse STI
- Akustická a tepelná izolace
- Ochranná střecha pro akustickou a tepelnou izolaci
- Kruhové tlumiče TSR (vstupní a výstupní strana) pouze pro F600
- Kruhové tlumiče TSR s vnitřním jádrem (vstupní a výstupní strana)
- Prodlužující kus
- Revizní dvířka
- Samočinná uzavírací klapka
- Pružné vložky
- Protipříruba
- Ekvipotenciální pospojování
- Sací nástavec
- Ochranná mřížka (vstupní a výstupní strana)
- Difuzor
- Difuzor s vnitřním jádrem
- Výfukový kus s ochrannou mřížkou
- Montážní konzoly
- Konzoly (pro vertikální montáž)
- Pružinové silentbloky
- Svorkovnice (pro montáž mimo požární oblast)
- Servisní vypínač volný (pro montáž mimo požární oblast)
- Pozední rám s patkami (vstupní a výstupní strana)
- Ventilátor chladicího vzduchu
- Pružná vložka pro ventilátor chladicího vzduchu
- Střecha chránící proti nepříznivému počasí pro ventilátor chladicího vzduchu
- Bezsilikonové provedení
- Regulátor odváděného vzduchu a odvodu tepla a kouře
- Ochrana proti korozi možná až do kategorie C5M

Klasifikace, normy a směrnice

- Teplotní třída podle EN 12101 - část 3:
- F600 CE č.: 0761-CPD-0201 nebo 0761-CPR-0392 pro provoz na frekvenčním měniči v případě odvodu kouře, vč. prohlášení o vlastnostech (DoP)
- F400 CE č.: 0761-CPR-0494
- Obecné schválení stavebního dozoru č. Z-78.11-130

Příslušenství

- Systém pro diagnostiku ventilátorů VD
- Měřicí zařízení průtoku vzduchu VME
- Monitorování ložisek metodou shock pulse STI
- Akustická a tepelná izolace
- Ochranná střecha pro akustickou a tepelnou izolaci
- Kruhové tlumiče TSR (vstupní a výstupní strana) pouze pro F600
- Kruhové tlumiče TSR s vnitřním jádrem (vstupní a výstupní strana)
- Prodlužující kus
- Revizní dvířka
- Samočinná uzavírací klapka
- Pružné vložky
- Protipříruba
- Ekvipotenciální pospojování
- Sací nástavec
- Ochranná mřížka (vstupní a výstupní strana)
- Difuzor
- Difuzor s vnitřním jádrem
- Výfukový kus s ochrannou mřížkou
- Montážní konzoly

- Konzoly (pro vertikální montáž)
- Pružinové silentbloky
- Svorkovnice (pro montáž mimo požární oblast)
- Servisní vypínač volný (pro montáž mimo požární oblast)
- Pozdní rám s patkami (vstupní a výstupní strana)
- Ventilátor chladicího vzduchu
- Pružná vložka pro ventilátor chladicího vzduchu
- Střecha chránící proti nepříznivému počasí pro ventilátor chladicího vzduchu
- Bezsilikonové provedení
- Regulátor odváděného vzduchu a odvodu tepla a kouře
- Ochrana proti korozi možná až do kategorie C5M

Klasifikace, normy a směrnice

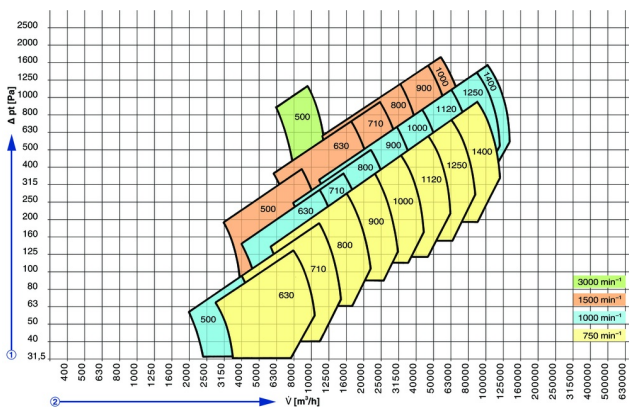
- Teplotní třída podle EN 12101 - část 3:
- F600 CE č.: 0761-CPD-0201 nebo 0761-CPR-0392 pro provoz na frekvenčním měniči v případě odvodu kouře, vč. prohlášení o vlastnostech (DoP)
- F400 CE č.: 0761-CPR-0494
- Obecné schválení stavebního dozoru č. Z-78.11-130

TECHNICKÉ ÚDAJE

Rychlý výběr



BVAXN 8/56 Rozsah výkonu



$t = 20\text{ °C}$

$\rho = 1,2\text{ kg/m}^3$

① Celkový tlak

② Průtok vzduchu

Rozměry a hmotnost



Rozměry [mm]

①	Ø průměr	Øk	ØD	zxd	L***	Ød ₁	b ₁ *	b ₂ **	~W	②	③
450	450	487	517	12 x 9,5	600	250	40	55	580	100	60
500	504	541	571	12 x 9,5	675	280	30	45	620	112	70
560	565	605	643	16 x 11,5	726	316	20	35	640	112	90
630	634	674	712	16 x 11,5	858	355	10	30	665	132	110
710	711	751	789	16 x 11,5	915	397	0	40	610	160	150
800	797	837	875	24 x 11,5	1050	445	0	30	655	180	210
900	894	934	972	24 x 11,5	1119	498	75	105	690	200	260
1000	1003	1043	1081	24 x 11,5	1245	560	0	40	765	225	320
1120	1124	1174	1253	24 x 11,5	1350	630	0	0	935	250	500
1250	1261	1311	1391	24 x 11,5	1500/1630	710	0	0	880	280	700
1400	1415	1465	1545	24 x 11,5	1680/2040	790	0	94	970	315	945
1600	1587	1637	1717	32 x 11,5	1890/2110	890	0	0	⊗	315	1240
1800	1780	1830	1910	32 x 11,5	2130	1000	0	0	⊗	315	1450

* Nastavení lamel 0-15°

** Nastavení lamel 16-35°

*** Podle velikosti motoru

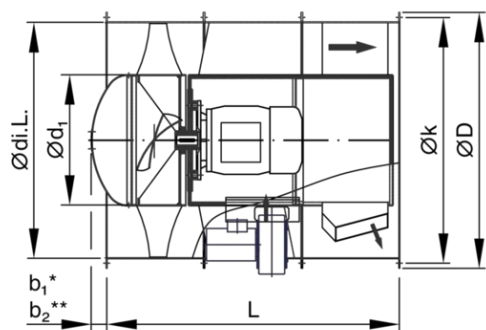
① Jmenovitá velikost; v případě instalace se silentbloky je třeba prodlužující díl (pro některé velikosti) •

② Max. velikost motoru •

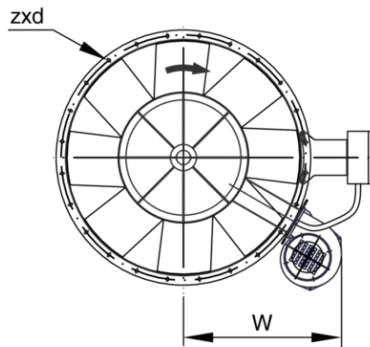
③ Hmotnost bez motoru (cca) [kg] •

⊗ Na vyžádání

BVAXN 8/56



BVAXN 8/56



DETAILED DESIGN



HERE YOU'LL HAVE DIRECT ACCESS TO SELECT THE BVDAX VIA THE TROX TLT PRODUCT CONFIGURATOR

Following features are at your disposal::

- Based on your requirements of volume-flow, pressure and installation arrangement including desired accessories select the ideal fan...
- Appropriate selection according to required power, sound, nominal size, price and production period
- Options and accessories get assessed for plausibility
- All required documents (e.g. technical specification, tender specification, certificates, drawings etc.) of specific selected fan to be downloaded or send by E-Mail